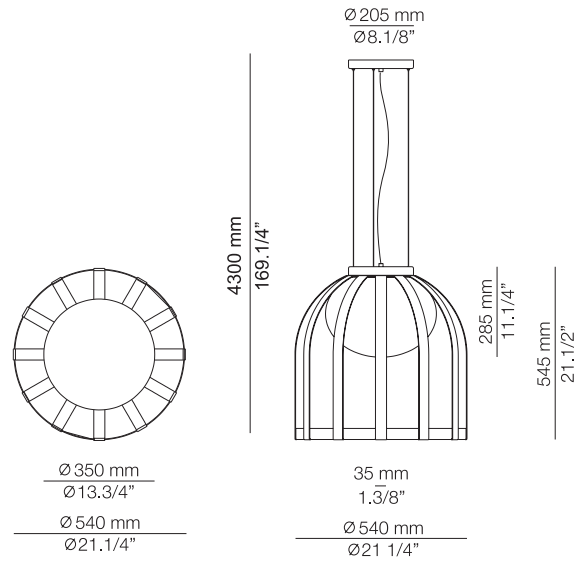


T-4024X

493040241

Aluminium suspension lamp with polyethylene shade and integral dimmable LED. Suitable for indoor and outdoor use. Adjustable height. Double-layer coating for high resistance to corrosion and other maritime environmental conditions.

Suspensión de aluminio con pantalla de polietileno y LED regulable integrado. Apto para interior y exterior. Altura regulable. Recubrimiento de doble capa para alta resistencia a la corrosión y otras condiciones ambientales y marítimas.



Warning

PRODUCT IS TO BE INSTALLED BY A QUALIFIED ELECTRICIAN ONLY.
LE PRODUIT DOIT ÊTRE INSTALLÉ PAR UN ÉLECTRICIEN QUALIFIÉ UNIQUEMENT.
EL PRODUCTO DEBE SER INSTALADO SOLO POR UN ELECTRICISTA CUALIFICADO.

The light source of this luminaire is not replaceable. Once the light source's lifecycle ends, you must contact the manufacturer for repairs.

The flexible outer cable of this luminaire cannot be replaced; in the event of damage, the luminaire must be dismantled or sent to the factory for repair. (CE only: 230V / P.F Tends to 1)

WE RECOMMEND READING THE INSTRUCTIONS ENTIRELY BEFORE STARTING YOUR INSTALLATION
PLEASE SAVE THESE INSTRUCTIONS SO THAT YOU CAN REFER TO THEM AT A LATER TIME

- * Do not look directly into any LED source.
- * Make sure the power has been disconnected before installing the fixture.
- * Lighting fixtures should be installed only by qualified personnel.
- * Assure yourself that the bulb never exceeds the maximum wattage specified on the label.
- * For indoor and outdoor use.
- * Do not use alcohol or solvents to clean the lamp.
- * For your convenience, assembly by two people is recommended.

La fuente de luz de esta luminaria no es reemplazable. Cuando la fuente de luz alcance el final de su vida, debe ponerse en contacto con el fabricante para su reparación. El cable flexible exterior de esta luminaria no puede sustituirse; en el caso de que esté dañado, la luminaria debe ser destruida o enviada a fábrica para su reparación. (Solo CE: 230V / F.P Tiende a 1)

LE RECOMENDAMOS LEA LAS INSTRUCCIONES ANTES DE PROCEDER A LA INSTALACIÓN
GUARDE LAS INSTRUCCIONES PARA FUTURAS REFERENCIAS

- * No mirar directamente a los LED.
- * Asegúrese de que la corriente está desconectada antes de conectar el aparato.
- * El montaje de luminarias debe ser efectuado solamente por personal técnico.
- * No utilizar bombillas con potencia superior a la indicada en la etiqueta.
- * Para uso en interiores y exteriores.
- * Para limpieza no utilizar alcohol ni disolventes.
- * Recomendamos la intervención de 2 personas para el montaje de la lámpara.



UL 1598 ELECTRICAL INSTRUCTIONS FOR FLUSHMOUNTS, WALL SCONCES AND PENDANTS

SAVE THESE INSTRUCTIONS. MIN 90C SUPPLY CONDUCTORS. CAUTION-RISK OF FIRE. USE STATED WATT OR SMALLER. CAUTION-RISK OF SHOCK. DISCONNECT POWER BEFORE SERVICING. TO REDUCE THE RISK OF A BURN DURING RELAMPING, ALLOW THE BULB TO COOL DOWN. SUITABLE FOR WET LOCATION. THIS PRODUCT MUST BE INSTALLED IN ACCORDANCE WITH THE APPLICABLE INSTALLATION CODE BY A PERSON FAMILIAR WITH THE CONSTRUCTION AND OPERATION OF THE PRODUCT AND THE HAZARD INVOLVED.

WARNING: ALL WIRES AND WIRE NUTS USED IN THE INSTALLATION MUST BE RATED 195F (90°C). FOR INDOOR USE ONLY. THESE PRODUCT MUST BE INSTALLED BY A QUALIFIED ELECTRICIAN.

Assembly instructions / Instrucciones

- 1 - Unscrew the screws (A) to release the canopy (B) from the mounting bracket (C).
Figure 1.

- 1 - Desenroscar los tornillos (A) para liberar el florón (B) de la sujeción (C).
Figura 1.

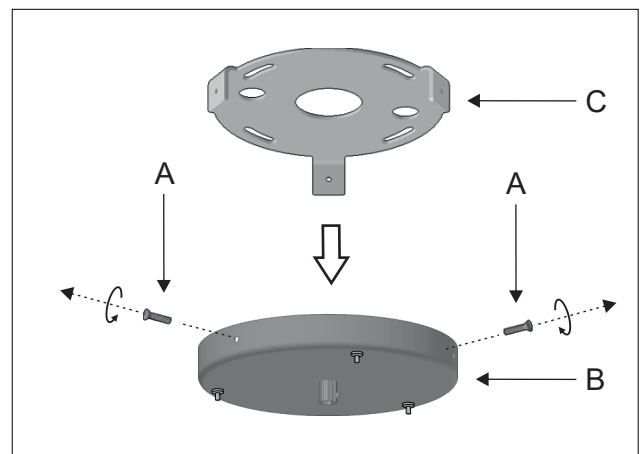


Figure 1

2A - WITHOUT JUNCTION BOX (INTERNATIONAL)

Run the electrical cable (D) through the canopy (B) and the mounting bracket (C). Make the electrical connections within the supplied powerstrip (F) in order to ensure water tightness. Attach the mounting bracket to the ceiling and secure the electrical cable (D) with the cable tie (E).

Figure 2A.

2A - SIN CAJA DE CONEXIONES (INTERNACIONAL)

Introducir el cable de la lámpara (D) por el agujero central del florón (B) y de la sujeción (C). Realizar las conexiones eléctricas dentro de la regleta suministrada (F) para asegurar la estanqueidad. Fijar la sujeción al techo y fijar el cable eléctrico (D) con el sujetacables (E).

Figura 2A.

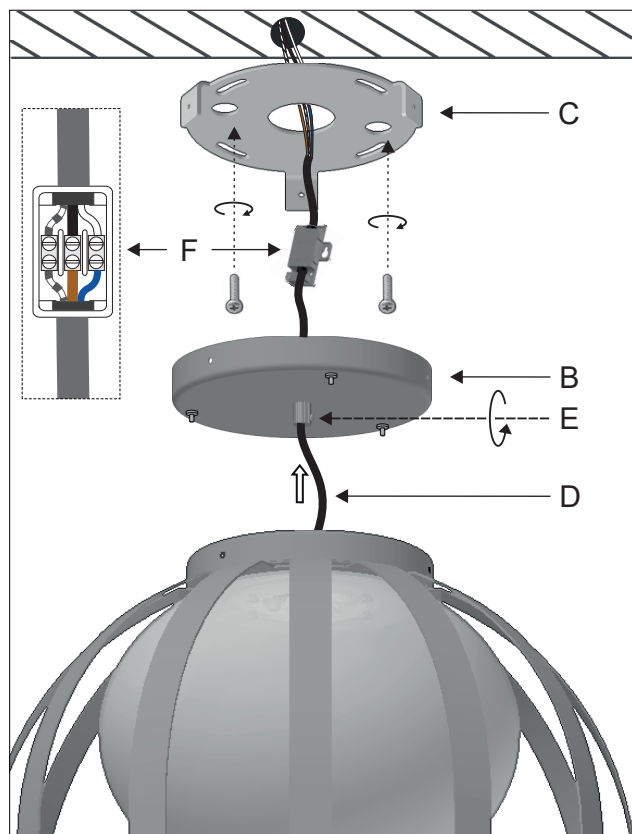


Figure 2A

2B - WITH JUNCTION BOX (USA)

Run the electrical cable (D) through the canopy (B) and the mounting bracket (C). Make the electrical connections within the junction box. Attach the mounting bracket to the junction box and secure the electrical cable (D) with the cable tie (E).

Figure 2B.

2B - CON CAJA DE CONEXIONES (USA)

Introducir el cable de la lámpara (D) por el agujero central del florón (B) y de la sujeción (C). Realizar las conexiones eléctricas dentro de la caja de conexiones. Fijar la sujeción a la caja de conexiones y fijar el cable eléctrico (D) con el sujetacables (E).

Figura 2B.

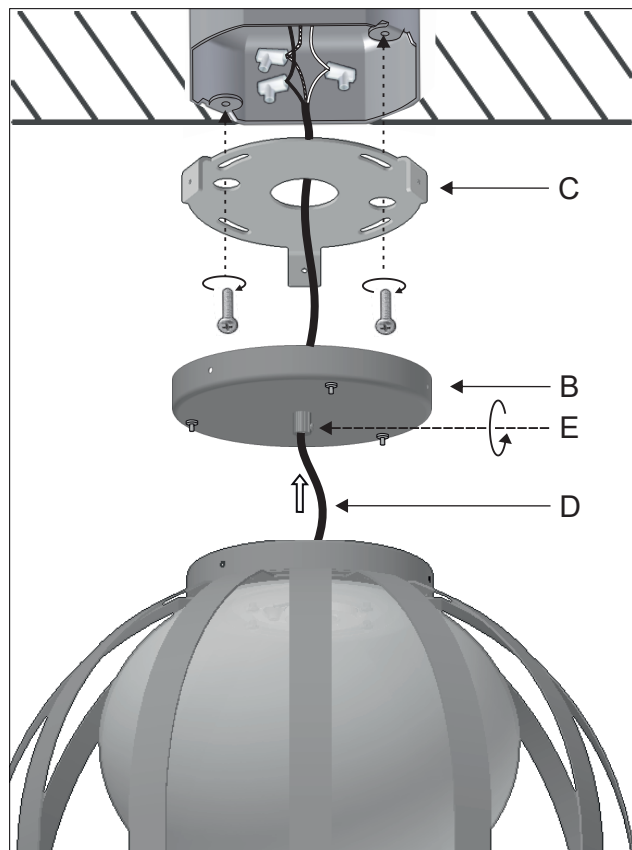


Figure 2B

- 3 - Run the 3 steel cables (F) through the gripper supports (G) and adjust the cable to the desired length. Cut the excess steel cable. Figure 3

OPERATION OF THE GRIPPER SUPPORTS

Push the cable upwards to reduce the cable length and press the pivot of the gripper support (G) to increase it. By keeping the mechanism pressed, the cable moves freely. Release the mechanism once the desired length is achieved. The cable will then stay in place.

Attention: It is advisable to hold the cable while pressing the mechanism. Otherwise, the lamp could suddenly drop.

- 3- Introducir los 3 cables de acero (F) por los pinzables (G) y ajustar el cable a la medida deseada. Cortar el cable de acero sobrante. Figura 3

FUNCIONAMIENTO PINZACABLES

Para conseguir menos longitud de cable se debe empujar el cable hacia arriba y para aumentar la longitud presionar el pivote del pinzables (G). Manteniendo el mecanismo presionado, el cable se mueve libremente. Cuando se ha conseguido la longitud deseada, soltar el mecanismo y el cable queda fijo.

Atención: Es aconsejable sujetar el cable con la otra mano para evitar una caída brusca de la lámpara.

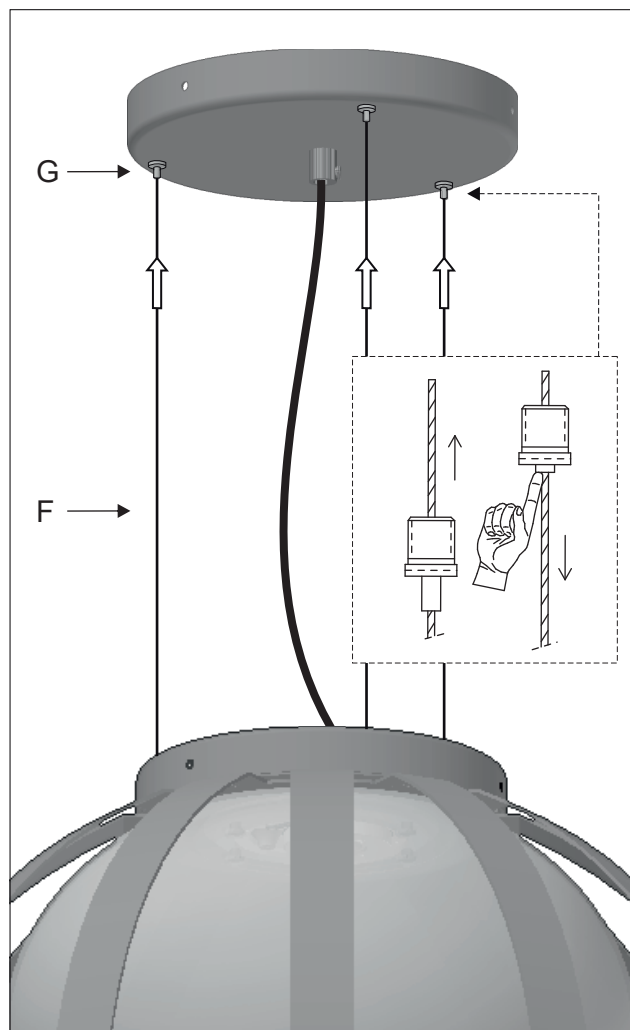


Figure 3

- 4 - Screw back the screws (A) to attach the canopy (B) to the mounting bracket (C). Figure 4.

- 4 - Roscar de nuevo los tornillos (A) para fijar el florón (B) a la sujeción (C). Figura 4.

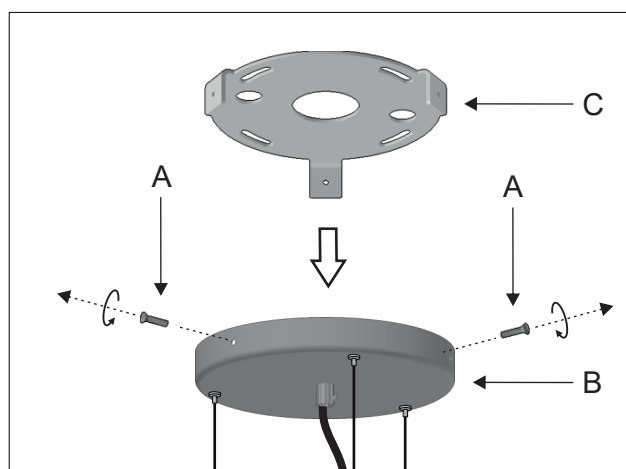


Figure 4