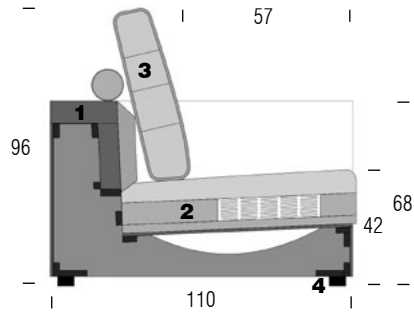




OP1 - ALMOHADA RESPALDO SEPARADA / BACKREST PILLOW SEPARATED / COUSSINS DE DOSSIER SEPARES



OP2 - ALMOHADA RESPALDO UNIDA / BACK PILLOW ATTACHED / COUSSINS DOSSIER UNIES



Haru el rigor de la estructura geométrica se armoniza con la de los contundentes brazos firmes y mullidos. Su amplia gama de elementos que lo componen nos permiten, interactuar entre ellos, esto se traduce en un modelo increíblemente versátil. Diseñado para ser configurado en cualquier momento para su mejor uso. La linealidad de la base permite jugar con el agradable contraste de los cojines blandos y mullidos de respaldo. **Sofá desenfundable y brazos desmontables.**

Haru the rigour of the geometric structure harmonises with that of the strong, firm and soft arms. The wide range of elements that compose it allow us to interact with each other, which translates into an incredibly versatile model. Designed to be configured at any time for its best use. The linearity of the base allows to play with the pleasant contrast of the soft and fluffy back cushions. **Removable sofa with removable covers and removable armrests.**

Haru la rigueur de sa structure géométrique s'harmonise avec celle des accoudoirs contondants, solides et molleux. La grand choix d'éléments qui le composent nous permet d'interagir entre eux pour faire de Haru un modèle incroyablement polyvalent. Conçu pour être configuré à tout moment pour un usage optimal. La linéarité de la base permet de jouer avec l'agréable contraste entre les coussins de dossier doux et moelleux. **Canapé déhoussable et accoudoirs détachables.**

MATERIALES

1. Estructura de madera maciza, recubierta de espuma 30 Kg/m3, con suspensión mediante cincha elastica de 80mm con garantía de 10 años.

2. Almohada de asiento de espuma 35 Kg/m3 AIRSYSTEM, con núcleo interno de muelles y recubierto de fibra de 150 gr. Adhesivo empleado con base al agua, sin disolventes derivados del petróleo.

3. Almohada respaldo tacto pluma con relleno de fibra triafil, formado por funda con múltiples compartimentos.

4. Patas de madera maciza de haya (p42).

MATERIALS

1. Solid wood frame covered with 30 Kg/m3 foam, with 80mm elastic webbing suspension, guaranteed for 10 years.

2. Seat cushion made of 35 Kg/m3 AIRSYSTEM foam, with internal spring core and covered with 150 gr. fibre. Adhesive used is water-based, without petroleum-based solvents.

3. Backrest cushion feather touch with triafil fibre filling, formed by a cover with multiple compartments.

4. Legs made out solid beech wood (p42).

MATÉRIAUX

1. Structure en bois massif, recouverte de mousse de 30 Kg/m3, avec suspension par sangle élastique de 80 mm, garantie 10 ans.

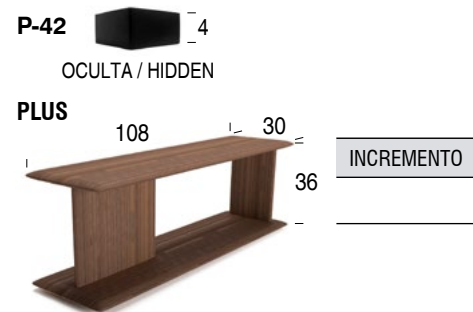
2. Coussins d'assise de mousse AIRSYSTEM de 35 Kg/m3, avec noyau interne à ressorts et recouvert de fibre de 150 gr. L'adhésif utilisé est à base d'eau, sans solvants dérivés du pétrole.

3. Coussin de dossier plumes avec remplissage en fibres triafil, composé d'une housse à compartiments multiples.

4. Pieds en bois massif de hêtre (p42).

OPCIONES

PATAS / LEGS / PIEDS



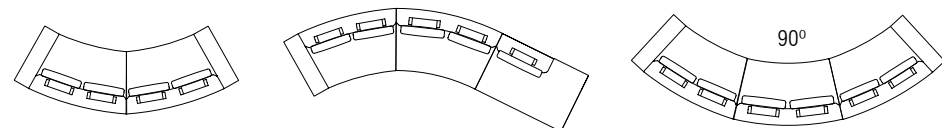
OPTIONS

ACABADOS / FINISHES / FINITIONS

P-42, PLUS	WENGUE	WENGUE	WENGUE
PLUS	FRESNO	ASH	FRÊNE
PLUS	NOGAL	WALNUT	NOYER
PLUS	ROBLE	OAK	CHÊNE

NO DESENFUNDABLE, BRAZO NO DESMONTABLE / NON REMOVABLE COVERS, ARM NOT REMOVABLE / NON DÉHOUSABLE, ACCOUDOIR NON DÉTACHABLE
DESCUENTO / DISCOUNT / REMISE

EJEMPLOS DE COMPOSICIONES / EXAMPLES OF COMPOSITIONS / EXEMPLE DE COMPOSITIONS



DESENFUNDABLE / REMOVABLE COVERS / DÉHOUSABLE

OPA 28	OPB 14	REF.	0	1	2	3	4	5	Person	M 140(m)	MT3	Kg	Box
		7375P								14,2	1,9	94	95
		7374P								13,7	1,8	87	88
		7373P								11,5	1,6	83	84
		7372P								10,8	1,4	70	71
		737M5								12,7	1,7	85	86
		737M4								12	1,6	81	82
		737M3								10,7	1,4	75	76
		737M2								10,3	1,2	62	63
		737M1								8,3	1	49	50
		737MB								9,3	1,2	54	55
		7375S								11	1,5	76	77
		7374S								10,6	1,4	74	75
		7373S								9,5	1,3	66	67
		7372S								8,9	1,1	54	55
		7371S								7,2	0,9	43	44
		737SB								8,3	1,1	49	50
		737CS								10,8	1,5	62	63
		737TA								7,7	1,2	65	66
		737PR								4,1	0,5	18	19
		737RI								8,4	1	45	46