

AVATAR

POP

designed by
FERNANDO MARTÍNEZ

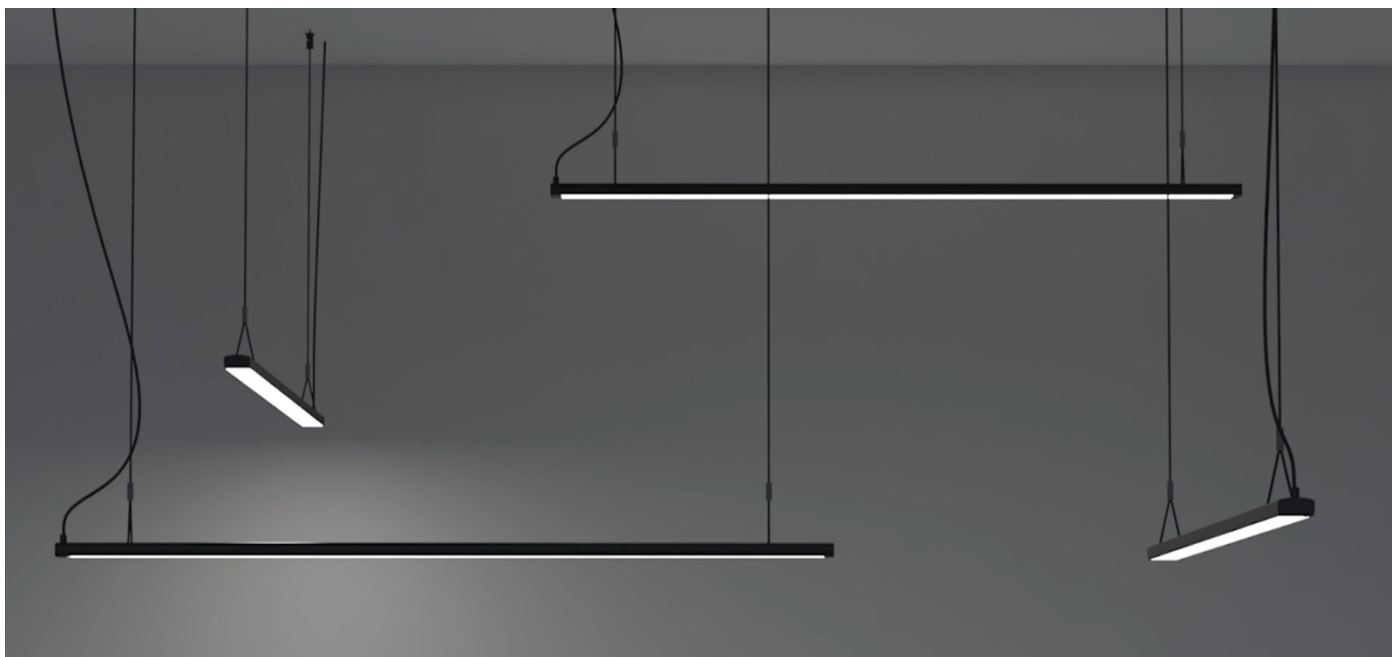
ole[®]!

AVATAR POP

Este diseño nace de la idea de iluminar espacios amplios con líneas de luz suspendidas en diferentes puntos. AVATAR POP se presenta, no solo como un colgante individual, sino también siguiendo la fórmula KIT que caracteriza a otras colecciones, permitiendo crear conjuntos de hasta 4 perfiles de gran potencia lumínica y combinar los diferentes tamaños de perfiles existentes. Cada colgante posee un sistema manual de orientación de hasta 105°.

AVATAR POP

This design is born from the idea of lighting a wide space, with lines of light suspended in different points. AVATAR POP is presented, not only as an individual pendant, but also following the KIT formula that characterizes other collections, allowing the creation of sets up to 4 profiles of high luminous power and combine the different sizes of the existing profiles. Each pendant has a manual orientation system of 105°



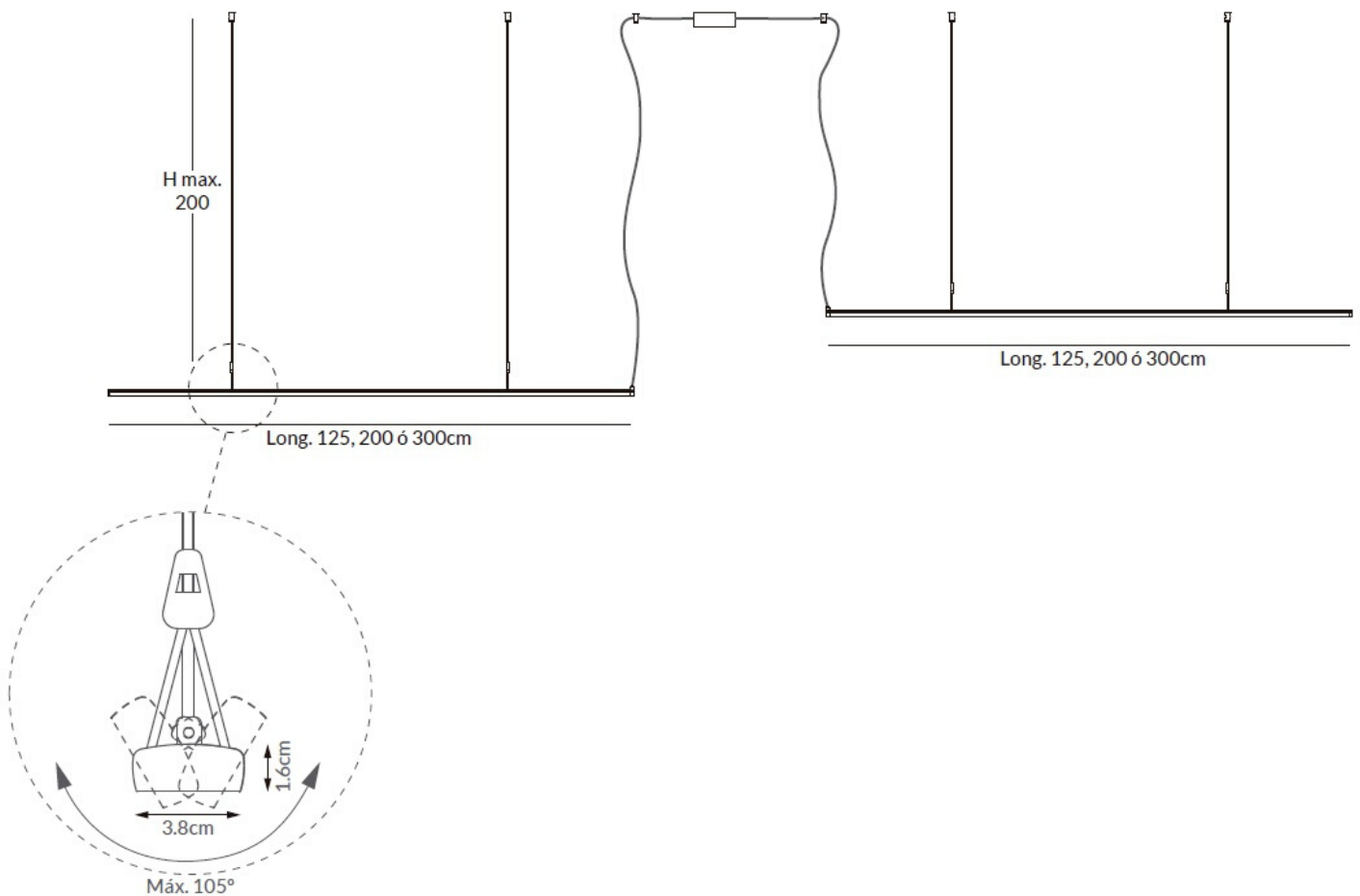
AVATAR POP

POP

La luminaria está compuesta por perfiles de diferentes medidas (125cm - 200cm - 300cm) hasta un máximo de un conjunto total de 9 metros (155W) de perfiles por luminaria + el KIT de instalación apropiado a su potencia. Según los metros que sumen el total de los perfiles, se necesita un KIT con un driver diferente. Los KITS tienen un máximo de 4 salidas. Si se desean más salidas consultar con fábrica.

POP

The luminaire is composed of profiles of different sizes (125cm - 200cm - 300cm) up to a maximum of a set of 9 meters (155W) of profiles in total per luminaire + the installation KIT appropriate to its power. Depending on the meters of total profiles, it is needed a KIT with a different driver. The KITS have a maximum of 4 outputs. If more outputs are needed, ask factory.

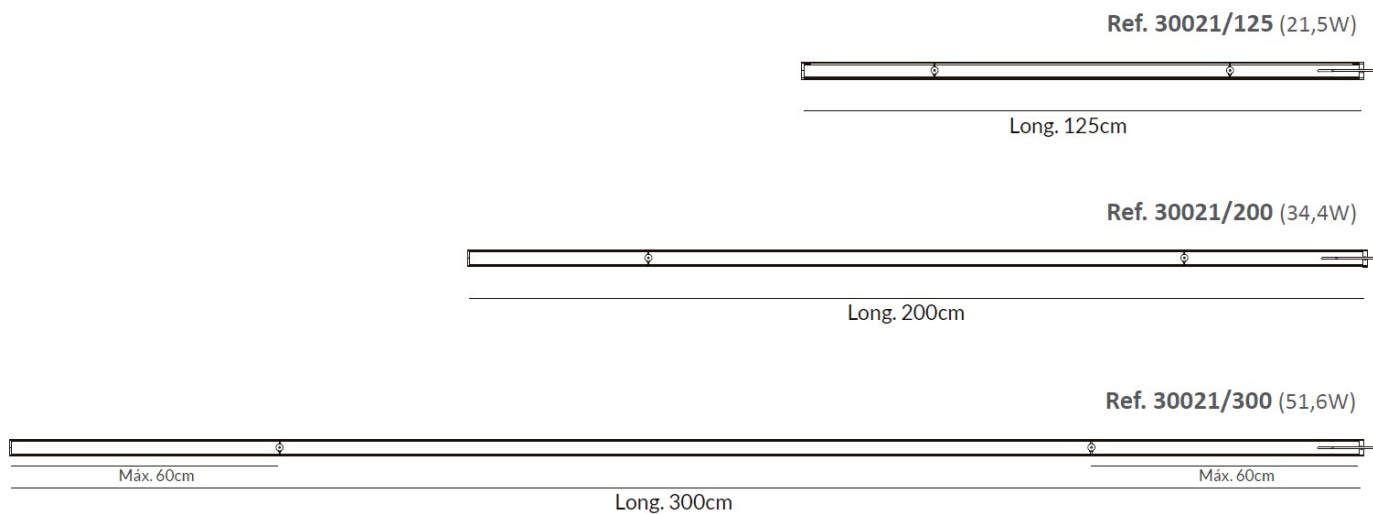


NOTA: En caso de necesitar más perfiles, añadir un florón más / NOTE: In case you need more profiles, add one more canopy

AVATAR POP

REFERENCIAS PERFILES PCB-LED / PCB-LED PROFILES REFERENCES

REF. 30021/125	REF. 30021/200	REF. 30021/300
COLGANTE/ SUSPENSION IP20	COLGANTE/ SUSPENSION IP20	COLGANTE/ SUSPENSION IP20
MATERIAL Aluminio/ Aluminium Difusor: policarbonato en blanco óptico/ Optical white polycarbonate diffuser	MATERIAL Aluminio/ Aluminium Difusor: policarbonato en blanco óptico/ Optical white polycarbonate diffuser	MATERIAL Aluminio/ Aluminium Difusor: policarbonato en blanco óptico/ Optical white polycarbonate diffuser
ACABADO/ FINISH Negro mate/ Matt black	ACABADO/ FINISH Negro mate/ Matt black	ACABADO/ FINISH Negro mate/ Matt black
INSTALACIÓN/ INSTALLATION PCB-LED 125cm (21,5W) 700mA CRI > 90 - Cálida/ Warm 3000K 1605lm - Neutra/ Neutral 4000K 1680lm	INSTALACIÓN/ INSTALLATION PCB-LED 200cm (34,4W) 700mA CRI > 90 - Cálida/ Warm 3000K 2568lm - Neutra/ Neutral 4000K 2688lm	INSTALACIÓN/ INSTALLATION PCB-LED 200cm (51,6W) 700mA CRI > 90 - Cálida/ Warm 3000K 3852lm - Neutra/ Neutral 4000K 4032lm
EEL: A	EEL: A	EEL: A



REFERENCIAS KIT (florón + driver) / KIT REFERENCES (canopy+ driver)

Máximo de 4 salidas por KIT / Max. of 4 outputs per KIT

REF. KIT 30021/1 (Para un total de 1,25m - 2m) (For a total of 1,25m - 2m)	REF. KIT 30021/2 (Para un total de 2,50m - 4,75m) (For a total of 2,50m - 4,75m)	REF. KIT 30021/3 (Para un total de 5m - 6,25m) (For a total of 5m - 6,25m)	REF. KIT 30021/4 (Para un total de 6,5m - 9m) (For a total of 6,5m - 9m)
ACABADO/ FINISH Negro mate/ Matt black	ACABADO/ FINISH Negro mate/ Matt black	ACABADO/ FINISH Negro mate/ Matt black	ACABADO/ FINISH Negro mate/ Matt black
ⓓ dim DALI Ⓟ dim PUSH	ⓓ dim DALI Ⓟ dim PUSH	ⓓ dim DALI Ⓟ dim PUSH	ⓓ dim DALI Ⓟ dim PUSH

EJEMPLOS DE COMBINACIONES/ COMBINATIONS EXAMPLES:

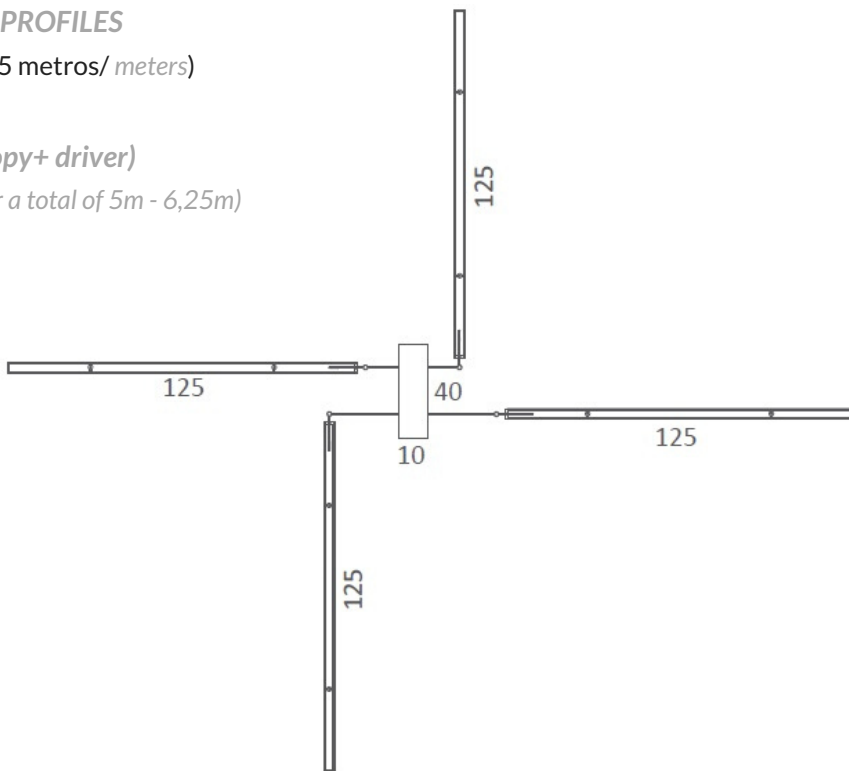
EJEMPLO 1 / EXAMPLE 1

REF. PERFILES PCB-LED / REF. PCB-LED PROFILES

4 X 30021/125 (Metros totales/ Total meters: 5 metros/ meters)

REF. KIT (florón + driver) / REF. KIT (canopy+ driver)

KIT 30021/3 (Para un total de 5m - 6,25m/ For a total of 5m - 6,25m)



EJEMPLO 2 / EXAMPLE 2

REF. PERFILES PCB-LED / REF. PCB-LED PROFILES

1 X 30021/125

1 X 30021/200

1 X 30021/300

(Metros totales/ Total meters: 6,25 metros/ meters)

REF. KIT (florón + driver) / REF. KIT (canopy+ driver)

KIT 30021/3 (Para un total de 5m - 6,25m/ For a total of 5m - 6,25m)

