

Milan

MLN KNOCK 6716



18395/0

Datos Técnicos

Luminaria fija colgante

Corriente de entrada AC 230V 50-60Hz.

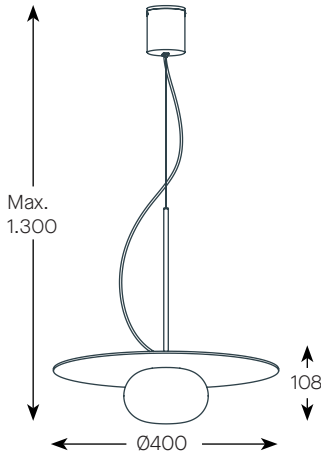
Lámpara de reposición G9 1x4,8W.

Technical data

Fixed pendant light fixture

AC input current 230V 50-60Hz.

Retrofit LED lamp G9 1x4,8W.

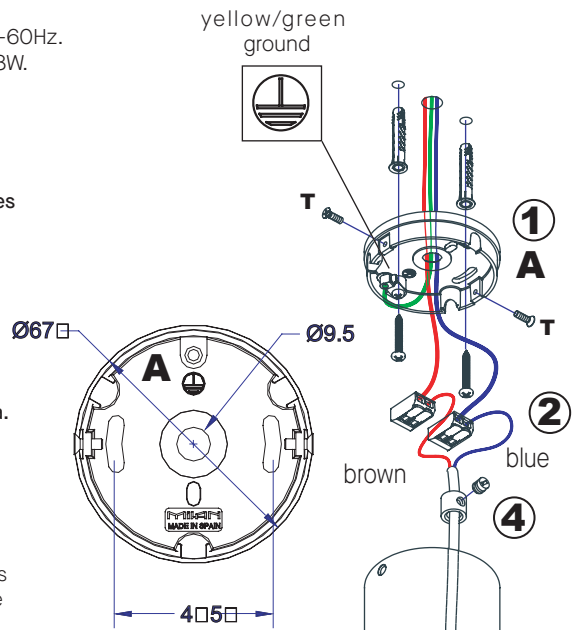


1 Liberar el soporte de fijación a techo, retirando los tornillos (T).
Fijar la pieza soporte de techo (A) y pasar los cables eléctricos por el orificio habilitado al efecto.

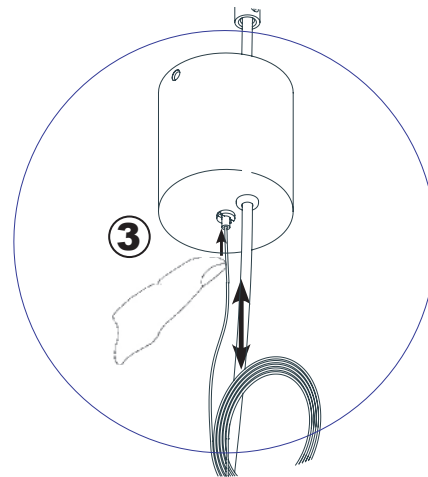
1 Release the ceiling fixing bracket by removing the screws (T).
Fix the ceiling support piece (A) and pass the electrical cables through the hole provided for this purpose.

2 Realizar el conexionado a la instalación eléctrica.
2 Make the connection to the electrical installation.

3 Para regular la altura deseada de la luminaria presionar el botón para recoger o liberar cable, una vez se deja de presionar queda bloqueado automáticamente.
3 To adjust the desired height of the luminaire, press the button to pick up or release the cable; once the pressure is stopped, it is automatically blocked.



4 Ajustar la longitud de cable deseado en el exterior de la luminaria, fijando el dispositivo anti tracción en el cable eléctrico.
4 Adjust the desired cable length on the outside of the luminaire, fixing the anti-scratch device on the electrical cable.



5 Colocar la pantalla (C), encarando sus tres agujeros rectangulares con los muelles fijados en la base (B). Presionar ligeramente la pantalla (C), hasta que los muelles queden fijados en la misma, sobresaliendo parte de los mismos.

5 Place the shade (C), facing its three rectangular holes with the springs attached to the base (B). Press lightly the screen (C), until the springs are fixed on it, part of them protruding.

6 Instalar las lámparas LED (D) adecuadas.
6 Install the appropriate retrofit LED lamp (D).

7 Orientar el agujero del difusor de vidrio hacia los muelles (S) y, presionar el difusor hasta que se hayan introducido en su interior. Para reemplazar la lámpara, se presionará el difusor ligeramente hacia el exterior, de manera ladeada para que vayan saliendo los muelles de manera continuada uno detrás de otro.

7 Orient the hole in the glass diffuser towards the springs (S) and press the diffuser until they have been inserted inside. To replace the lamp, the diffuser will be pressed slightly towards the outside, in a lopsided way so that the springs come out continuously one after the other.

