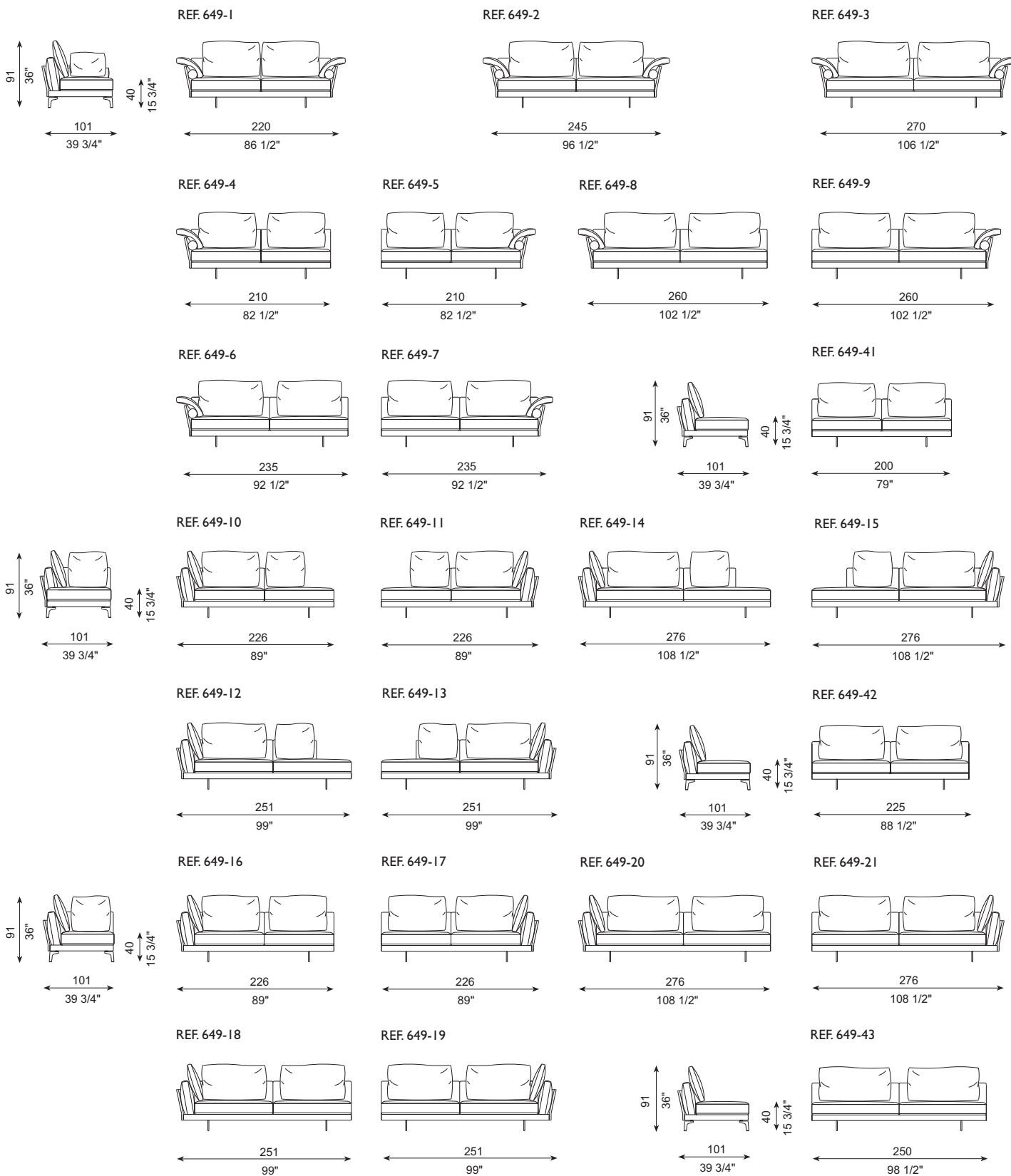
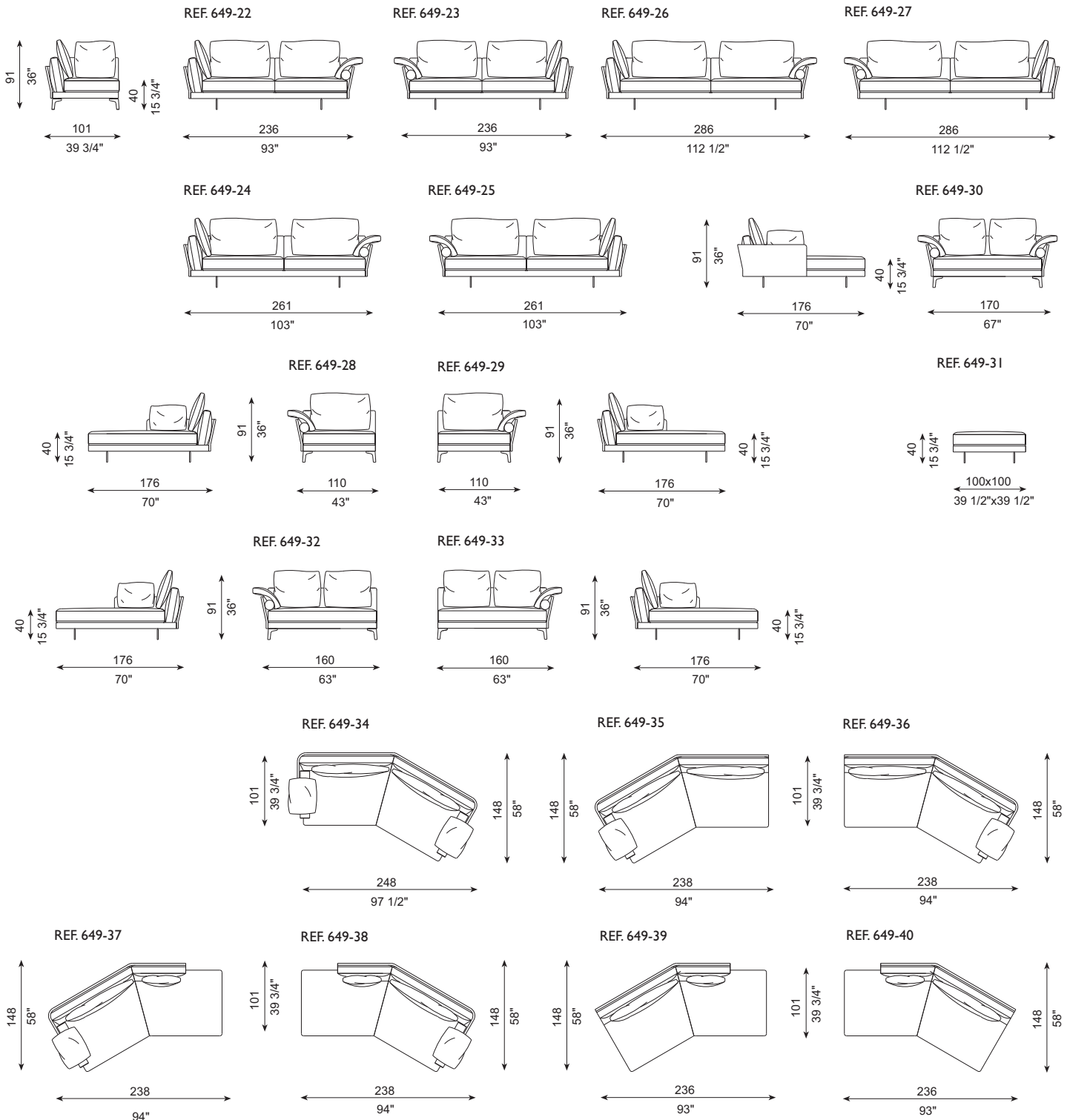


BOGART

G.Vegni · J&D · 2022

DIBUJOS TÉCNICOS · TECHNICAL DRAWINGS





ESPECIFICACIONES · SPECIFICATIONS

Estructura de hierro tubular pintado en poliéster. Respaldos metálicos engomados y recubiertos de velour. Se tapizan en tela, piel o imitación piel. Cojín de asiento en espuma de poliuretano recubierto con funda protectora rellena de pluma de pato blanca, plumón y fibra de poliéster. Cojines de respaldo estructurales en espuma de poliuretano recubiertos con funda protectora y rellenos con pluma blanca de pato esterilizada y plumón. Suspensión mediante cinchas elásticas. Pies en hierro (acabados de catálogo). Totalmente desfundable. Armazón desmontable (brazos y respaldos) mediante tornillos.

Structure in polyester varnished tubular steel. Metal backrest, rubberized and covered with velour. Upholstery in fabric, leather or synthetic leather. Seat cushion in polyurethane foam covered with protective case, filled with white duck feathers, down and polyester fiber. Back cushion in polyurethane foam covered with protective case and polyester fiber. Square and rectangular cushions for backrest have a protective case and internal divisions. Filled with sterilized white duck feathers and down. Suspension: elastic grids. Feet in iron (finish as per our catalogue). Can be disassembled by means of screws. Cover completely removable. Frame (armrest and backrest) can be disassembled by means of screws.

Untergestell aus Holz und Eisenrohr polyesterlackiert. Holz bezogen mit verdichtetem Polyurethanschaum und Polyesterfaser. Sitzkissen aus Polyurethanschaum, bezogen mit Schonbezug, gefüllt mit weißen Entenfedern, Daunen und Polyesterfaser. Rückenkissen mit Schonbezug und innen in Fächer unterteilt. Mit sterilisierten, weißen Entenfedern und Daunen gefüllt. Federung: elastische Gurte. Füße aus Eisen (Finish laut Katalog) mittels Schrauben zerlegbar. Bezug vollständig abziehbar. Bei Leder oder Kunstleder ist der Bezug nicht abnehmbar. Gestell mittels Schrauben zerlegbar (Arm- und Rückenlehne).

Structure en tube de fer vernis en polyester. Cadre de dossier caoutchouté et recouvert de velours. Housse en tissu, cuir ou cuir synthétique. Coussin de siège avec renfort en polyuréthane, recouvert d'une housse de protection, remplis de plumes de canard blanc, duvets et fibre de polyester. Coussins de dossier et accoudoirs avec renfort en polyuréthane, recouverts d'une housse de protection, remplis de plumes de canard blanc stérilisées et duvets. Suspension: sangles élastiques. Pieds en fer (finition selon catalogue). Complètement démontable (bras et dossier) au moyen de vis.