

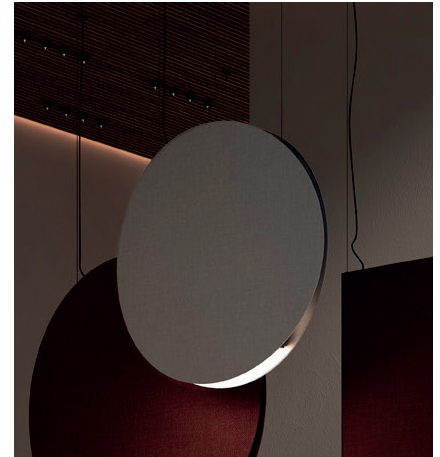
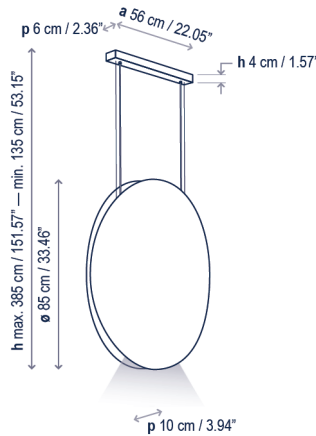
Noren S/85

Coming soon!

Diseño / Design:
Estudi Manel Molina / 2022

Tipología: Suspensión
Typology: Pendant lamp

Ambiente: Interior
Environment: Indoor



Descripción técnica / Technical description:

Peso Neto: Consultar
Net Weight: Consult

1 Caja/Box | Consultar / Consult
Peso bruto: Consultar/Gross Weight: Consult

Materiales: Aluminio, Espuma
Fonoabsorbente, Tejido, MDF.
Materials: Aluminum, Sound Absorbing Foam,
Fabric, MDF.

Clase de absorción acústica: aw A
Conforme a:
UNE-EN ISO 11654:98
ASTM C423-22

Acoustic absorption class: aw A
According to:
UNE-EN ISO 11654:98
ASTM C423-22

Para regulaciones Casambi / 0/1-10V, consultar
For Casambi / 0/1-10V dimmers, consult

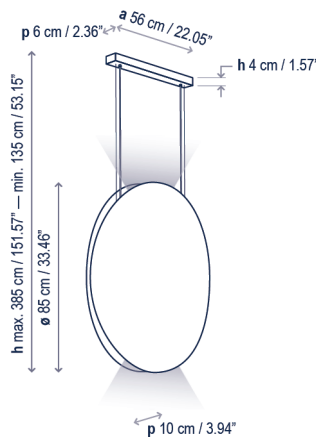
Personalizable: consultar
Customizable: consult

Certificaciones
Certifications

Descripción lámpara iluminación inferior / Lower lighting lamp description:

120-277V
50/60Hz | IP-20 | DALI | 14,4 W LED / CRI: 95 / 3000K
2160 lm fuente de luz / light source | Δ 60°

Ref	Acabados / Finishing	Ean13
11650230196	Regulable Dali - Negro-Teja Dimmable Dali - Black-Terracota	8435493739373
11650230197	Regulable Dali - Negro-Gris Oscuro Dimmable Dali - Black-Dark Grey	8435493739380
11650230198	Regulable Dali - Negro-Gris Claro Dimmable Dali - Black-Light Grey	8435493739397



Descripción lámpara iluminación superior e inferior / Upper and lower lighting lamp description:

120-277V
50/60Hz | IP-20 | DALI | 7 W LED / CRI: 95 / 3000K / 1040 lm
fuente luz superior / upper light source | ∇ 90°
 14,4 W LED / CRI: 95 / 3000K / 2160 lm
fuente luz inferior / lower light source | Δ 60°

Ref	Acabados / Finishing	Ean13
11651230196	Regulable Dali - Negro-Teja Dimmable Dali - Black-Terracota	8435493739403
11651230197	Regulable Dali - Negro-Gris Oscuro Dimmable Dali - Black-Dark Grey	8435493739410
11651230198	Regulable Dali - Negro-Gris Claro Dimmable Dali - Black-Light Grey	8435493739427

Familia / Family: Noren



bover
barcelona lights

Avda. Catalunya 173
Poligon Ind. Sud
08440 Cardedeu
Barcelona, Spain

T. +34 938 713 152
F. +34 938 462 089
info@bover.es
www.bover.es