

AVATAR PLUS

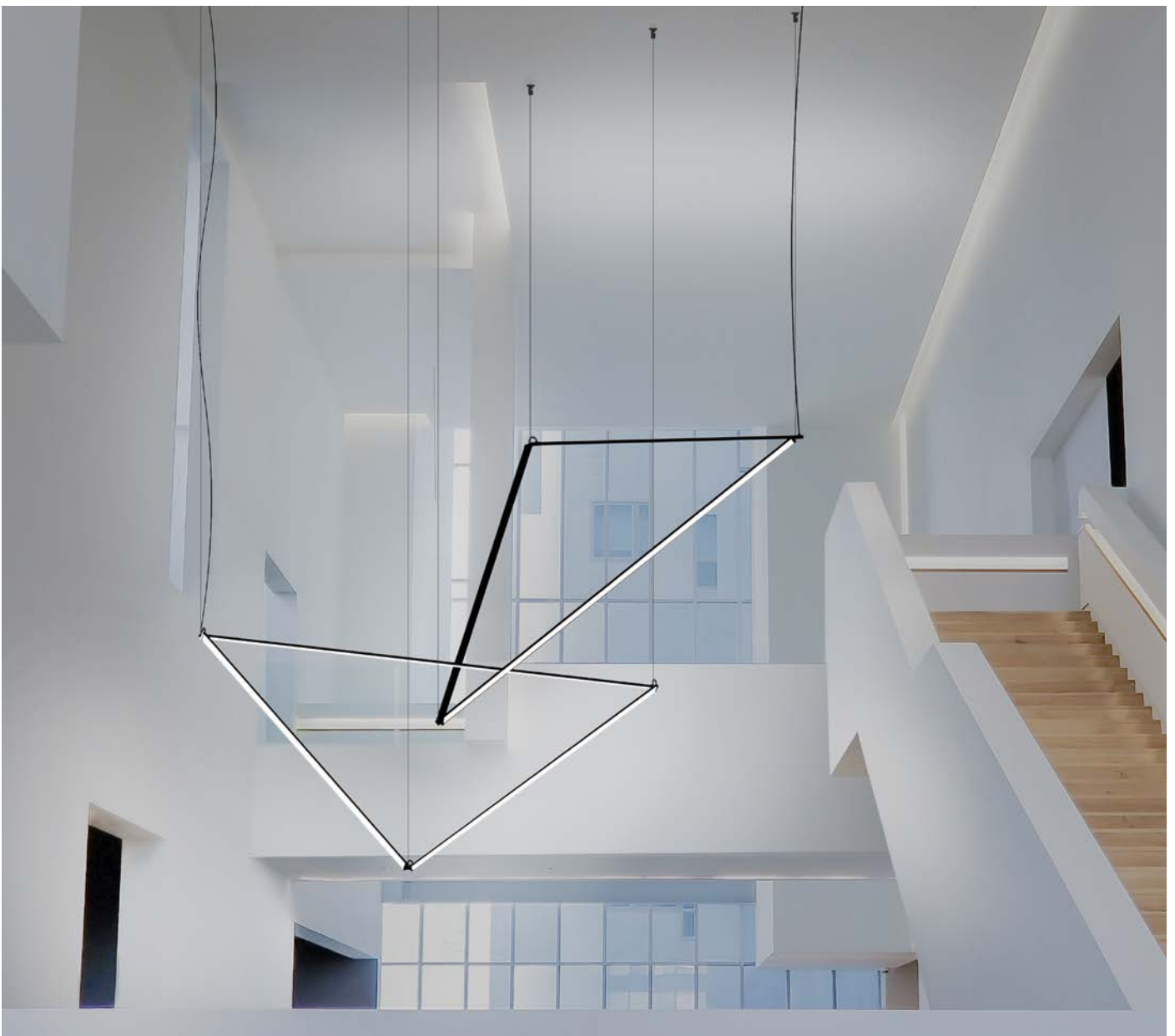
designed by
FERNANDO MARTÍNEZ

AVATAR PLUS

Sin límites. Esta es la premisa de AVATAR PLUS. Un diseño de suspensión que sigue la línea de nuestros AVATAR pero con su propio y original sistema. Crea formas cerradas o abiertas, y construye recorridos de luz por todo el espacio, orientando y dirigiendo la luz donde sea necesario. Suministramos los drivers necesarios (uno cada 9 metros), hasta la longitud ilimitada que pueda necesitar para su propia composición. Combina perfiles de 1 o 2 metros unidos por rótulas que permiten una continuación articulada y orientable.

AVATAR PLUS

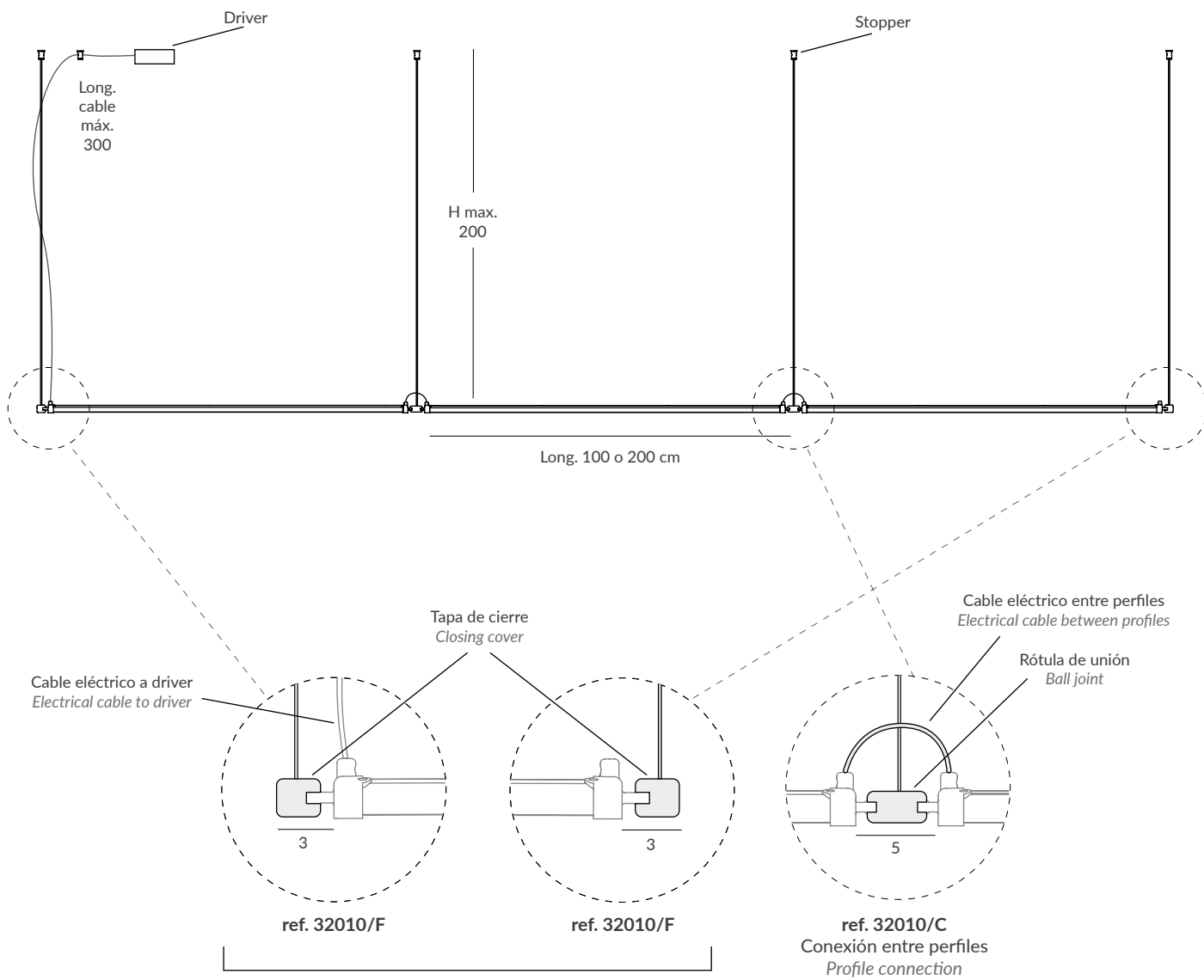
No limits! Just your own imagination. AVATAR PLUS is the state-of-the-art design from our existing AVATAR collection, adding a new original system to create polygonal shapes or never ending LED linear designs. AVATAR PLUS allows to twist and orientate each profile individually with bare hands. The required drivers are supplied (one driver for every 9 meters) up to the unlimited length which you may need for your own composition. Profiles of 1 or 2 meters to combine as per your own creativeness and personal unique solution.



Múltiples combinaciones/ Multiple combinations. Max. 155W (9m)

Cada 9 metros es necesaria una conexión a la red eléctrica (KIT) / Every 9 meters, an electrical connection (KIT) is required.

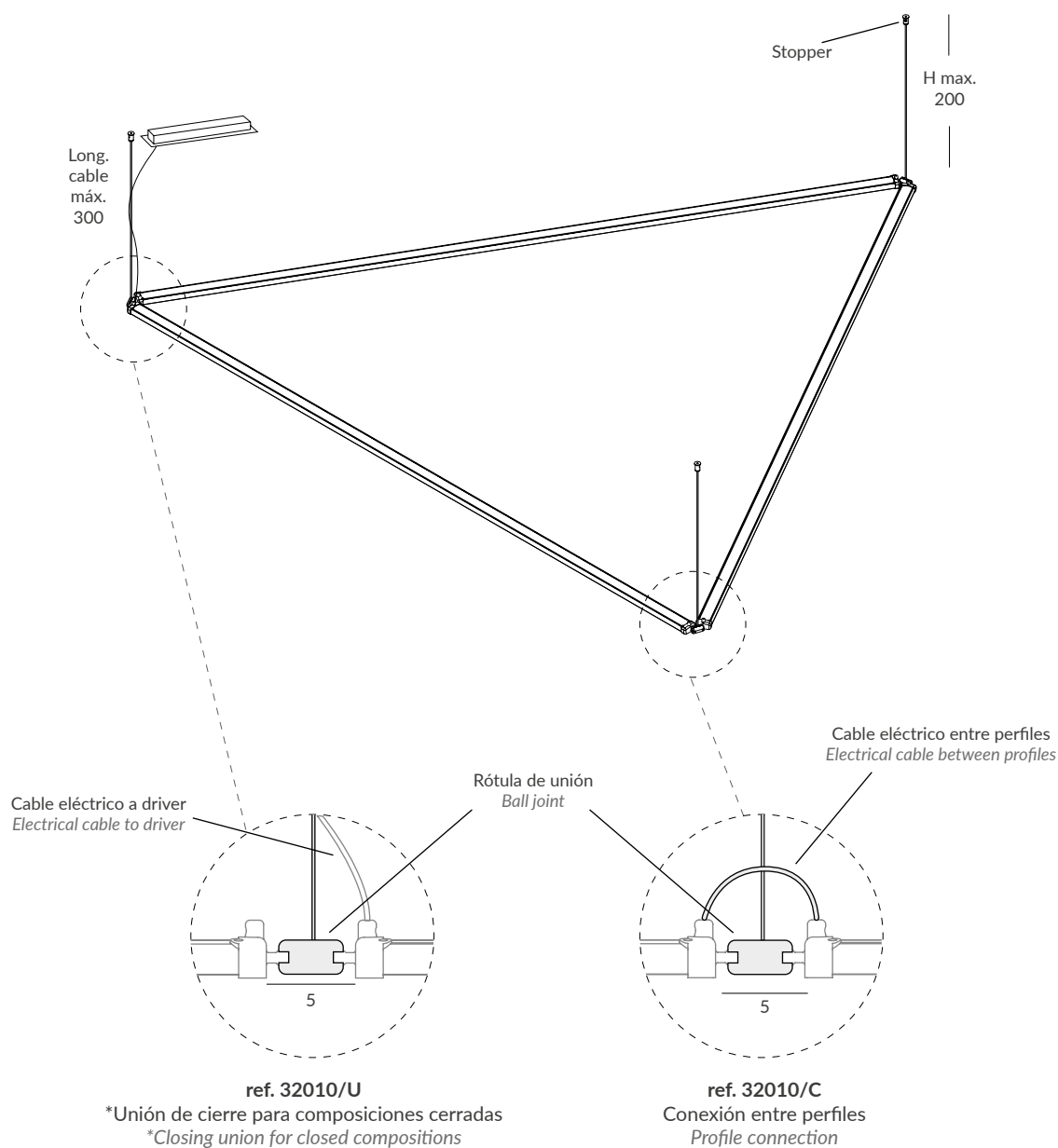
Composición abierta / Open composition



*Tapa de cierre para composiciones abiertas
*Closing cover for open compositions

*Para todas las composiciones abiertas serán necesarias dos tapas de cierre. Una para cada extremo.
*For all open compositions, two end closing covers are required. One for each end.

Composición cerrada / Closed composition



*Para todas las composiciones cerradas será necesaria una única unión de cierre.

*For all closed compositions, one closing union is required.

AVATAR PLUS colgantes / AVATAR PLUS suspensions

Perfiles / Profiles

REF. 32010/100 REF. 32010/200

REF. 32010/100

Long. 100 cm

COLGANTE / SUSPENSION
IP20

MATERIAL

Aluminio/ Aluminium
Difusor policarbonato: Blanco óptico
Polycarbonate diffuser: Optical white

ACABADO / FINISH

Negro mate/ Matt black

INSTALACIÓN / INSTALLATION

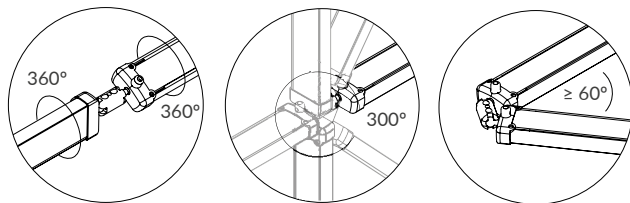
PCB-LED 17,2W/m 700mA
CRI > 90
- Cálida/ Warm 3000K 1284 lm/m
- Neutra/ Neutral 4000K 1344 lm/m

REF. 32010/200

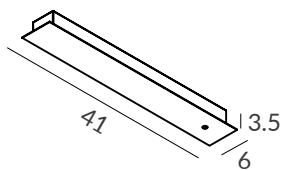
Long. 200 cm

Múltiples posiciones / Multiple positions

El ángulo entre los dos perfiles deber ser $\geq 60^\circ$
The angle between the two profiles must be $\geq 60^\circ$



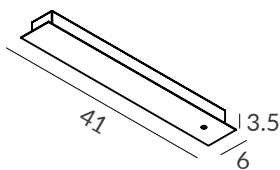
DRIVER KIT (florón + driver) / DRIVER KIT (canopy + driver)



REF. KIT 32010/1
(Para un total de 2m)
(For a total of 2m)

ACABADO / FINISH
Negro mate / Matt black

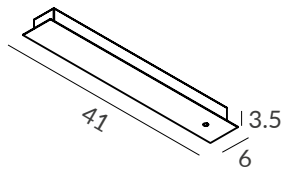
ⓓ dim DALI Ⓟ dim PUSH
ⓐ dim Casambi



REF. KIT 32010/2
(Para un total de 3m y 4m)
(For a total of 3m and 4m)

ACABADO / FINISH
Negro mate / Matt black

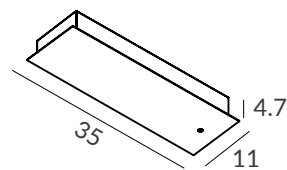
ⓓ dim DALI Ⓟ dim PUSH
ⓐ dim Casambi



REF. KIT 32010/3
(Para un total de 5m y 6m)
(For a total of 5m and 6m)

ACABADO / FINISH
Negro mate / Matt black

ⓓ dim DALI Ⓟ dim PUSH
ⓐ dim Casambi



REF. KIT 32010/4
(Para un total de 7m a 9m*)
(For a total from 7m to 9m*)

ACABADO / FINISH
Negro mate / Matt black

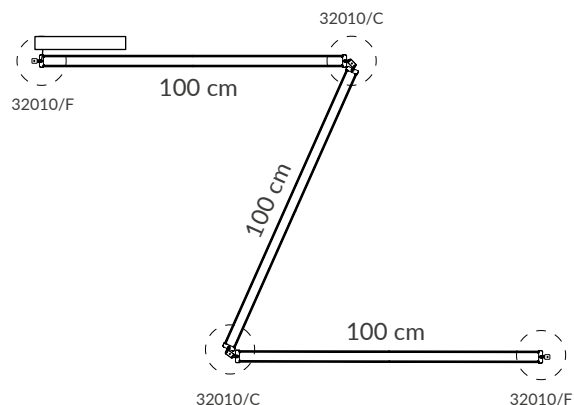
Para 7m y 8m / For 7m and 8m:
ⓓ dim DALI Ⓟ dim PUSH
ⓐ dim Casambi
Para 9m / For 9m:
Ⓥ dim 0-10V

AVATAR PLUS colgantes / AVATAR PLUS suspensions

EJEMPLO DE CONFIGURACIÓN / CONFIGURATION EXAMPLE

1. Elegir longitud y cantidad de perfiles
1. Choose length & quantity of profiles
- **3 x 32010/100**
2. Seleccionar KIT correspondiente al total de metros
2. Select KIT corresponding to the total number of meters
- **KIT 32010/2**
3. Indicar número de conexiones entre perfiles
3. Indicate number of profile connections
- **2 x 32010/C**
4. Indicar composición
4. Indicate composition
- **Abierto / Open (2 x 32010/F)**

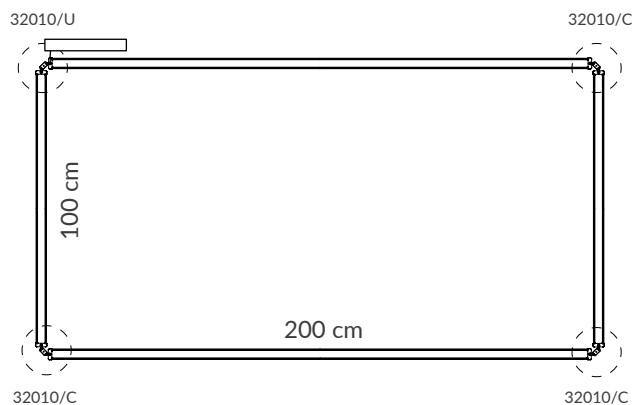
Composición abierta / Open composition



EJEMPLO DE CONFIGURACIÓN / CONFIGURATION EXAMPLE

1. Elegir longitud y cantidad de perfiles
1. Choose length & quantity of profiles
- **2 x 32010/100 + 2 x 32010/200**
2. Seleccionar KIT correspondiente al total de metros
2. Select KIT corresponding to the total number of meters
- **KIT 32010/3**
3. Indicar número de conexiones entre perfiles
3. Indicate number of profile connections
- **3 x 32010/C**
4. Indicar composición
4. Indicate composition
- **Cerrado / Closed (1 x 32010/U)**

Composición cerrada / Closed composition



Pueden enviarnos un boceto de la composición deseada / You can send us your composition sketch