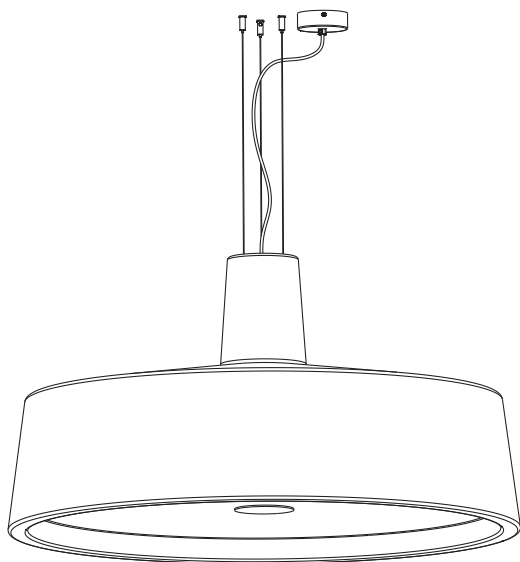


Soho 112 LED

Joan Gaspar marset



Instrucciones de montaje
Assembly Instructions
Instructions de montage
Montageanleitung

ADVERTENCIAS

1. Se recomienda que la instalación sea realizada por un profesional.
2. Desconectar la conexión a red antes de ser manipulada.
3. Si el cable flexible o cordón de esta luminaria está dañado, deberá sustituirse exclusivamente por el fabricante o su servicio técnico o una persona de cualificación equivalente con objeto de evitar cualquier riesgo.
4. Utilizar un paño suave, humedecido con agua y detergente neutro si fuera necesario. No utilizar alcohol o otros disolventes.

WARNING

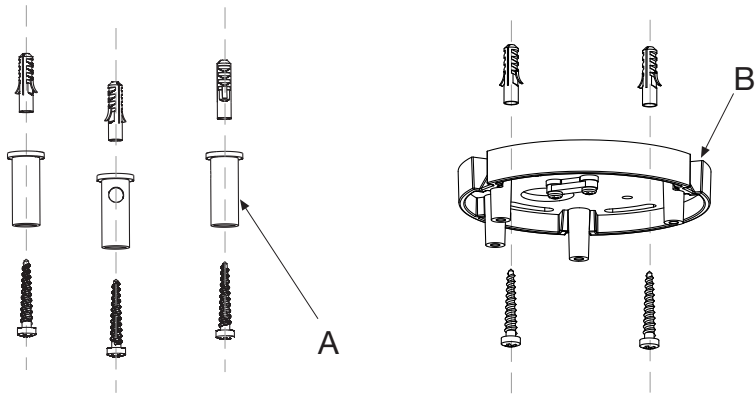
1. It is recommended that a professional electrician be responsible for installing the light.
2. Disconnect power supply before installation.
3. If the wire or flexible cord is damaged, it must only be changed by the manufacturer, their Service Dept. or qualified personnel in order to avoid risk.
4. Use a soft damp cloth, with soap or neutral detergent. Do not use alcohol or other solvents.

ATTENTION

1. Il est recommandé de faire exécuter l'installation par un professionnel.
2. Débranchez la connexion au réseau avant toute manipulation.
3. Si le câble flexible ou fil du luminaire est endommagé, il conviendra de faire appel au fabricant, à son service technique ou encore à une personne qualifiée pour le remplacer et éviter ainsi tout risque fâcheux.
4. Pour nettoyer le luminaire, nous vous recommandons d'utiliser un chiffon doux humidifié d'eau et de détergent neutre, le cas échéant. N'utilisez pas d'alcool ni d'autres types de dissolvants.

HINWEISE

1. Wir empfehlen, die Installation von einem Fachmann vornehmen zu lassen.
2. Unterbrechen Sie die Verbindung zum Netz vor Beginn der Arbeit.
3. Wird das Kabel der Leuchte beschädigt, darf dieses nur durch den Hersteller, dessen technischen Service, oder eine entsprechend qualifizierte Person ausgetauscht werden, um eventuelle Risiken zu vermeiden.
4. Zur Reinigung der Leuchte empfiehlt es sich, ein weiches Tuch zu verwenden und dieses, falls nötig, mit Wasser und einem neutralen Reiniger zu befeuchten. Alkohol oder Lösungsmittel sind zur Reinigung nicht geeignet.

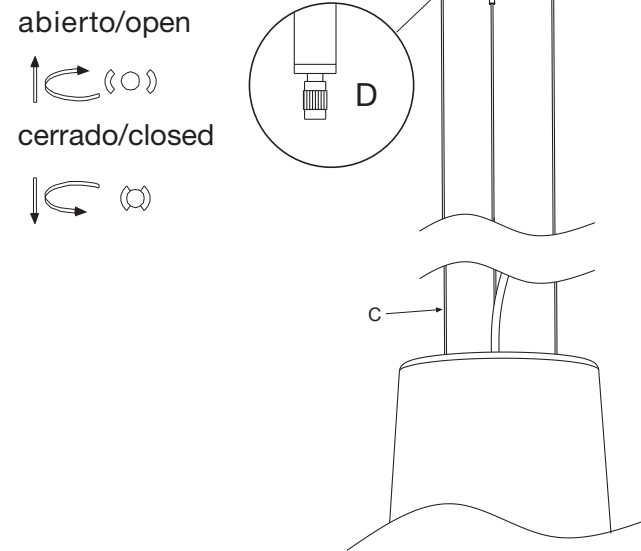


- 1.1. Fijar los suspensores (A) mediante los tornillos y tacos suministrados. Utilizar la plantilla suministrada para posicionarlos.
 1.2. Fijar el soporte (B) mediante los tornillos y tacos que se suministran, pasando los cables de red por el orificio.

- 1.1. Attach the cable gliders (A) by means of the plugs and screws provided, using the template supplied to position them correctly.
 1.2. Fix ceiling plate (B) in position using the plugs and screws provided, passing the power cable through the hole.

- 1.1. Fixez les suspensions (A) à l'aide des vis et des chevilles fournies. Utilisez le modèle fourni pour les positionner.
 1.2. Fixez le support (B) au plafond avec les vis et les chevilles fournies, en faisant passer les câbles du réseau dans le trou.

- 1.1. Die Aufhänger (A) mit den mitgelieferten Schrauben und Dübeln befestigen. Zur Positionierung die mitgelieferte Schablone benutzen.
 1.2. Befestigen Sie den Träger (B) mit den gelieferten Schrauben und Dübeln an die Decke, dabei führen Sie die Netzkabel durch die Öffnung.

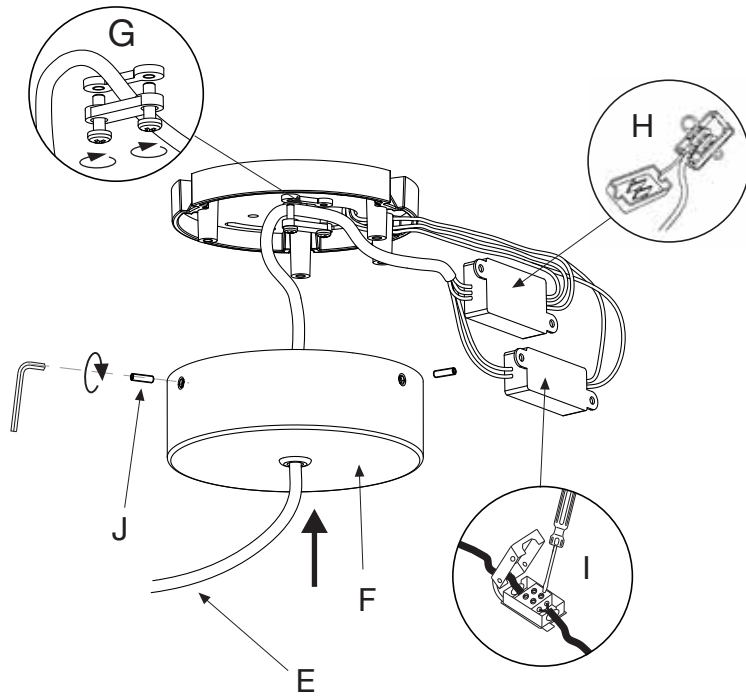


2. Colgar la pantalla de la lámpara a la altura deseada pasando los cables de acero (C) a través de los suspensores (D). Para controlar la altura de la pantalla y su inclinación, presionar los suspensores (D). Cortar el exceso de cable con unos alicates de corte.

2. Hang the lampshade at the desired height by passing the steel wires (C) through the cable gliders (D). To regulate the height and angle of the shade, tighten the cable gliders (D). Remove any excess wire with wirecutters.

2. Accrochez l'écran de la lampe à la hauteur souhaitée en faisant passer les fils d'acier (C) à travers les suspenseurs (D). Pour contrôler la hauteur de l'écran et son inclinaison appuyez sur les régulateurs (D). Coupez le câble en acier en excès avec une pince coupante.

2. Hängen Sie den Lampenschirm auf die gewünschte Höhe, indem Sie die Stahlkabel (C) durch die Kabelhalter führen (D). Um die Höhe und den Winkel des Schirms zu regulieren, den Regler (D) drücken. Das überstehende Stahlkabel mit einer Zange abknipfen.



3. Pasar el cable eléctrico (E) a través del agujero del florón (F). Asegurar el cable eléctrico utilizando el prensacables (G).

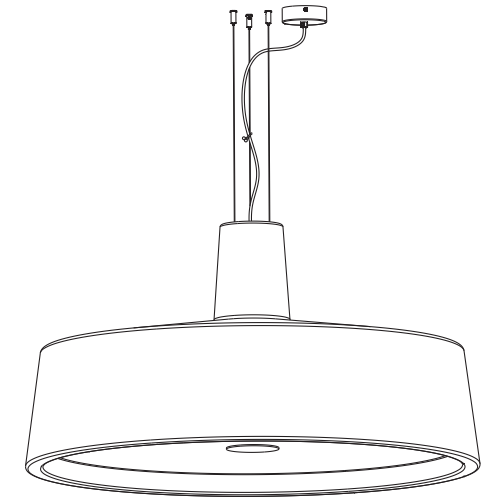
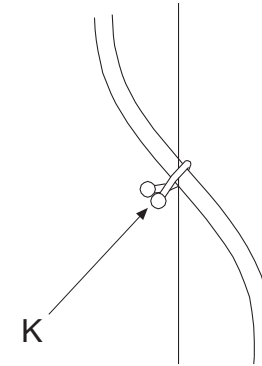
Realizar las conexiones eléctricas: Conectar los cables N, L y \oplus en la caja de empalmes de 3 polos (H) y los cables de regulación DALI D1 (cable gris) y D2 (cable negro) en la regleta de 2 polos (I). Fijar el florón (F) mediante los tornillos suministrados (J).

3. Pass the electrical cable (E) through the hole in the ceiling rose (F). Secure the electrical cable by means of the cable clamp (G). Connect the wiring: Connect N, L and \oplus wires in the 3 poles' terminal strip (H) and the DALI control wires D1 (grey wire) and D2 (black wire) in the 2 poles' terminal strip (I). Position the ceiling rose (F) using the screws provided (J).

3. Faites passer le câble électrique (E) à travers le trou de l'auvent (F). Fixez le câble électrique en serrant la vis du serre-câbles (G).

Effectuez les connexions électriques: Raccordez les câbles N, L et \oplus à la boîte de jonction tripolaire (H) et les câbles de régulation DALI D1 (câble gris) et D2 (câble noir) au bornier à 2 pôles (I). Fixez l'auvent (F) à l'aide des vis fournies (J).

3. Ziehen Sie das Elektrokabel (E) durch die Öffnung der Rosette (F). Das Elektrokabel über die Schraube der Kabelpresse sichern (G). Nehmen Sie die elektrischen Anschlüsse: Verbinden Sie die Kabel N, L und \oplus mit der Abzweigdose mit drei Polen (H) und die Kontrollkabel (DALI D1 (graues Kabel) und D2 (schwarzes Kabel) mit der Abzweigdose mit zwei Polen (I). Befestigen Sie die Rosette (F) mit den mitgelieferten Schrauben (J).



4. Colocar la abrazadera (K) para fijar el cable eléctrico con el cable de acero.

4. Use the clip (K) to tie the electric cable to the steel wire.

4. Placez la pince (K) pour fixer le câble électrique au câble en acier.

4. Die Schelle (K) anbringen, um das Elektrokabel mit dem Stahlkabel zu befestigen.

Datos Técnicos

Luminaria para uso interior

Factor de Potencia: 1

Lámpara a utilizar:

Soho 112 LED

LED SMD 127,2W 300mA 2700K 16680lm

(incluido)

Technical Data

Light fitting for indoor use only

Power Factor: 1

Bulb to be used:

Soho 112 LED

LED SMD 127,2W 300mA 2700K 16680lm

(included)

Données techniques

Luminaire intérieur.

Facteur de puissance : 1

Ampoule :

Soho 112 LED

LED SMD 127,2W 300mA 2700K 16680lm

(inclus)

Technische Daten

Leuchte für den Innenraum.

Leistungsfaktor: 1

Empfohlenes Leuchtmittel:

Soho 112 LED

LED SMD 127,2W 300mA 2700K 16680lm

(inbegriffen)



· Este símbolo en su equipo o embalaje indica que el presente producto no puede ser tratado como residuo doméstico normal, sino que debe entregarse en el correspondiente punto de recogida de equipos eléctricos y electrónicos. Para recibir información detallada sobre el reciclaje de este producto, por favor, contacte con su ayuntamiento, su punto de recogida más cercano o el distribuidor donde adquirió el producto.

· This symbol on the product or its packaging indicates that it must not be treated as household waste. It should, in fact, be handed in at a recognised collection point for recycling electrical and electronic equipment. For more detailed information about the recycling of this product, please contact your local city office, your household waste disposal service or the shop where you purchased the product.

· Le symbole représenté sur l'appareil ou l'emballage signifie que le produit ne peut être traité comme un déchet domestique normal, et doit par conséquent être déposé dans un point de collecte réservé aux appareils électriques et électroniques. Pour en savoir plus sur le recyclage de ce produit, veuillez vous adresser auprès de votre mairie, afin de connaître le point de collecte le plus proche, ou contacter le distributeur qui vous a vendu le produit.

· Dieses Symbol auf dem Produkt oder der Verpackung zeigt an, dass diese nicht als normaler Hausmüll behandelt werden dürfen, sondern den entsprechenden Stellen für Sondermüll zugeführt werden müssen. Für weitere Informationen zum Thema Sondermüll wenden Sie sich bitte an Ihre Stadtverwaltung, die nächste Annahmestelle oder den Händler, bei dem Sie das Produkt erworben haben.

230 V - 50 Hz

DALI / DSI

marset