

M-4066 + WALL SUPPORT STEM

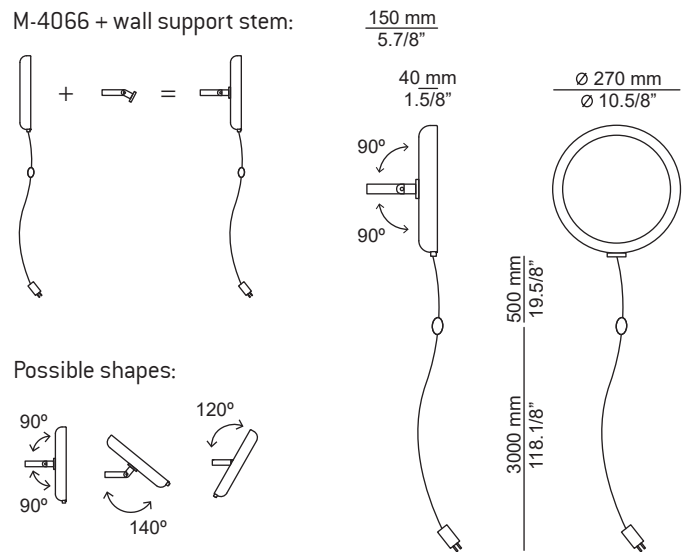
493040611

Metallic wall light. Shade is completely independent of the adjustable support with magnet and it can be mounted facing wards or forward. The support stem allows the shade to rotate 90° vertically. Push button dimmer on the cord. Universal plug. Electrical outlet is required.

Aplicación metálica. La pantalla es completamente independiente del soporte con imán y puede montarse hacia la pared o hacia al frente. El soporte regulable permite que la pantalla gire 90° verticalmente. Regulador con pulsador en el cable. Enchufe universal. Se requiere toma de corriente.



M-4066 + wall support stem:



The light source of this luminaire is not replaceable. Once the light source's lifecycle ends, you must contact the manufacturer for repairs. (CE only: 230V / P.F Tends to 1).

WE RECOMMEND READING THE INSTRUCTIONS ENTIRELY BEFORE STARTING YOUR INSTALLATION PLEASE SAVE THESE INSTRUCTIONS SO THAT YOU CAN REFER TO THEM AT A LATER TIME

- * Do not look directly into any LED source.
- * Do not touch the LED strip with a damp cloth.
- * Do not fill the inside of the screen with any liquid or solid.
- * For indoor use only.
- * Do not use alcohol or solvents to clean the lamp.

La fuente de luz de esta luminaria no es reemplazable. Cuando la fuente de luz alcance el final de su vida, debe ponerse en contacto con el fabricante para su reparación. (Solo CE: 230V / F.P Tiende a 1).

LE RECOMENDAMOS LEA LAS INSTRUCCIONES ANTES DE PROCEDER A LA INSTALACIÓN GUARDE LAS INSTRUCCIONES PARA FUTURAS REFERENCIAS

- * No mirar directamente a los LED.
- * No tocar con paño húmedo la tira led.
- * No llenar el interior de la pantalla con ningún líquido ni sólido.
- * Únicamente para uso en interiores.
- * Para limpieza no utilizar alcohol ni disolventes.

Assembly instructions / Instrucciones

1 - Place the appropriate adapter (A) to the driver (B) and press until you hear a click. Connect the lamp to the driver (B) inserting the connector (C) pushing in and turning it 90° to secure it. Figure 1.

1 - Colocar el adaptador correspondiente (A) al driver (B) y presionar fuerte hasta escuchar el encaje. Conectar la lámpara al driver (B) introduciendo a presión el conector (C) y girando 90° para que quede bien sujeto. Figura 1.

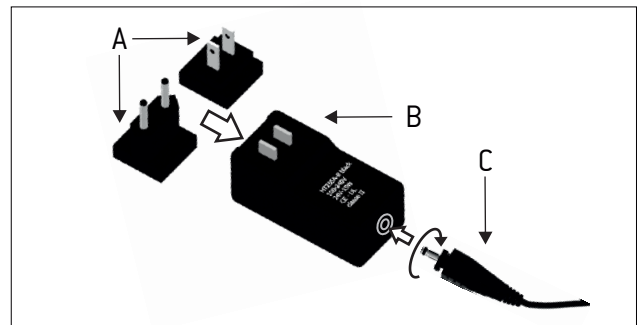


Figure 1

2 - Screw the stud (D) into the wall using a metric 6 plug. Bring the shade (E) close to the magnet (F) to fix the shade. The support allows the shade to rotate 90° vertically.

Attention: to install the lamp on a dry wall, the accessory with code 124061XX2 is required. Figure 2.

2 - Roscar el espárrago (D) a la pared utilizando un taco de métrica 6. Acercar la pantalla (E) al imán (F) para fijar la pantalla. El soporte permite que la pantalla gire 90° verticalmente.

Atención: para instalar la lámpara en una pared de pladur se requiere la utilización del accesorio con código 124061XX2. Figura 2.

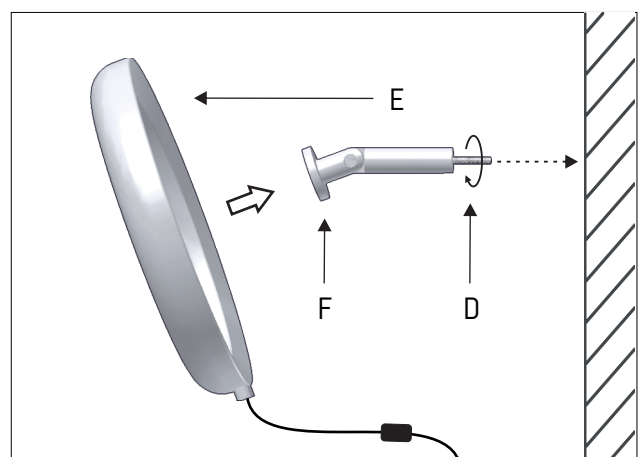


Figure 2

3 - Push button dimmer on the cord (D). Figure 3.

PUSH DIMMER USE

On/Off: Quick press (less than 1 second)

Min/Max settings: Press and hold.

Dimmer will keep the last adjustment in memory.

3 - Regulador con pulsador en el cable (D). Figura 3.

FUNCIONAMIENTO PULSADOR

On/Off: Presionar el interruptor (menos de 1 segundo)

Ajustes intensidad (Mín./Máx.): Mantener pulsado el interruptor. Mantiene en memoria el último ajuste realizado.

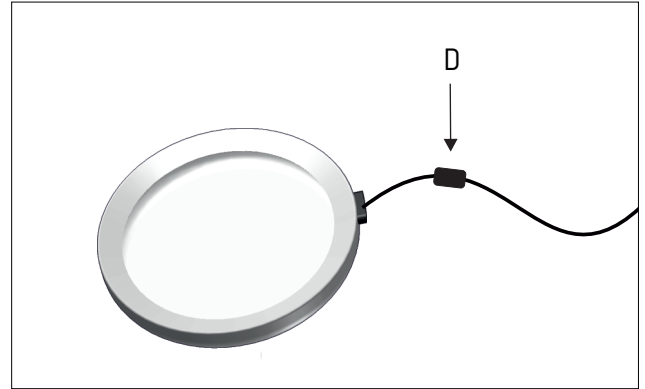


Figure 3