



El sofá **Ilah** destaca por su estilo atemporal, ideal para un ambiente acogedor y funcional. Su diseño ergonómico garantiza comodidad, con respaldo y asientos amplios cuidadosamente diseñados. Fabricado en materiales de alta calidad, fusiona estética y versatilidad. Un mueble con carácter que aporta elegancia y confort duradero.

*The **Ilah** sofa stands out for its timeless style, ideal for a cosy and functional ambience. Its ergonomic design guarantees comfort, with carefully designed backrest and wide seats. Made of high-quality materials, it combines aesthetics and versatility. A piece of furniture with character that brings elegance and long-lasting comfort.*

Le canapé **Ilah** se distingue par son style intemporel, idéal pour un environnement confortable et fonctionnel. Son design ergonomique garantit le confort, avec un dossier soigneusement conçu et des assises larges. Fabriqué avec des matériaux de haute qualité, il allie esthétique et polyvalence. Un meuble de caractère qui apporte élégance et confort durable.

MATERIALES

1. Estructura de madera maciza, recubierta de espuma HR 25kg/m3. Suspensión realizada con cincha elástica con garantía de calidad 10 años.

2. Almohadas de asiento con bloque principal de espuma 35 kg/m3 H.R, con una tapa superior en 22 kg/m3 extra suave. Totalmente recubiertas por una capa extra fina de fibra siliconada.

3. Almohada respaldo se compone de fibra siliconada ecofill de poliéster 100% reciclada, a partir de plástico PET reciclado, con separadores para evitar que se deforme. Almohadas totalmente desenfundables.

4. Pata p-10 metal cromado, p-109 madera maciza de haya.

MATERIALS

1. Solid wood frame, covered with HR 25kg/m3 foam. Suspension made with elastic webbing, with a 10 year guarantee of quality.

2. Seat cushion main block made with HR 35 kg/m3 foam with a 22 kg/m3 super soft cover. Totally covered by an extra superfine layer of silicone fibre.

3. Backrest cushion is made with 100% recycled polyester ecofill siliconised fibre from recycled PET plastic, with internal divisions to avoid deformation. Cushion covers fully removable.

4. Leg p-10 chromed metal, p-109 solid beech wood.

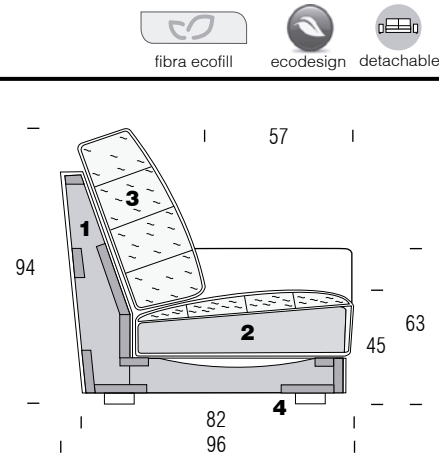
OPTIONS

ACABADOS / FINISHES / FINITIONS

P-109	WENGUE	WENGUE	WENGUE
P-109	CEREZO	CHERRY	MERISIER
P-109	NOGAL	WALNUT	NOYER
P-109	ROBLE	OAK	CHÊNE
P-10	CROMADO	CHROMED	CHROMÉ

OPCIONES

PATAS / LEGS / PIEDS



MATÉRIAUX

1. Structure en bois massif, couvert de mousse HR 25kg/m3. Suspension réalisée avec une sangle élastique garantie 10 ans.

2. Coussin d'assise avec un bloc principal de mousse HR 35 kg/m3, avec une couverture supérieure de 22 kg/m3 extra douce. Totalment recouvert d'une couche extra mince de fibre à la siliconé.

3. Coussin de dossier composé de fibre siliconée 100% polyester recyclé ecofill à base de plastique PET recyclé, avec séparations pour éviter la déformation. Coussins totalement déhoussables.

4. Pied p-10 métal chromé, p-109 hêtre massif.

OPTIONS

PROFUNDIDAD/DEPTH/PROFONDEUR 99 CM ALTO/HIGH/HAUTEUR 96 CM	REF.	0	1	2	3	4	5		M 140(m)	MT3	Kg	
	7405P								13	2	59	60
	7404P								11	1,8	55	56
	7403P								10,4	1,6	51	52
	7402P								9,2	1,2	42	43
	7401P								6,7	0,7	35	36

	740M5								10,1	1,7	54	55
	740M4								9,4	1,5	49	50
	740M3								8,9	1,4	44	45
	740M2								7,8	1	36	37
	740ME								5,6	0,7	31	32
	740M1								5,2	0,6	29	30

	740CH								7,1	1	43	44
	740CS								7,6	1,3	51	52
	740CR								8,5	1,5	61	62
	740RR								5,3	1	30	31

■ TARIFA DE PRECIOS SIN INCLUIR OPCIONES. CONSULTE PÁGINA ANTERIOR PARA INCLUIR OPCIONES DISPONIBLES.

■ PRICE LIST. OPTIONS NOT INCLUDED. SEE PREVIOUS PAGE TO ADD AVAILABLE OPTIONS.

■ TARIF DES PRIX SANS OPTIONS ADDITIONNELLES. CONSULTEZ LA PAGE ANTERIEURE POUR AJOUTER LES OPTIONS DISPONIBLES.