

Datos Técnicos

Luminaria para uso interior
Factor de Potencia: 1
Lámpara a utilizar:

LED SMD 15,4W 700mA
2700K 2100lm

Se recomienda que la instalación sea realizada por un profesional.

Aviso: Si el cable flexible o cordón de esta luminaria está dañado, deberá sustituirse exclusivamente por el fabricante o su servicio técnico o una persona de cualificación equivalente con objeto de evitar cualquier riesgo.

Instrucciones para la limpieza

Utilizar un paño suave, humedecido con agua y detergente neutro si fuera necesario. No utilizar alcohol o otros disolventes.

Technical Data

Light fitting for indoor use only
Power Factor: 1
Bulb to be used:

LED SMD 15,4W 700mA
2700K 2100lm

It is recommended that a professional electrician be responsible for installing the light.

Warning: *If the wire or flexible cord is damaged, it must only be changed by the manufacturer, their Service Dept. or qualified personnel in order to avoid risk.*

Cleaning Instructions

Use a soft damp cloth, with soap or neutral detergent. Do not use alcohol or other solvents.



Aislamiento básico más aislamiento reforzado.
Toma de tierra: excluida.

Basic insulation plus second insulation or both replaced by reinforced insulation.

Earthing: excluded.



Este símbolo en su equipo o embalaje indica que el presente producto no puede ser tratado como residuo doméstico normal, sino que debe entregarse en el correspondiente punto de recogida de equipos eléctricos y electrónicos. Para recibir información detallada sobre el reciclaje de este producto, por favor, contacte con su ayuntamiento, su punto de recogida más cercano o el distribuidor donde adquirió el producto.

This symbol on the product or its packaging indicates that it must not be treated as household waste. It should, in fact, be handed in at a recognised collection point for recycling electrical and electronic equipment. For more detailed information about the recycling of this product, please contact your local city office, your household waste disposal service or the shop where you purchased the product.

230 V - 50 Hz

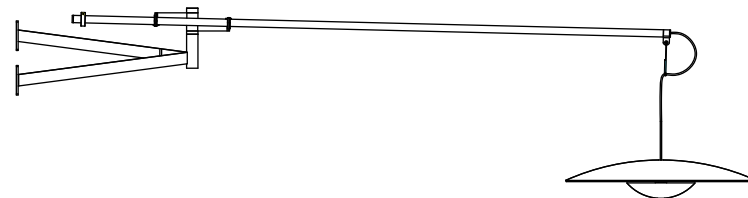
Dimmer

Nota: Las posibles arrugas de la superficie blanca interior de la pantalla son fruto del proceso de fabricación de ésta.

Note: The possible wrinkles of the shade's white inner surface are due to the manufacturing process of the fixture.

GINGER A XL 42 RSC

Instrucciones de Montaje / Assembly Instructions

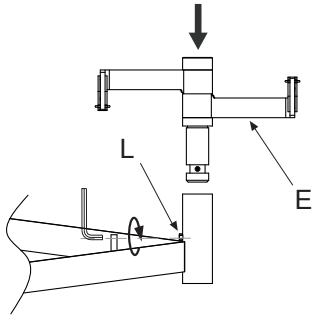


marset

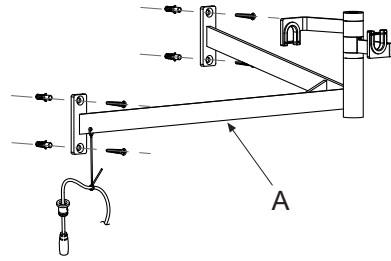


marset

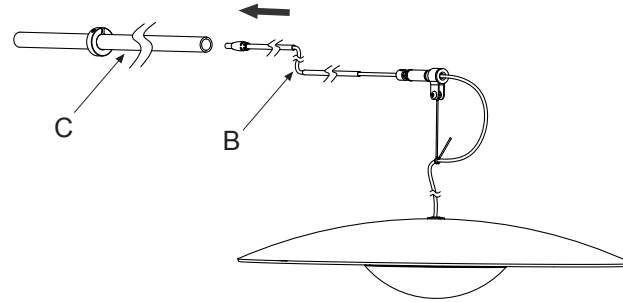
1.



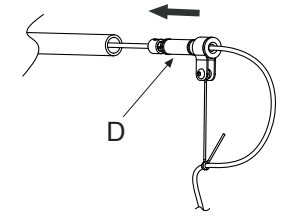
2.



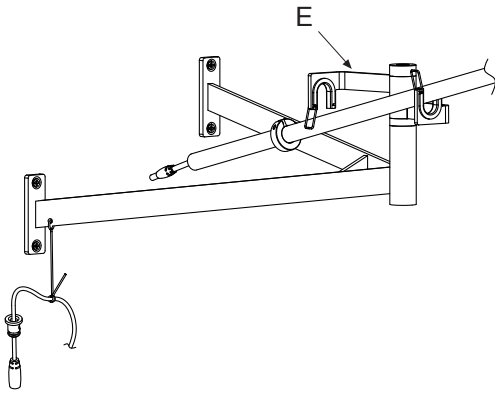
3.1



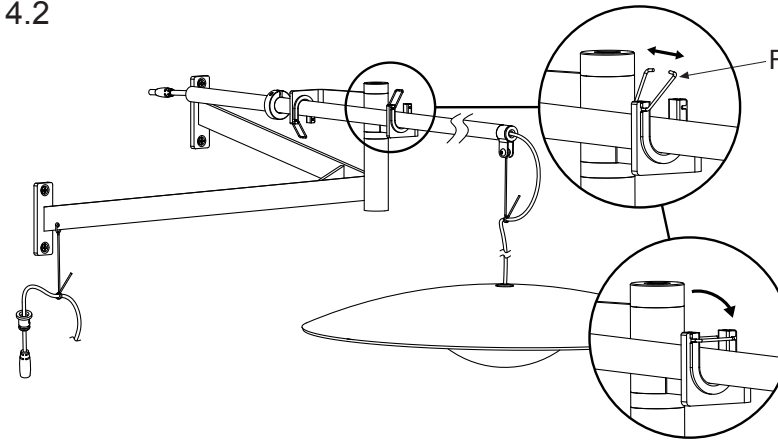
3.2



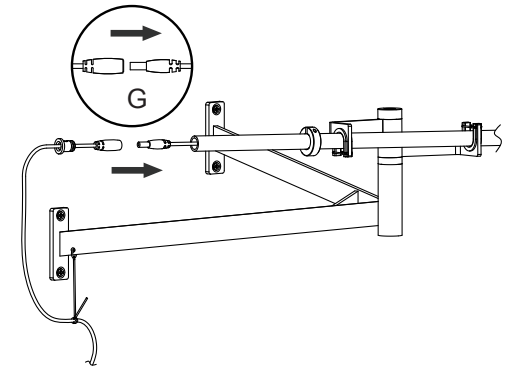
4.1



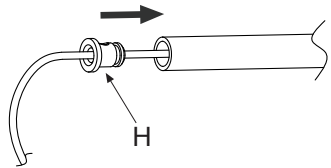
4.2



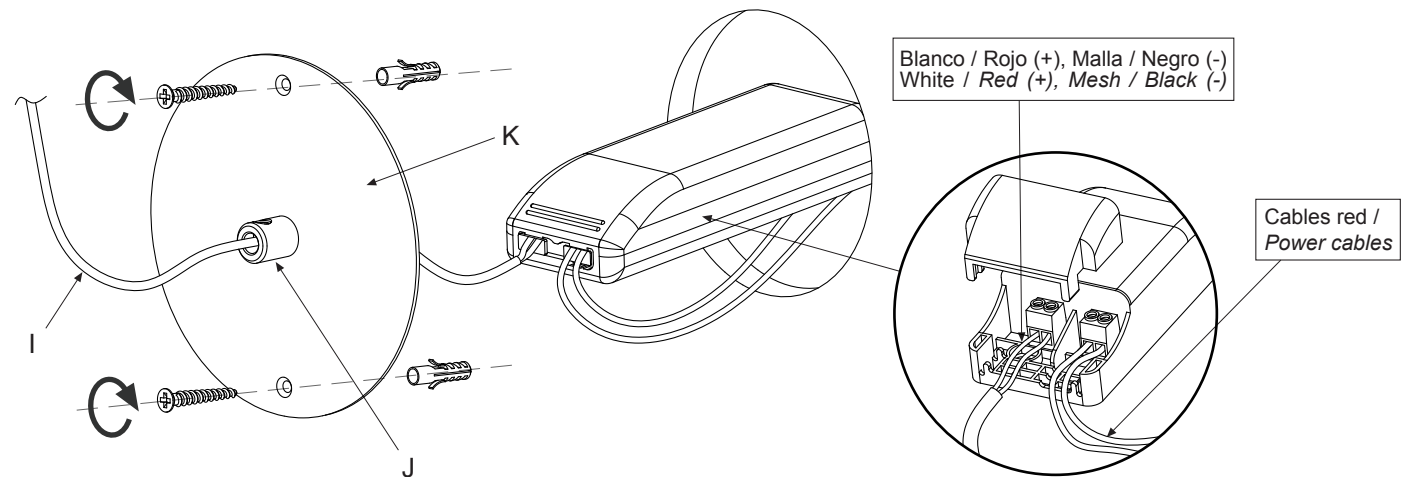
5.1



5.2



6.



Atención! Desconectar la conexión a red antes de ser manipulada.

1. Colocar el soporte (E) tal y como muestra la figura y asegurarlo atornillando el prisionero (L). **ATENCIÓN!**: Evitar roscar el prisionero en exceso. Fijar el prisionero de forma que el soporte quede sujeto pero que permita la rotación sobre el eje.
2. Fijar el soporte (A) en la pared utilizando los tornillos suministrados y tacos suministrados.
3. Introducir el cable (B) en el brazo (C) hasta que el conector salga por el otro extremo del tubo. Insertar el soporte (D) de la pantalla presionando y girando hasta que quede completamente fijo.
4. Posicionar el brazo en el soporte (E) tal y como muestra la figura 3.1. Asegurar el brazo mediante los cierres (F) tal y como muestra la figura 3.2.
5. Conectar los conectores (G) e insertar el pasacables (H) en la parte posterior del brazo presionando y girando hasta que quede completamente fijo.
6. Realizar un agujero en la pared (diámetro máximo 80mm). Pasar el cable eléctrico (I) a través del prensacables (J) de la placa (K). Atornillar el prensacables. Realizar las conexiones eléctricas. Fijar la placa (K) en la pared utilizando los tornillos y tacos suministrados.

Warning! Disconnect power supply before installation.

1. Place the bracket (E), as shown in Fig. 1, and secure it by tightening the small screw (L). **WARNING!**: Do not tighten the small screw in excess. The small screw must be fixed in the way that the bracket remain tightened but just enough to allow the rotation through the axis.
2. Fix support (A) on the wall, using the screws provided.
3. Feed the power wire (B) down the arm (C), until the push-fit connector appears at the other end. Insert the shade support (D) by pushing and twisting until it is fully engaged.
4. Place the arm in the bracket (E), as shown in Fig. 3.1. Fasten the arm in place by means of the wire ties (F) as shown in Fig. 3.2.
5. Join the connectors (G) and push the grommet (H) into the rear of the arm, fully engaging it by twisting.
6. Make a hole on the wall (maximum diameter 80mm). Pass the electric cable (I) through the wire clamp (J) in the wall plate (K). Tighten the wire clamp. Make the electrical connections. Fix wall plate (K) to the wall by means of the screws and plugs provided.

Movimientos GINGER A XL 42 / Range of movement GINGER A XL 42

