



Designer  
Mario Ruiz

STYLE. ESTILO.  
Essential

## FEATURES. TRAITS. CARACTERÍSTICAS.

Sofa bed with removable upholstery. In the leather option, seat and back cushion upholstery is removable.

Wooden frame covered with flexible cold shaped polyurethane foam.

Mechanism with front elevation opening integrated into the frame, built in steel finished in polyester powder coat paint.

Spring mattress, 14 cm thick.

Seat cushion made of different densities of polyurethane foam, padded on the surface with polyester fibre. Back cushions made of different densities of polyurethane foam, padded on the surface with polyester fibre.

Metallic bases coated in manganese colour polyester powder paint. LDPE and felt stops.

Canapé lit avec tapisserie déhoussable. En cuir, coussins d'assise et coussins de dossier déhoussables.

Cadre de lit en bois recouvert de mousse de polyuréthane souple à froid et de fibre de polyester.

Mécanisme de levage intégré au cadre avec ouverture frontale, fabriqué en acier et recouvert de peinture polyester en poudre.

Matelas à ressort de 14 cm d'épaisseur.

Coussins d'assise fabriqués à l'aide de diverses densités de mousse de polyuréthane, avec matelassage extérieur en fibre de polyester.

Coussins du dossier fabriqués à l'aide de diverses densités de mousse de polyuréthane, avec matelassage extérieur en fibre de polyester.

Bases métalliques recouvertes de peinture polyester en poudre et finition manganèse, équipées de patins en PEBD et feutre.

Sofá cama con tapicería desenfundable. En la opción de tapizado en piel, los cojines de asiento y respaldo son desenfundables.

Bastidor de madera recubierto de espuma de poliuretano flexible en frío y fibra de poliéster.

Mecanismo integrado en el bastidor con apertura de elevación frontal, construido en acero lacado en pintura de poliéster en polvo.

Colchón de muelles de 14 cm de grosor.

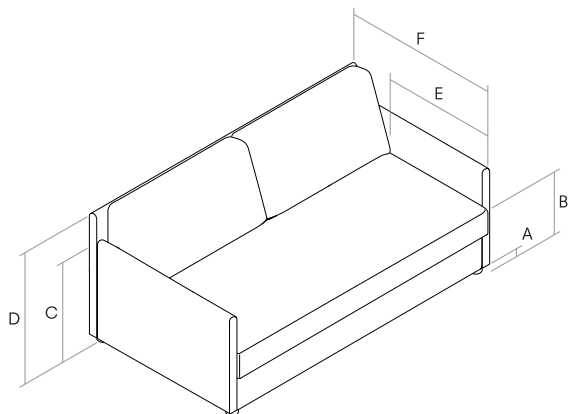
Cojines de asiento fabricados en distintas densidades de espuma poliuretano, acolchado en la superficie con fibra de poliéster. Cojines de respaldo realizados en distintas densidades de espuma poliuretano, acolchado en la superficie con fibra de poliéster.

Bases metálicas recubiertas en pintura de poliéster en polvo color manganeso. Protectores de LDPE y fieltro.

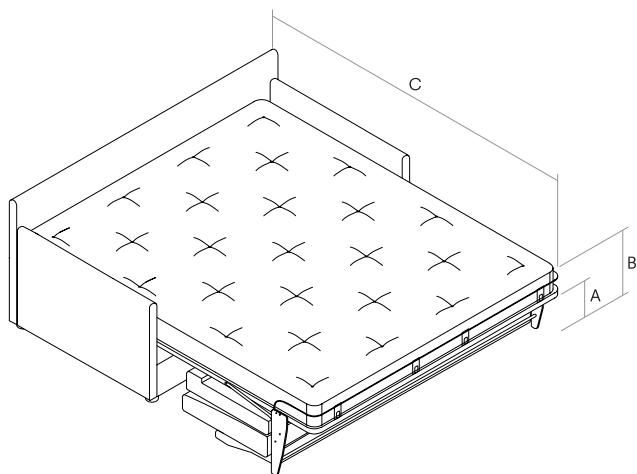
## IVY.

### GENERAL MEASUREMENTS. MESURES GÉNÉRALES. MEDIDAS GENERALES.

---



- A. Base height. Hauteur de base. Altura de base. ??
- B. Seat height. Hauteur du siège. Altura de asiento. ??
- C. Arm height. Hauteur des bras. Altura de brazo. ??
- D. Backrest height. Hauteur du dossier. Altura de respaldo. 90 cm - 35.43"
- E. Seat depth. Profondeur d'assise. Profundidad de asiento. ??
- F. Depth. Profondeur. Profundidad. 98 cm - 38.58"



- A. Base height. Hauteur de base. Altura de base. ??
- B. Bed height. Hauteur du lit. Altura de cama. 65 cm - 25.59"
- C. Depth. Profondeur. Profundidad. 215 cm - 84.65"

### FINISHES. TRAITS. ACABADOS.

---

Finishes for the metal feet. Finitions des pieds métalliques. Acabados de las patas metálicas.

---

Polyester powder paint. Peinture polyester en poudre. Pintura poliéster en polvo.

---



Manganese metal.  
Métal manganèse.  
Metal manganeso.

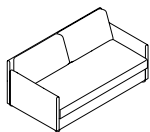
IVY.

DIMENSIONS. DIMENSIONES.

---

IVY. Sofa bed. Canapé lit. Sofá cama.

---



**IVYSC176**

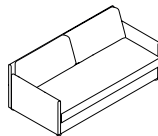
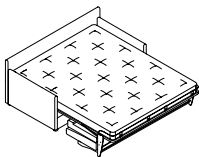
Sofa. Canapé. Sofá.  
176 x 98 H90  
69.29" x 38.58" H35.43"

Bed. Lit. Cama.

176 x 215 H65  
69.29" x 84.65" H25.59"

Mattress. Matelas. Colchón.

140 x 197 H14  
55.12" x 77.56" H5.51"



**IVYSC196**

Sofa. Canapé. Sofá.  
196 x 98 H90  
77.17" x 38.58" H35.43"

Bed. Lit. Cama.

196 x 215 H65  
77.17" x 84.65" H25.59"

Mattress. Matelas. Colchón.

160 x 197 H14  
62.99" x 77.56" H5.51"

