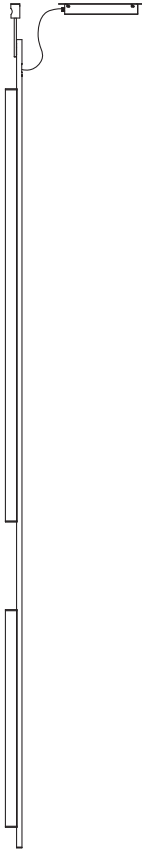


# Ambrosia V 235

## Ciszak Dalmas

### marset



Instrucciones de montaje  
Assembly Instructions  
Instructions de montage  
Montageanleitung

#### ADVERTENCIAS

1. Se recomienda que la instalación sea realizada por un profesional.
2. Desconectar la conexión a red antes de ser manipulada.
3. Si el cable flexible o cordón de esta luminaria está dañado, deberá sustituirse exclusivamente por el fabricante o su servicio técnico o una persona de cualificación equivalente con objeto de evitar cualquier riesgo.
4. La fuente de luz de esta luminaria debe reemplazarse únicamente por el fabricante, su servicio técnico o persona cualificada equivalente.
5. Para limpiar la luminaria utilizar un paño suave humedecido con agua y detergente neutro si fuera necesario. No utilizar alcohol u otros disolventes.
6. Se recomienda que la instalación sea realizada como mínimo entre dos personas.
7. La fuente luminosa y sus mecanismos de control contenidos en esta luminaria sólo deben de ser reemplazadas por un profesional.

#### WARNING

1. It is recommended that a professional electrician be responsible for installing the light.
2. Disconnect power supply before installation.
3. If the wire or flexible cord is damaged, it must only be changed by the manufacturer, their Service Dept. or qualified personnel in order to avoid risk.
4. The light source contained in this luminaire shall only be replaced by the manufacturer or his service agent or a similar qualified person.
5. To clean the luminaire use a soft damp cloth with soap or neutral detergent. Do not use alcohol or other solvents.
6. It is recommended that a minimum of two persons are responsible for installing the light.
7. The light source and control gear contained in this luminaire shall only be replaced by a qualified person.

#### ATTENTION

1. Il est recommandé de faire exécuter l'installation par un professionnel.
2. Débranchez la connexion au réseau avant toute manipulation.
3. Si le câble flexible ou fil du luminaire est endommagé, il conviendra de faire appel au fabricant, à son service technique ou encore à une personne qualifiée pour le remplacer et éviter ainsi tout risque fâcheux.
4. La source de lumière contenue dans ce luminaire doit être remplacée uniquement par le fabricant ou son agent de maintenance, ou par une personne de qualification similaire.
5. Pour nettoyer le luminaire, nous vous recommandons d'utiliser un chiffon doux humidifié d'eau et de détergent neutre, le cas échéant. N'utilisez pas d'alcool ni d'autres types de dissolvants.
6. Il est recommandé de faire exécuter l'installation au moins entre deux personnes.
7. La source lumineuse et ses mécanismes de contrôle contenus dans ce luminaire ne doivent être remplacés que par un professionnel.

#### HINWEISE

1. Wir empfehlen, die Installation von einem Fachmann vornehmen zu lassen.
2. Unterbrechen Sie die Verbindung zum Netz vor Beginn der Arbeit.
3. Wird das Kabel der Leuchte beschädigt, darf dieses nur durch den Hersteller, dessen technischen Service, oder eine entsprechend qualifizierte Person ausgetauscht werden, um eventuelle Risiken zu vermeiden.
4. Die Lichtquelle dieses Geräts darf nur vom Hersteller oder einem Vertreter oder einer anderen qualifizierten Person ersetzt werden.
5. Zur Reinigung der Leuchte empfiehlt es sich, ein weiches Tuch zu verwenden und dieses, falls nötig, mit Wasser und einem neutralen Reiniger zu befeuchten. Alkohol oder Lösungsmittel sind zur Reinigung nicht geeignet.
6. Es wird empfohlen, dass mindestens zwei Personen für die Installation der Leuchte verantwortlich sind.
7. Das Leuchtmittel und die Kontrollmechanismen dieser Leuchte dürfen nur von einem Fachmann ausgetauscht werden.

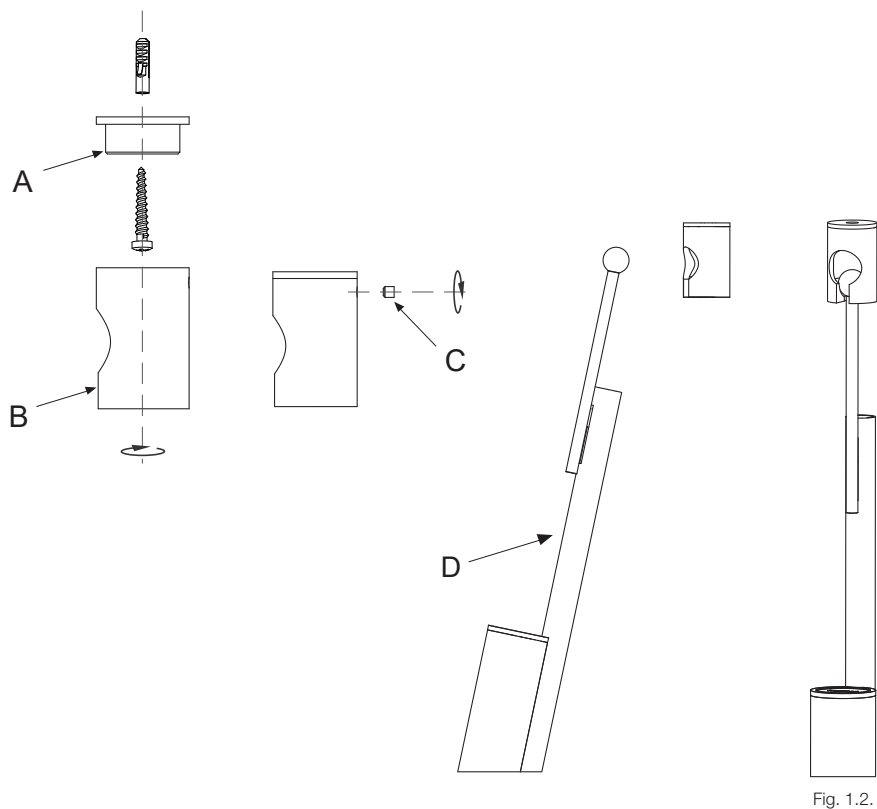


Fig. 1.2.

1.1. Fijar el soporte (A) en el techo utilizando el tornillo y el taco suministrado. Roscar la base (B) al soporte (A), y asegurar el conjunto con la espiga (C) proporcionada.

1.2. Emplazar el conjunto (D) de la lámpara en el soporte montado previamente, tal y como se muestra en la figura 1.2.

1.1. Attach the bracket (A) to the ceiling using the screw and plug provided. Thread the base (B) to the support (A), and secure the assembly with the pin (C) provided.

1.2. Place the lamp assembly (D) on the pre-assembled support, as shown in Figure 1.2.

1.1. Fixez le support (A) au plafond en utilisant la vis et la cheville fournies. Vissez la base (B) au support (A) et immobilisez l'ensemble à l'aide du goujon (C) fourni.

1.2. Introduisez l'ensemble (D) de la lampe dans le support préalablement monté comme illustré sur la figure 1.2.

1.1. Die Halterung (A) mithilfe der mitgelieferten Schraube und dem Dübel an der Decke befestigen. Den Sockel (B) an die Halterung (A) schrauben und die Baugruppe mit dem mitgelieferten Stift (C) sichern.

1.2. Die Leuchtenbaugruppe (D) in die vormontierte Halterung einsetzen, wie in Abb. 1.2. dargestellt.

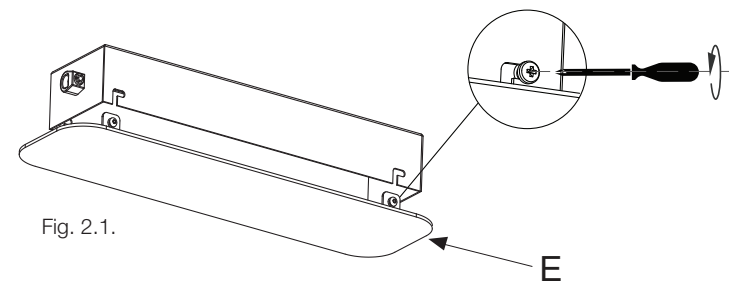


Fig. 2.1.

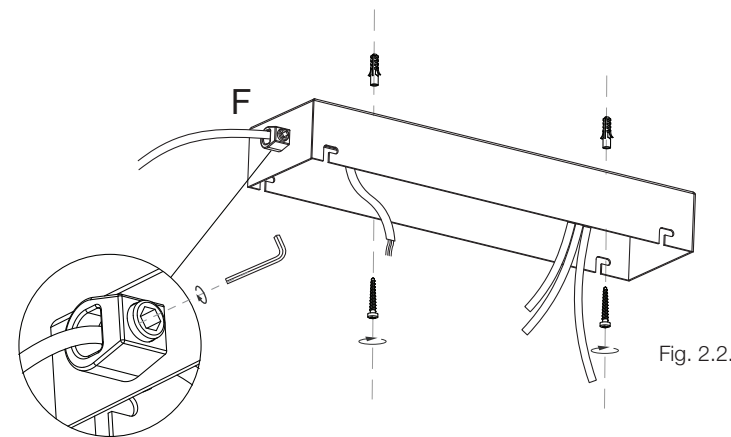


Fig. 2.2.

2.1. Desatornillar los tornillos laterales para abrir la tapa (E) del florón. Fig 2.1.

2.2. Fijar el florón al techo tal y como se muestra en la figura 2.2. Pasar el cable de la lámpara (F) por el prensa cables y atornillarlo.

2.1. Unscrew the side screws to open the cover (E) of the canopy. Fig 2.1.

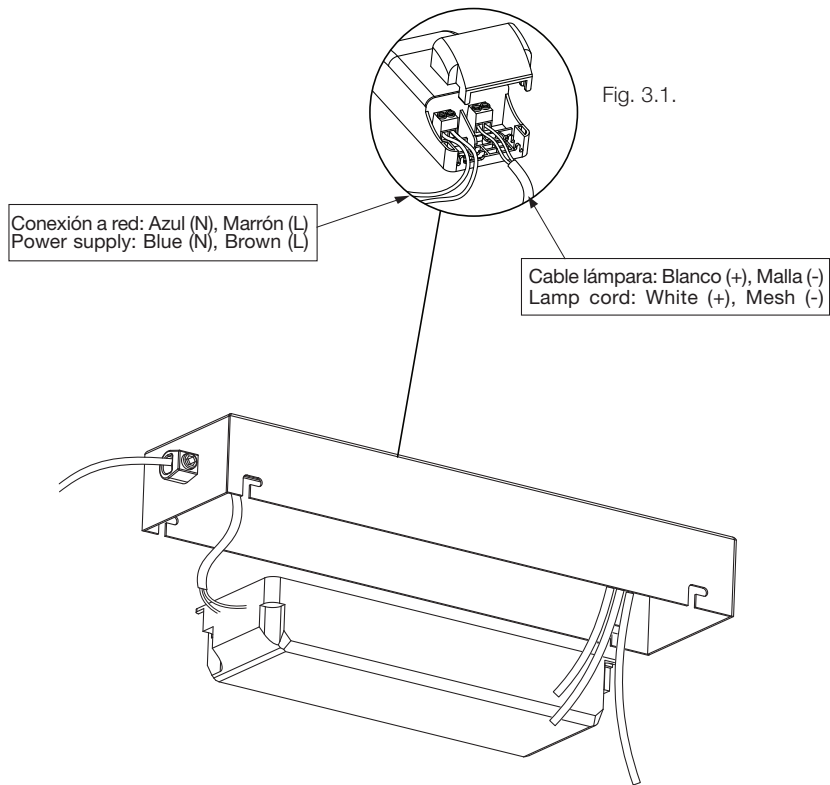
2.2. Attach the canopy to the ceiling as shown in Figure 2.2. Route the lamp cable (F) through the cable press and screw it in.

2.1. Retirez les vis latérales pour ouvrir le couvercle (E) du pavillon (figure 2.1).

2.2. Fixez le pavillon au plafond comme illustré sur la figure 2.2. Faites passer le câble de la lampe (F) à travers le serre-câbles et procédez au serrage.

2.1. Die seitlichen Schrauben lösen, um die Baldachinabdeckung (E) zu öffnen. Abb. 2.1.

2.2. Den Baldachin an der Decke befestigen, wie in Abb. 2.2. dargestellt. Das Lampenkabel (F) durch die Kabelverschraubung führen und festschrauben.



### Triac

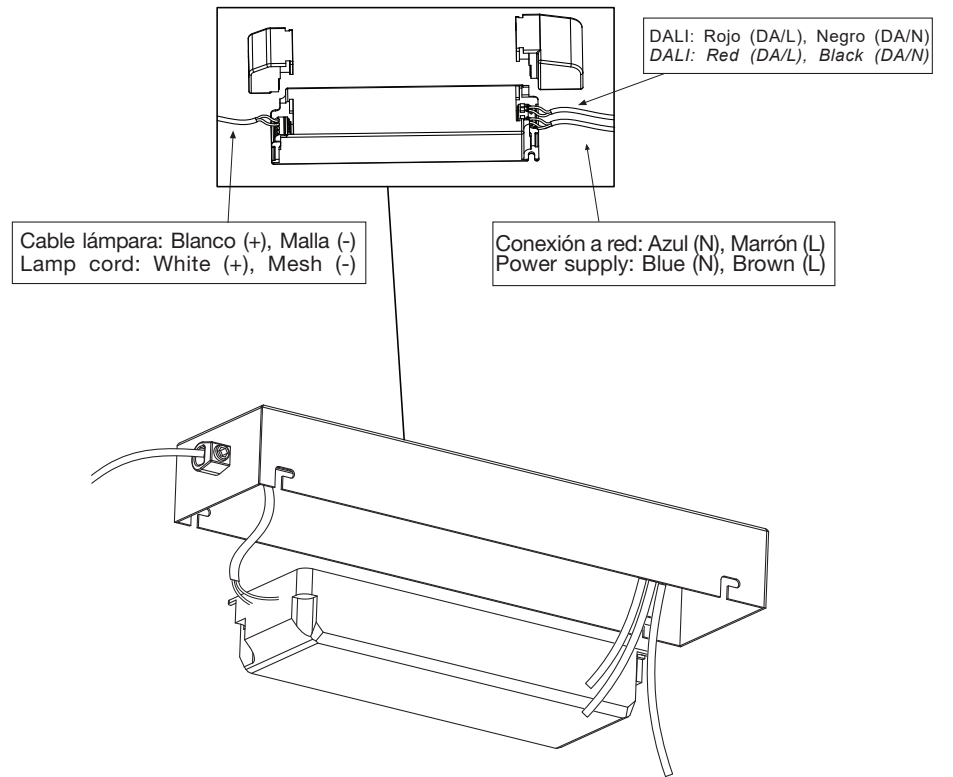
3. Hacer la conexión eléctrica en el driver, tal y como se muestra en la figura 3.1.

3. Make the electrical connection in the driver, as shown in figure 3.1.

### Triac

3. Procédez au raccordement électrique sur le variateur comme illustré sur la figure 3.1.

3. Den elektrischen Anschluss an den Driver herstellen, wie in Abb. 3.1. dargestellt.



### DALI

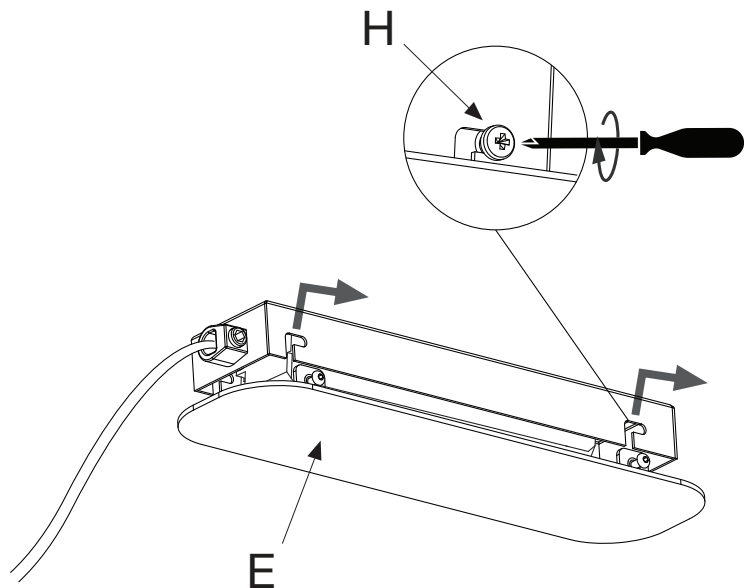
4. Realizar las conexiones eléctricas en el driver tal y como se muestra en la figura 4.1.

4. Make the electrical connections in the driver, as shown in figure 4.1.

### DALI

4. Procédez aux branchements électriques sur le variateur comme illustré sur la figure 4.1.

4. Die elektrischen Anschlüsse an den Driver herstellen, wie in Abb. 4.1. dargestellt.



5. Fijar la tapa (E) utilizando los tornillos (G).

5. Fixer le couvercle (E) à l'aide des vis (G).

5. Screw plate (E) into place, using the designated screws (G).

5. Festigen Sie die Abdeckung (E) mit Hilfe der Schrauben (G).

#### Datos Técnicos

Luminaria para uso interior  
Factor de Potencia: 1  
Factor de luz:  
**Ambrosia V 235**  
LED SMD 28,8W 24V (incluido)

#### Technical Data

Light fitting for indoor use only  
Power factor:1  
Light source:  
**Ambrosia V 235**  
LED SMD 28,8W 24V

#### Données techniques

Luminaire intérieur.  
Facteur de puissance : 1  
Factor lumineuse:  
**Ambrosia V 235**  
LED SMD 28,8W 24V (inclus)

#### Technische Daten

Leuchte für den Innenraum.  
Leistungsfaktor: 1  
Beleuchtungsquelle  
**Ambrosia V 235**  
LED SMD 28,8W 24V (inbegriffen)



· Este símbolo en su equipo o embalaje indica que el presente producto no puede ser tratado como residuo doméstico normal, sino que debe entregarse en el correspondiente punto de recogida de equipos eléctricos y electrónicos. Para recibir información detallada sobre el reciclaje de este producto, por favor, contacte con su ayuntamiento, su punto de recogida más cercano o el distribuidor donde adquirió el producto.

· This symbol on the product or its packaging indicates that it must not be treated as household waste. It should, in fact, be handed in at a recognised collection point for recycling electrical and electronic equipment. For more detailed information about the recycling of this product, please contact your local city office, your household waste disposal service or the shop where you purchased the product.

· Le symbole représenté sur l'appareil ou l'emballage signifie que le produit ne peut être traité comme un déchet domestique normal, et doit par conséquent être déposé dans un point de collecte réservé aux appareils électriques et électroniques. Pour en savoir plus sur le recyclage de ce produit, veuillez vous adresser auprès de votre mairie, afin de connaître le point de collecte le plus proche, ou contacter le distributeur qui vous a vendu le produit.

· Dieses Symbol auf dem Produkt oder der Verpackung zeigt an, dass diese nicht als normaler Hausmüll behandelt werden dürfen, sondern den entsprechenden Stellen für Sondermüll zugeführt werden müssen. Für weitere Informationen zum Thema Sondermüll wenden Sie sich bitte an Ihre Stadtverwaltung, die nächste Annahmestelle oder den Händler, bei dem Sie das Produkt erworben haben.



· Aparato de muy baja tensión de seguridad. La conformidad a la norma está garantizada sólo si el aparato viene alimentado por un transformador de seguridad conforme a la norma Cenelec EN 604 72 o por fuentes de igual seguridad. Los aparatos de muy baja tensión de seguridad (BTS) marcados no deben ser conectados a conductores de toma de tierra.

· Very low safety voltage lighting fixture. Compliance with regulations is only guaranteed if the lighting fitting is supplied through a safety transformer conforming to Cenelec EN 607 42 Standard or equivalent safety equipment with transforming capability. Very low safety voltage lighting fittings (BTS) market must not be connected to ground conductors.

· Appareil possédant une très basse tension de sécurité. Le respect de la norme n'est garanti que lorsque l'appareil est alimenté par un transformateur de sécurité conforme à la norme Cenelec EN 604 72 ou par des sources permettant de garantir le même niveau de sécurité. Les appareils à très basse tension de sécurité (TBTS) ne doivent pas être raccordés à des conducteurs de mise à la terre.

· Bei diesem Gerät handelt es sich um eine Niederspannungslampe. Die Normkonformität ist nur gegeben, wenn das Gerät über einen Sicherheitstransformator gemäß der Norm Cenelec EN 604 72 oder über Stromquellen von gleicher Sicherheit mit Strom versorgt wird. Niederspannungsgeräte (NSG), welche gekennzeichnet sind, dürfen nicht mit Erdleitern verbunden werden.

Dimmable

· Dependiente del controlador LED.

· LED driver dependant.

· Dépend du pilote de la LED.

· Abhängig vom LED-Treiber.