

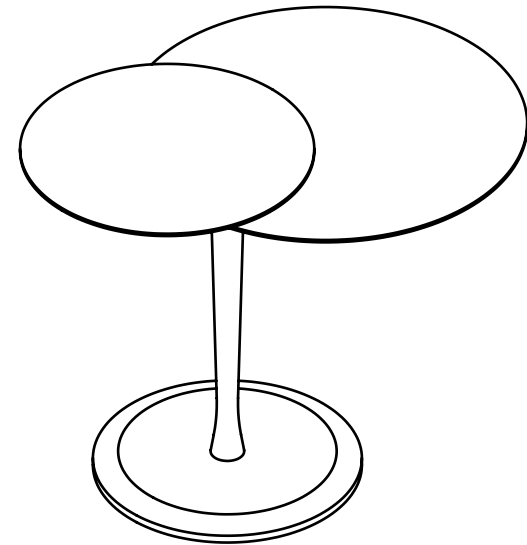
Instrucciones de montaje
Assembly instructions

Mesa Vaivén

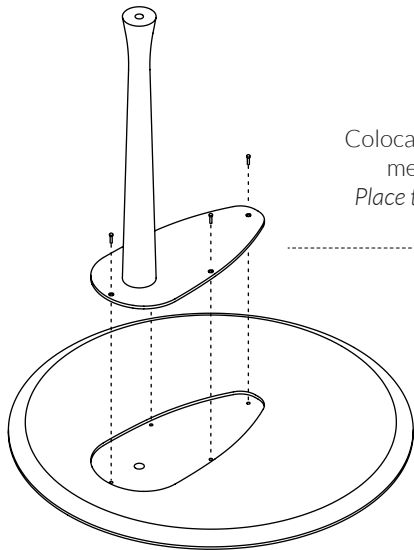
Vaivén side table



C/Tucuman, nº6 2nd Floor
08030 Barcelona
T. (+34) 933 186 585
produccion@nomon.es
www.nomonhome.com

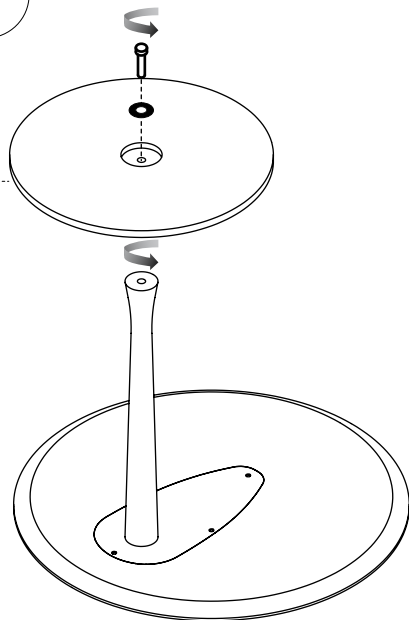


1



Colocar la pata en la bandeja inferior mediante los tornillo negro M4.
Place the wooden leg in the lower tray using M4 black screws.

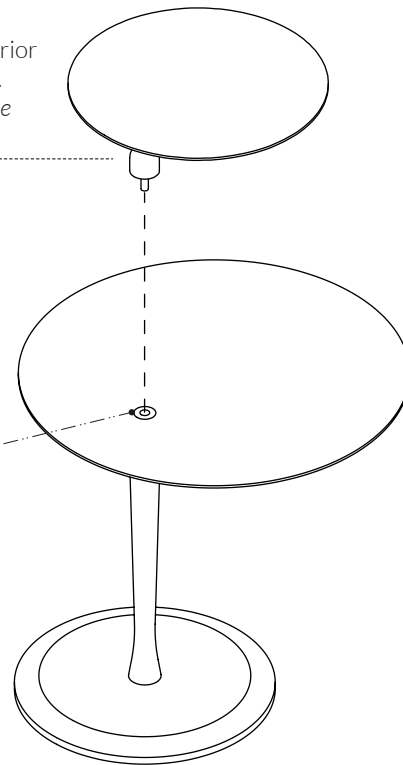
2



Apretar el tornillo para fijar la base.
Screw to fix the base.

3

Colocar la bandeja superior en la posición adecuada.
Place the upper tray in the proper position.



Importante! Important!
No quitar la pieza de nylon blanca.
Don't take away the white nylon piece.

Diferentes posiciones:
Different positions:

