



Lena, es una colección de asientos con numerosas combinaciones concebido como un producto lineal que flota sobre el suelo gracias a unas patas estilizadas. Un programa cuyo distinguido diseño lo convierten en una pieza de mobiliario idónea para vestir espacios de marcado estilo contemporáneo. **Sofá desenfundable y brazos desmontables una vez quitada la funda.**

*Lena, is a seating collection with numerous combinations conceived as a linear product that floats on the floor thanks to its stylised shell. A programme whose distinguished design makes it an ideal piece of furniture for dressing up spaces with a markedly contemporary style. **Sofa with removable covers and removable armrests once the cover has been removed.***

MATERIALES

1. Estructura de madera maciza con refuerzos metálicos, recubierta de espuma HR 30kg/m3 y fibra siliconada de 300 gr en respaldo y brazos. Suspensión realizada con cincha elástica garantía de calidad 10 años.

2. Asiento de espuma reciclada y reciclable de densidad 35 kg/m3, más fibra siliconada ecológica, producida con un 15% de polioles reciclados. Con funda interior de algodón para separar ambos materiales.

3. Almohada respaldo formada por una funda con múltiples compartimentos, rellenos de microfibras, compuesto por un 60% plumón sintético más un 40% de fibra poliéster siliconada.

4. Patas, p-61 madera de roble, p-62 de aluminio y p-111 metal negro o níquel negro.

MATERIALS

1. Solid wood and steel frame covered with HR 30 kg/m3 foam and 300 gr silicone fibre in backrest and armrests. Suspension made with elastic webbing with a 10 year guarantee.

2. Seat cushions made with recycled and recyclable foam, density 30 kg/m3, plus silicone fibre (ecological), with an inner cotton cover to separate the two materials. Adhesive used is water-based, without petroleum-based solvents.

3. Backrest cushion made up of a cover with multiple compartments, filled with microfibras, made up of 60% synthetic down plus 40% siliconised polyester fibre.

4. Legs, p-61 oak wood, p-62 aluminium and p-111 black metal or black nickel.

OPTIONS

ACABADOS / FINISHES / FINITIONS

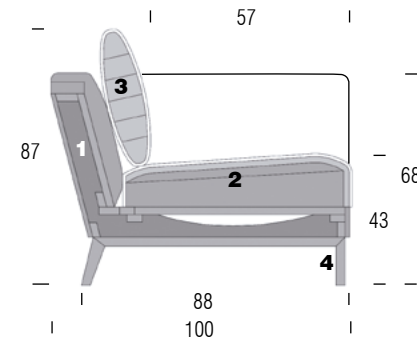
P-61	WENGUE	WENGUE	WENGUE
P-61	CEREZO	CHERRY	MERISIER
P-61	NOGAL	WALNUT	NOYER
P-61	ROBLE	OAK	CHÊNE
P-62	ALUMINIO	ALUMINIUM	ALUMINIUM
P-62	NIQUEL OSCURO	DARK NICKEL	NICKEL FONCÉ
P-111	NEGRO	BLACK	NOIR
P-111	NIQUEL NEGRO	BLACK NICKEL	NICKEL NOIR

OPCIONES

PATAS / LEGS / PIEDS



NO DESENFUNDABLE, BRAZO NO DESMONTABLE / NON REMOVABLE COVERS, ARM NOT REMOVABLE / NON DÉHOUSSABLE, ACCOUDOIR NON DÉTACHABLE
DESCUENTO / DISCOUNT / REMISE - 8%



Lena, est une collection de canapés offrant de nombreuses combinaisons, conçue comme un produit linéaire flottant sur le sol grâce à ses pieds fins qui lui donnent de la stabilité. Son design distingué fait du Lena une pièce de mobilier idéale pour habiller des espaces au style contemporain. **Canapé déhoussable et accoudoirs amovibles une fois la housse retirée.**

MATÉRIAUX

1. Structure en bois massif avec renforcement métallique, recouverte de mousse HR 30kg/m3 et fibre de silicone de 300gr dans le dossier et les accoudoirs. Suspensión réalisée avec sangle élastique garantie de qualité 10 ans.

2. Coussins d'assise de mousse recyclée et recyclable, densité 35 kg/m3, plus fibre de silicone (écologique), avec une housse intérieure en coton pour séparer les deux matériaux. Utilisation d'un adhésif à base d'eau, sans solvants dérivés du pétrole.

3. Coussin de dossier composé d'une housse à compartiments multiples, rempli de microfibras, composé de 60% de duvet synthétique plus 40% de fibre de polyester siliconé.

4. Pieds, p-61 bois de chêne, p-62 aluminium et p-111 métal noir ou nickel noir.

OPTIONS

DESENFUNDABLE / REMOVABLE COVERS / DÉHOUSSABLE

PROFUNDIDAD/DEPTH/PROFONDEUR 100 CM ALTO/HIGH/HAUTEUR 87 CM	REF.	0	1	2	3	4	5	PERSON	M 140(m)	MT3	Kg	KG
	7355P								11,2	1,6	66	67
	7354P								9,6	1,3	56	57
	7353P								8,7	1,1	48	49
	7352P								7,9	1	40	41
	735M5								10,3	1,5	63	64
	735M4								8,7	1,2	52	53
	735M3								7,8	1,1	44	45
	735M2								7	0,9	31	32
	7355S								9,8	1,4	60	61
	7354S								8	1,2	50	51
	7353S								7,2	1	42	43
	7352S								6,1	0,8	34	35
	735TB								10	1,4	56	57
	735TD								10	1,5	60	61
	735RI								5	0,6	30	31
	735CH								6	1,2	50	51

■ TARIFA DE PRECIOS SIN INCLUIR OPCIONES. CONSULTE PÁGINA ANTERIOR PARA INCLUIR OPCIONES DISPONIBLES.

■ PRICE LIST. OPTIONS NOT INCLUDED. SEE PREVIOUS PAGE TO ADD AVAILABLE OPTIONS.

■ TARIF DES PRIX SANS OPTIONS ADDITIONNELLES. CONSULTEZ LA PAGE ANTERIEURE POUR AJOUTER LES OPTIONS DISPONIBLES.