

#### Datos Técnicos

Luminaria para uso interior  
Factor de Potencia: 1  
Lámpara a utilizar:

LED SMD 15,4W 700mA  
2700K 2130lm

Se recomienda que la instalación sea realizada por un profesional.

**Aviso:** Si el cable flexible o cordón de esta luminaria está dañado, deberá sustituirse exclusivamente por el fabricante o su servicio técnico o una persona de cualificación equivalente con objeto de evitar cualquier riesgo.

#### Instrucciones para la limpieza

Se recomienda limpiar con aire. Se puede utilizar un secador de pelo. También es posible realizar la limpieza con un cepillo limpio.

#### Technical Data

Light fitting for indoor use only  
Power Factor: 1  
Bulb to be used:

LED SMD 15,4W 700mA  
2700K 2130lm

*A professional electrician should be responsible of the light installation.*

**Warning:** *If the wire or flexible cord is damaged, it has to be changed exclusively by the manu facturer, his technical service or a qualified personnel in order to avoid any risk.*

#### Cleaning Instructions

It is recomended to use a hair dryer or a clean brush to remove dust from the surface.



Aislamiento básico más aislamiento reforzado.  
Toma de tierra: excluida.

*Basic insulation plus second insulation or both replaced by reinforced insulation.  
Earthing: excluded.*

Este símbolo en su equipo o embalaje indica que el presente producto no puede ser tratado como residuo doméstico normal, sino que debe entregarse en el correspondiente punto de recogida de equipos eléctricos y electrónicos. Para recibir información detallada sobre el reciclaje de este producto, por favor, contacte con su ayuntamiento, su punto de recogida más cercano o el distribuidor donde adquirió el producto.



*This symbol on the product or its packaging indicates that it must not be treated as household waste. It should, in fact, be handed in at a recognised collection point for recycling electrical and electronic equipment. For more detailed information about the recycling of this product, please contact your local city office, your household waste disposal service or the shop where you purchased the product.*

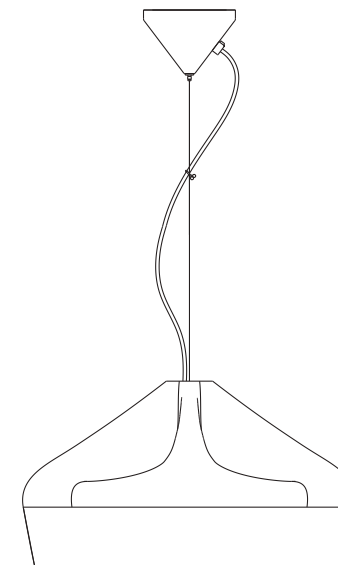
Dimmable

Regulación con dispositivo de corte al inicio o al final de fase (Triac)  
Phase cut dimmer leading and trailing edge (Triac)

230 V - 50 Hz

# PLEAT BOX 47 LED

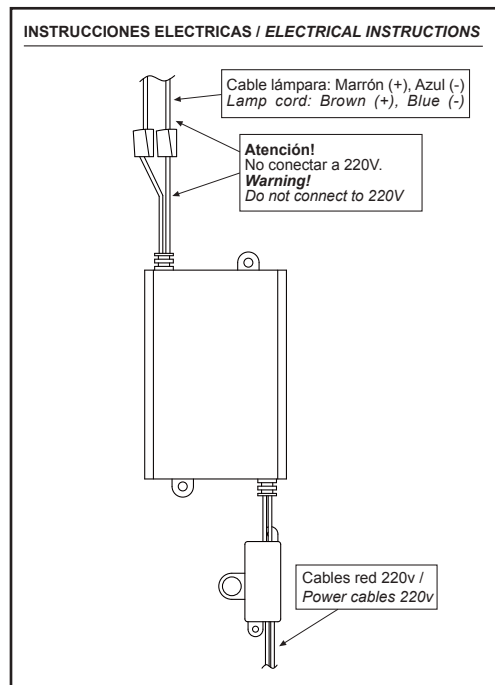
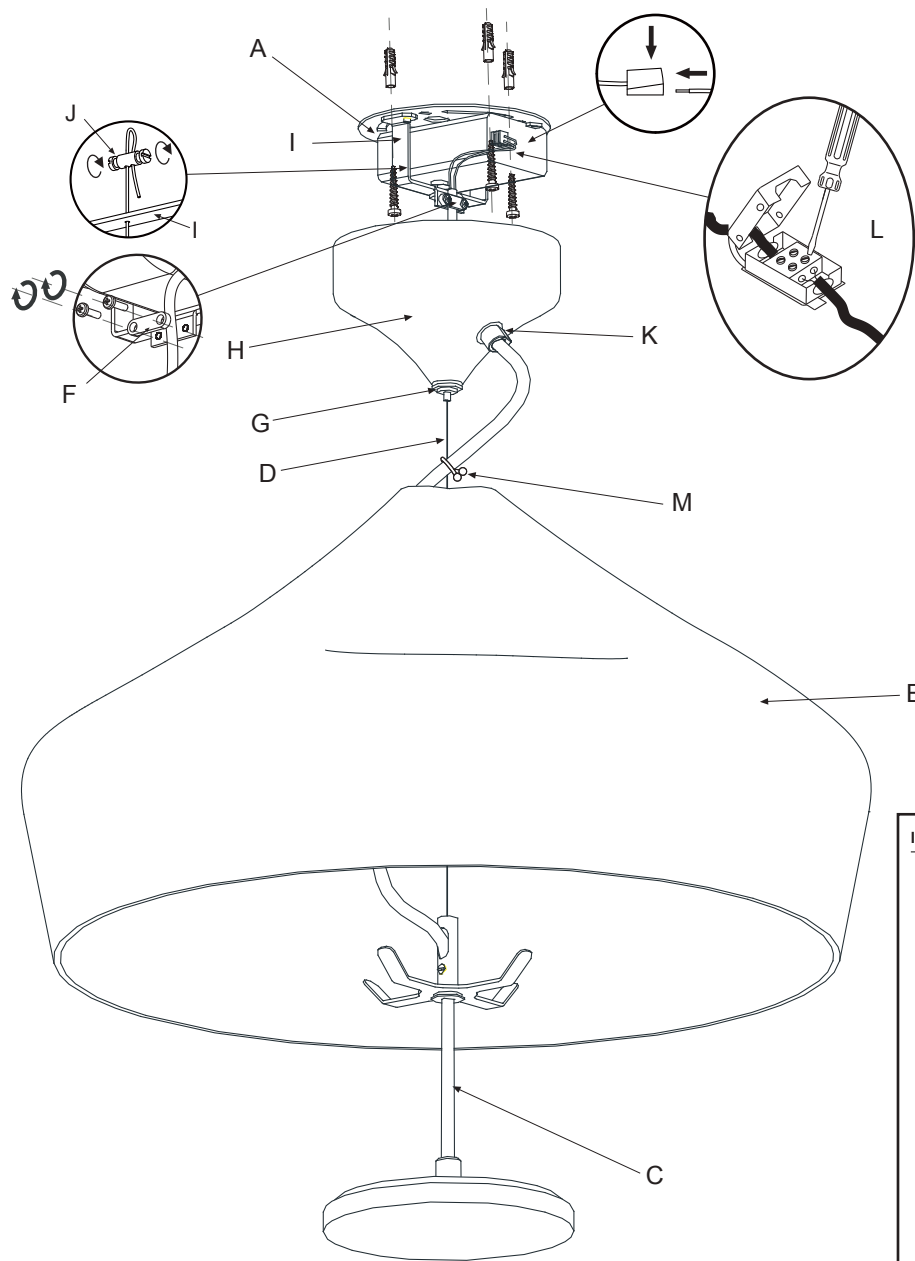
Instrucciones de Montaje / Assembly Instructions



marset



marset



**Atención!**

Desconectar la conexión a red antes de ser manipulada.

**Warning!**

Disconnect power supply before installation.

1. Fijar el soporte (A) mediante los tornillos y tacos que se suministran, pasando los cables de red por el orificio.
2. Introducir el cable (C) y el tensor de acero (D) por el interior de la pantalla cerámica (E).
3. Pasar el cable por el prensacables (F) y el tensor de acero por el regulador (G) del florón (H).
4. Suspender la lámpara y regular su altura pasar el cable de acero a través del agujero del soporte (I) y asegurarlo utilizando el sujetacables (J).
5. Asegurar el cable eléctrico utilizando el prensacables (K).
6. Realizar las conexiones eléctricas de la lámpara en los conectores (N) y las conexiones eléctricas de los cables de red en la caja de empalmes (L).
7. Subir el florón (H) e inmovilizarlo utilizando el regulador (G). Atornillar el prensacables (F).
8. Colocar la abrazadera (M) para fijar el cable eléctrico con el cable de acero.

1. Fix the support (A) using the plugs and screws provided, having passed the mains cable through the round hole.
2. Introduce the electric wire (C) and the steel take-up (D) up through the inside of the ceramic shade (E).
3. Pass the wire through the slack adjuster (F) and the steel take-up through the governor (G) in the ceiling rose (H).
4. Hang the light and adjust its height pass the steel wire through the bracket (I) and secure it using the cable clamp (J)
5. Bind the electrical cable by means of the cable clamp (K).
6. Raise the ceiling rose (H) and immobilise it by means of the governor (G). Fully tighten slack adjuster (F).
7. Position clamp (M) to attach the electric wire to the steel take-up.