

## INSTRUCTIONS FOR CORRECT INSTALLATION AND USE

The safety of this fitting can only be guaranteed if these instructions are observed, during both installation and use. Please retain these instructions safety.

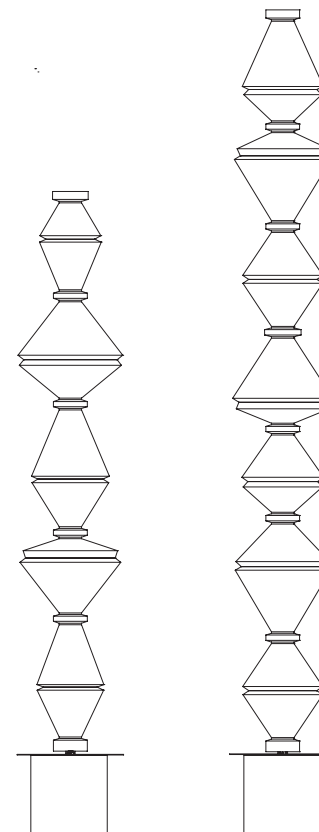
- If not familiar with electrical connections, we recommend you contact a qualified electrician.
- When installing and whenever acting on the appliance, ensure that the power supply has been switched off.
- The appliance may in no way be modified or tampered with, any modification may compromise safety causing the appliance to become dangerous.
- PARACHILNA declines all responsibility for products that have been modified.
- Assembly and maintenance of fixture must be performed carefully so as not damage components.
- PARACHILNA will replace merchandise with manufacturing defects only if it is returned to the retailer from which it was purchased.
- PARACHILNA declines any responsibility once a original component might be replaced
- If exposed to direct sunlight, the materials used in this product may show a natural chromatic variation.
- Use only a soft cloth to clean the appliance, dampened with water and soap or mild cleanser if needed for resistant dirt. Do not use alcohol or similar solvent.
- If the external flexible cable or cord of this luminaire is damaged, it shall be exclusively replaced by the manufacturer or his service agent or a similar qualified person in order to avoid a hazard.

## INSTRUCCIONES DE INSTALACIÓN, USO MANTENIMIENTO

La seguridad del aparato sólo puede garantizarse con la condición de que se respeten las siguientes instrucciones, tanto en la fase de instalación como de uso, por lo cual se recomienda conservarlas.

- Se recomienda que la instalación de la luminaria sea efectuada por un profesional.
- Para efectuar la instalación, y siempre que se efectúe alguna operación en el aparato, asegurarse de haber cortado la corriente eléctrica.
- En ningún caso el aparato puede ser modificado o forzado, cualquier modificación puede comprometer la seguridad haciéndolo peligroso.
- PARACHILNA declina cualquier responsabilidad por los productos modificados.
- Las instrucciones de montaje deben seguirse con el máximo rigor para no dañar los componentes.
- PARACHILNA solo procederá a remplazar un material con defectos de fabricación si viene tramitado a través del punto de venta.
- PARACHILNA no se hace responsable de la sustitución de componentes no originales.
- Si los materiales son expuestos directamente a los rayos solares, pueden sufrir una variación cromática.
- Para la limpieza del aparato, utilizar exclusivamente un paño suave. En caso de suciedad más resistente, humedecer el paño con agua y jabón o un detergente neutro. No emplear nunca alcohol u otro disolvente similar.
- En el caso que se dañe el cable exterior de la luminaria y sea necesario su sustitución, para evitar riesgos solo podrá ser manipulado por el fabricante, distribuidor o una persona altamente cualificada.

## PARACHILNA



**PARACHILNA S.A.**  
Filatures 1-8 Colonia Güell  
T. +34 936 307 772  
08690 Sta. Coloma de Cervelló  
Barcelona, Spain  
[info@parachilna.eu](mailto:info@parachilna.eu)  
[www.parachilna.eu](http://www.parachilna.eu)

068104900000



### OÏPHORIQUE P PE-GR by Atelier Oï

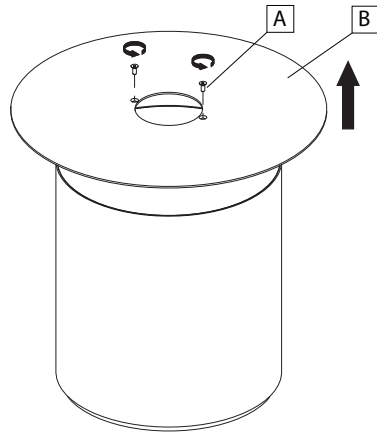
#### Mounting instructions video:

Scan the QR code with your phone to watch the video.  
If the code doesn't work go to [www.youtube.com/watch?v=eQJ\\_xXNhQM0](http://www.youtube.com/watch?v=eQJ_xXNhQM0)

#### Video de instrucciones de montaje:

Escanea el código QR para ver el video.  
Si no funciona el código accede a [www.youtube.com/watch?v=eQJ\\_xXNhQM0](http://www.youtube.com/watch?v=eQJ_xXNhQM0)

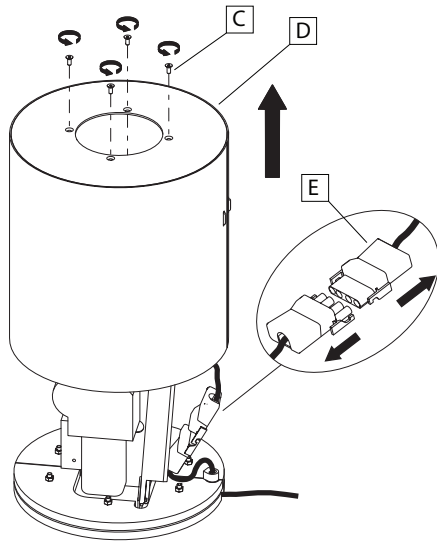
1 THIS IS A TWO PERSON INSTALLATION  
SE PRECISAN DOS PERSONAS PARA  
LA INSTALACIÓN



EN Unscrew the screws (A) and remove disc (B).

ES Desenroscar los tornillos (A) y retirar el disco (B).

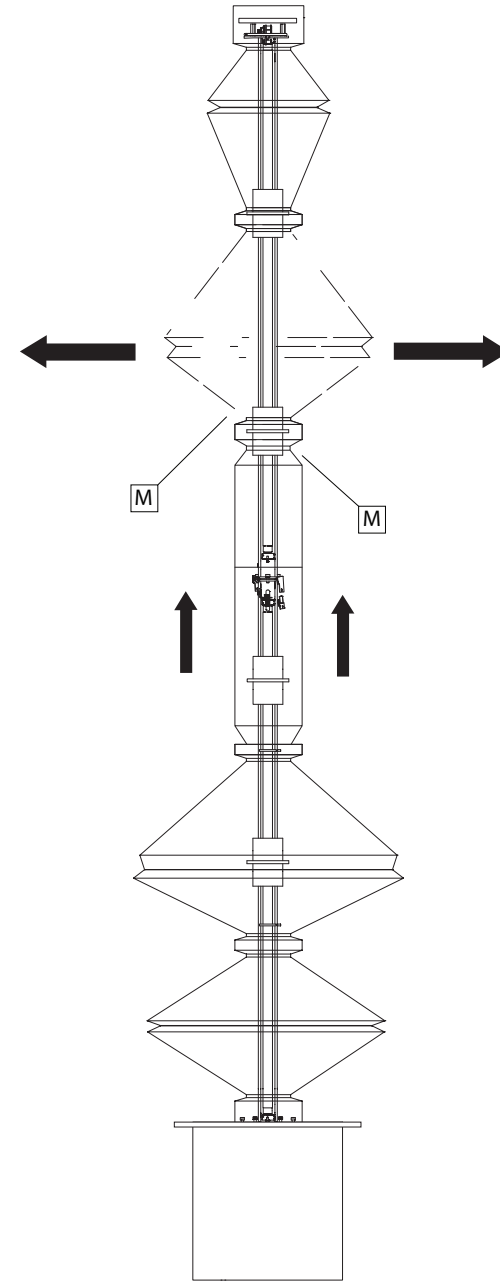
2



EN Unscrew the screws (C) and remove the cylinder (D)  
that covers the body of the base. Disconnect the connect  
(E).

ES Desenroscar los tornillos (C) y retirar el cilindro (D) que  
cubre el cuerpo de la base. Desconectar la regleta (E).

11

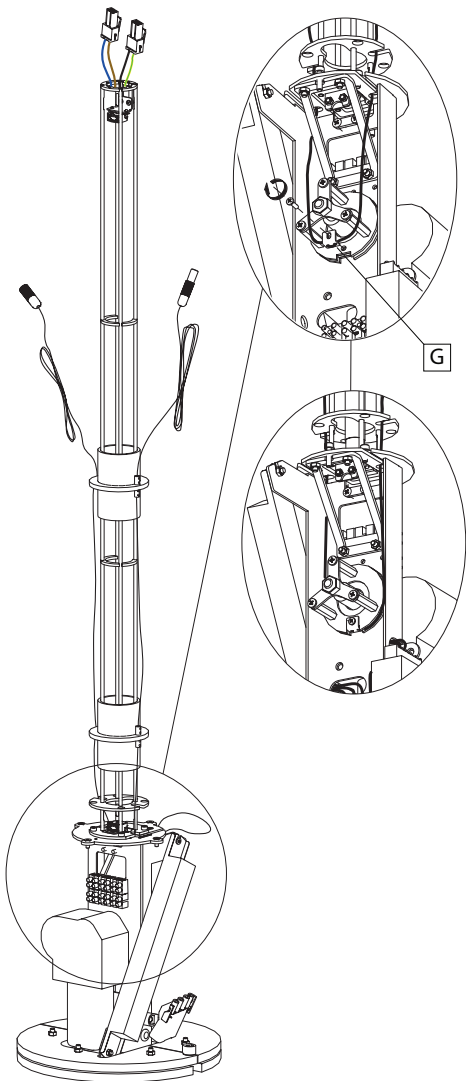


EN Repeat with all the middle sections as many times as  
required.

ES Realizar la misma operación con los tramos intermedios  
tantas veces sea necesario.

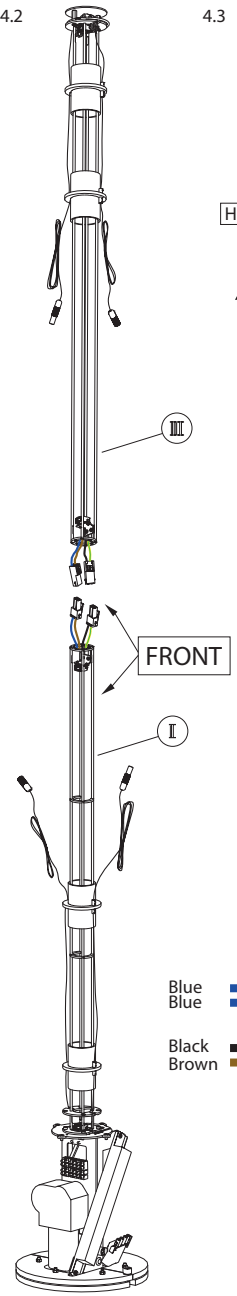


4  
4.1

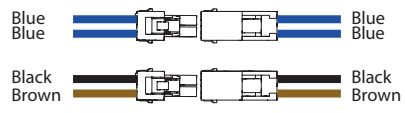
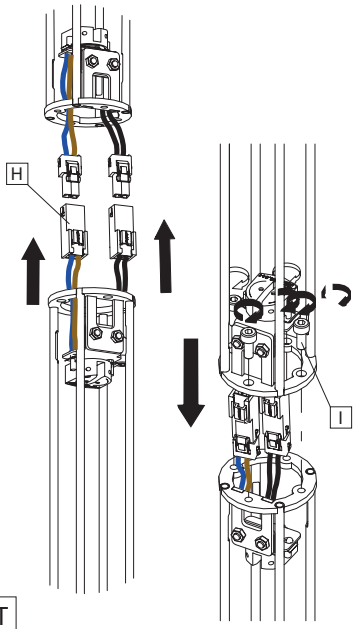


**EN** 4.1 Fasten the traction cable (cord) to the bottom pulley wheel with the clip and screw (G) as per diagram. Ensure the cable is positioned in the centre groove of the pulley wheel.  
4.2 Align structure (III) with structure (I), in "FRONT" position.  
4.3 Connect the connectors (H) according to the cabling colours code indicated and fix both structures with screws (I).

4.2

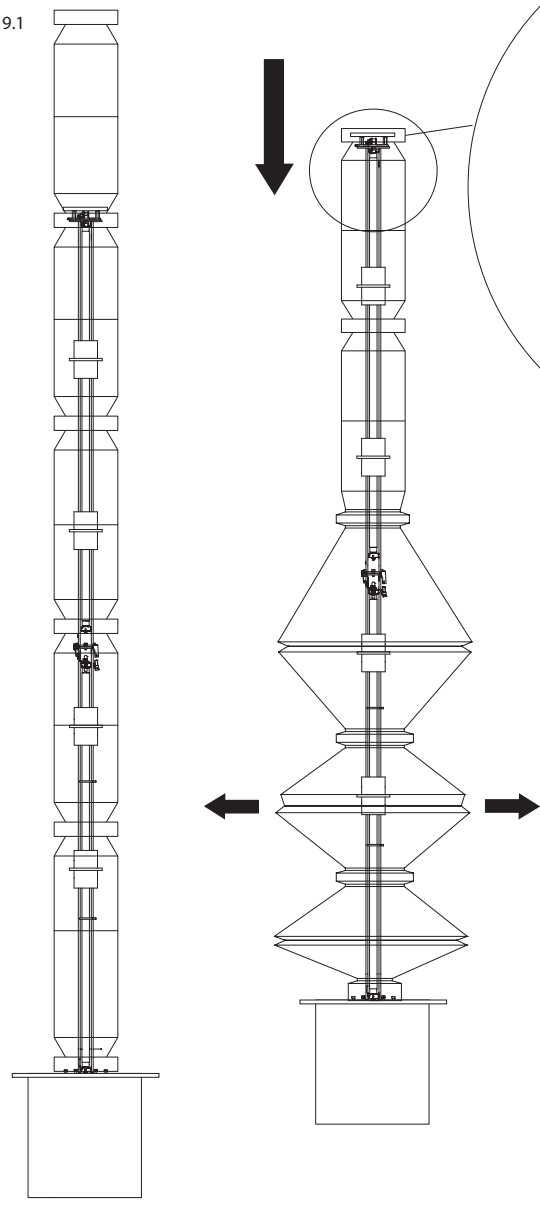


4.3



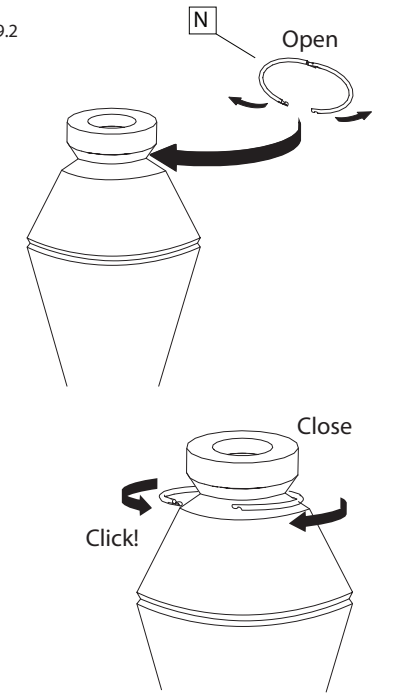
**ES** 4.1 Fijar el hilo de tracción a la polea inferior, como se indica mediante la pieza y el tornillo (G). Asegurándose que está correctamente posicionado en el centro del eje.  
4.2 Posicionar la estructura (III) con la estructura (I), en posición "FRONT".  
4.3 Conectar las regletas (H) según el código de colores indicado y fijar las dos estructuras mediante los tornillos (I).

9  
9.1



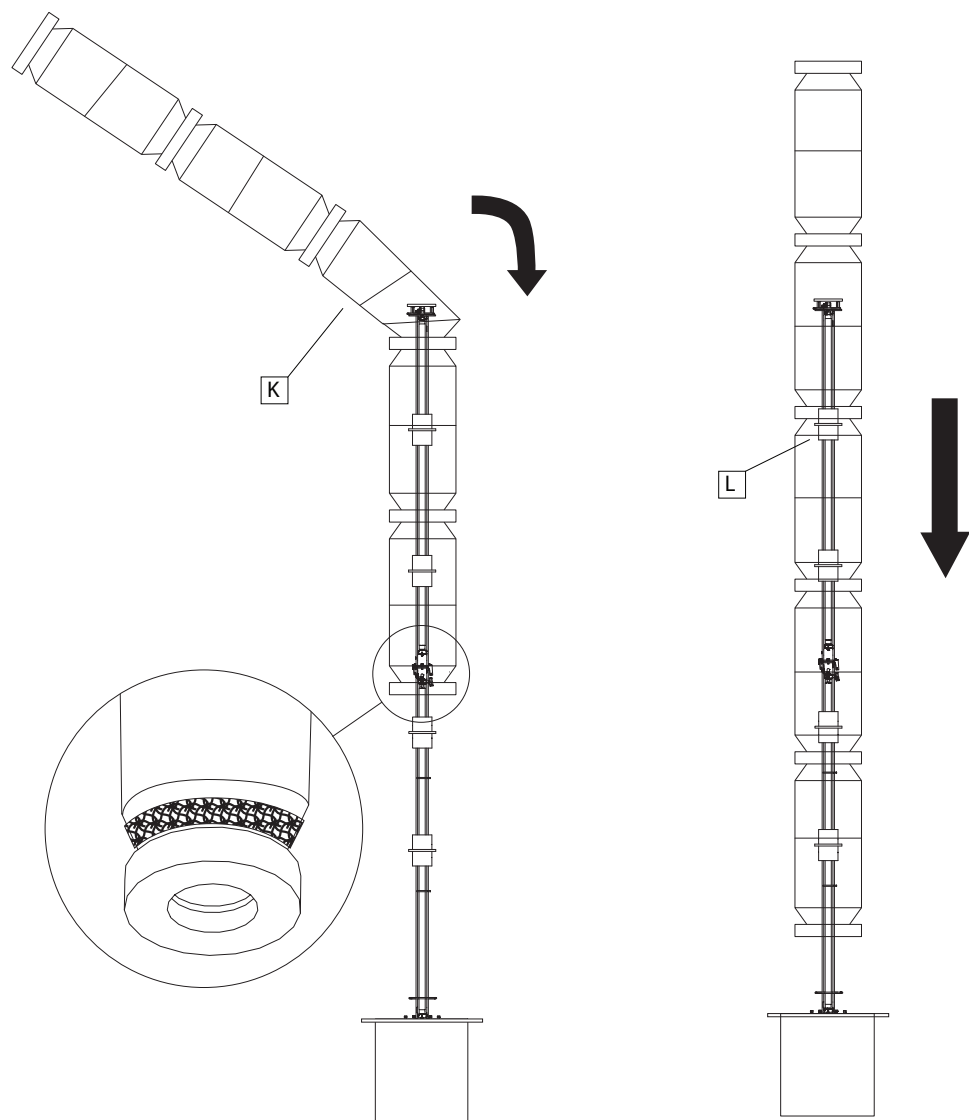
**EN** 9.1 Align the top end of the shade with the plate (M) by continuing to slide the shade carefully on top of the structure, allowing the shade to fold. Position and make sure that the top end of the shade is aligned with the plate (M).  
9.2 Open and place the first clamp (N) around the top waist of the shade and close the clamp to fix the shade.

9.2



**ES** 9.1 Alinear el extremo de la pantalla con la arandela (M) introduciendo la pantalla con cuidado a través de las estructuras, y dejando que la pantalla se pliegue. Posicionar y encajar la entalla interior del extremo de la pantalla con la arandela (M).  
9.2 Abrir y colocar la primera anilla de fijación (N) en la entalla exterior del extremo superior de la pantalla, cerrar para que quede fijada a la estructura.

8

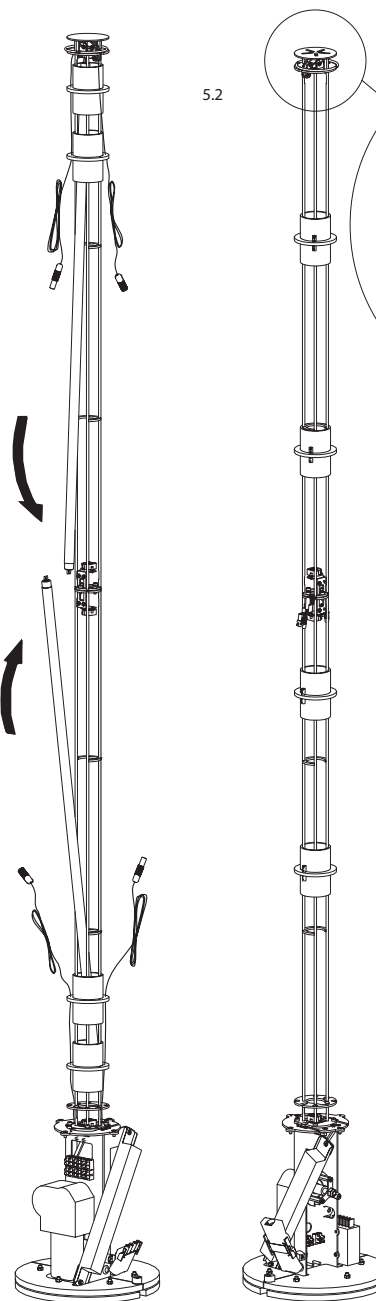


**EN** Place shade (K) carefully on to the light structure. Note that there is a specific way to place the shade. Ensure that the end with the black tape goes over first. Once the correct end has been identified, remove the tape. When placing the shade, it is necessary to stretch the fabric to fit over the components (N), do it without fear.

**ES** Colocar la pantalla (K) con cuidado sobre la estructura de la luminaria, la pantalla tiene posición por lo que introducir en primer lugar la parte marcada con la cinta negra. Una vez detectada, retirarla. Al introducir la pantalla es necesario ensanchar la tela para sobrepasar los soportes (L), hacerlo sin miedo.

5

5.1

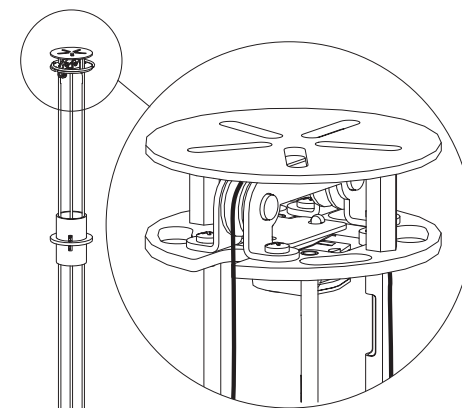


**EN** 5.1 Position and fix the fluorescent bulbs into the light structure.

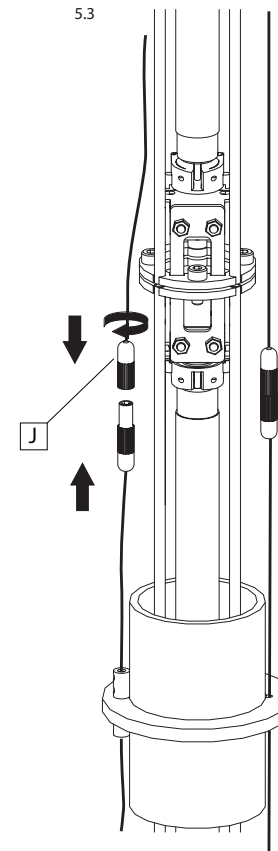
5.2 Make sure that the cable is correctly positioned and guided at the top pulley wheels.

5.3 Screw the two ends of the cable together with the connectors (J) until the cable is straightened and has a small amount of tension.

5.2



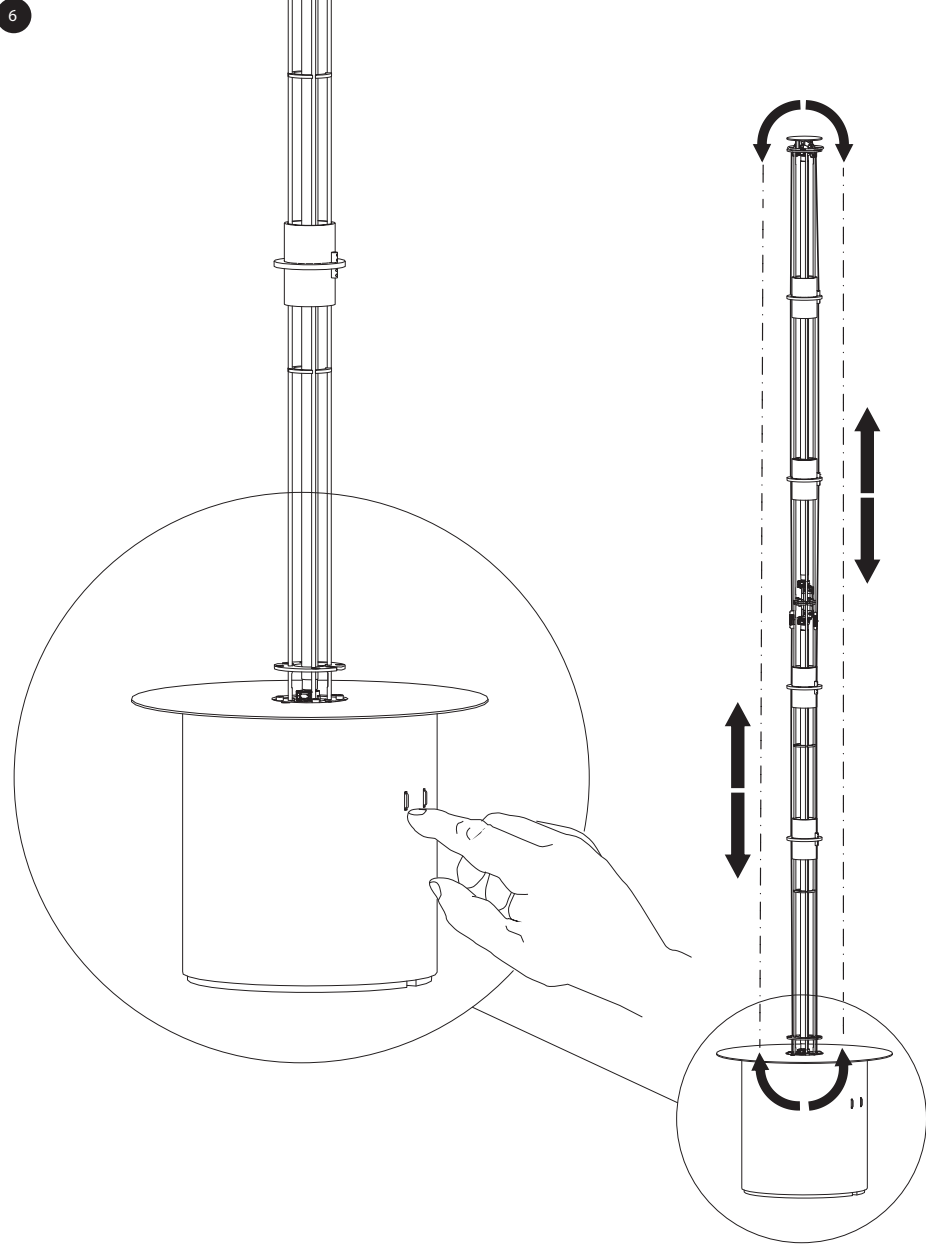
5.3



**ES** 5.1 Posicionar y fijar los tubos fluorescentes en la luminaria.

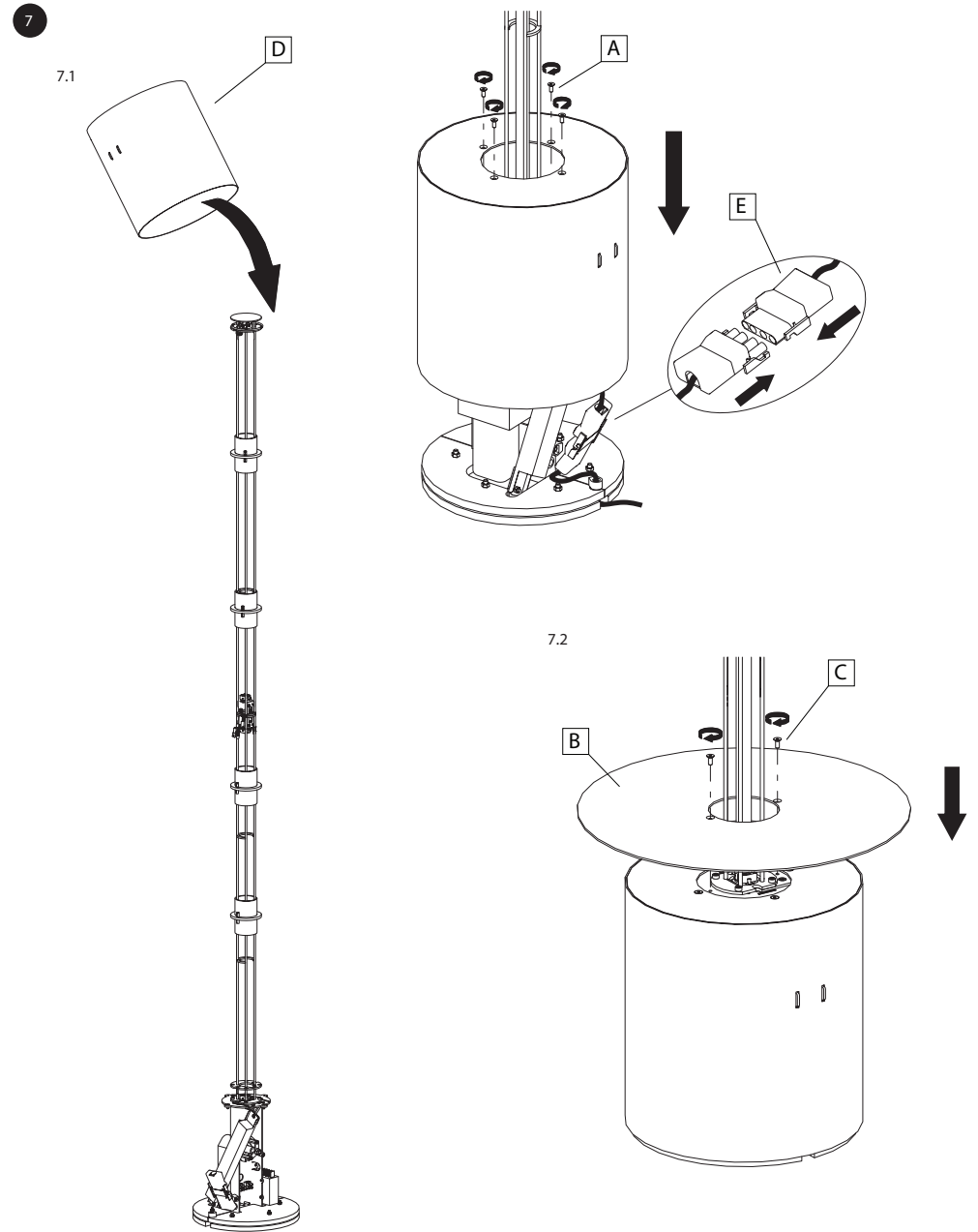
5.2 Cersiorarse de que el hilo de tracción está correctamente posicionado y guiado en las poleas superiores.

5.3 Unir los extremos del hilo de tracción con los conectores (J) roscando el mecanismo, confirmar que el hilo queda ligeramente tensado.



**EN** Test that the mechanism and the light work.

**ES** Comprobar que tanto el mecanismo como la luminaria funcionan correctamente.



**EN** 7.1 Position the cylinder that covers the body of the base (D), connect the connectors (E) and fix with screws (A).  
7.2 Position the disc (B) on top of the base and fix with screws (C).

**ES** 7.1 Posicionar el cilindro que cubre el cuerpo de la base (D), conectar las regletas (E) y fijarlo mediante los tornillos (A).  
7.2 Posicionar el disco (B) sobre el cuerpo de la base y fijarlo mediante los tornillos (C).