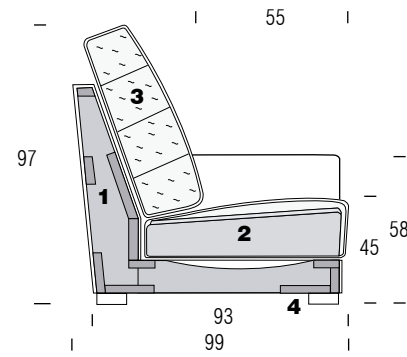




Nimo, modelo de línea actual en el que las formas compactas le atribuyen solidez y confort. El asiento, de gran espesor, ofrece una sentada elástica que se adapta a la perfección a distintas anatomías. Sofá o módulo mayor de 200 cm está preparado para que los brazos puedan ser desmontados en destino. Opción de asiento y respaldo deslizante, de gran apertura, el respaldo avanza junto con el asiento adoptando la inclinación adecuada.

Nimo, a model with contemporary line in which the compact shapes confer strength and comfort. The deep seat cushion features an elastic seating that adapts perfectly to different anatomies. Sofas or modules greater than 200 cm are prepared so that arms can be removed on site. Option: sliding seat and backrest, moving together into a reclining position.

Nimo, le modèle est d'une ligne actuelle avec des formes compactes qui lui ajoute solidité et confort. L'assise élastique, d'une grande épaisseur, s'adapte à la perfection aux différentes anatomies. Les canapés et les modules de plus de 200 cm sont préparés pour pouvoir démonter les accoudoirs en destination. Option d'assise et dossier coulissant de grande ouverture. Le dossier avance en même temps que l'assise et adopte l'inclinaison nécessaire.



MATERIALES

1. Estructura de madera maciza recubierta de espuma HR 25kg/m3. Suspensión realizada mediante cincha elástica con garantía de calidad de 10 años.

2. Almohada asiento de espuma HR 30kg/m3, mas 3cm de suplemento súper suave. Acabados: Dobles costuras.

3. Almohada respaldo 100% fibra siliconada ecofill de poliéster 100% reciclada, a partir de plástico PET reciclado, con funda interior con separadores para evitar que se deforme. Almohadas totalmente desenfundables.

4. Pata p-10 metal cromado, p-25 y p-42 madera de haya.

MATERIALS

1. Solid wood frame, covered with HR 25kg/m3 foam. Suspension made with elastic webbing, with a 10 year guarantee of quality.

2. Seat cushion in HR 30kg/m3 foam plus a 3cm of extra soft layer. Finishes: double stitching.

3. Backrest cushion made with 100% recycled polyester ecofill siliconised fibre from recycled PET plastic, with internal divisions in covers to avoid deformation. Cushion covers fully removable.

4. Leg p-10 chromed metal, p-25 and p-42 beech.

MATÉRIAUX

1. Structure en bois massif, couvert de mousse HR 25kg/m3. Suspension réalisée avec une sangle élastique de garantie 10 ans.

2. Coussin d'assise en mousse HR 30 kg/m3, plus 3cm de supplément super douce. Finition: Doubles coutures.

3. Coussin de dossier 100% fibre siliconée ecofill de polyester 100% recyclé à base de plastique PET recyclé, avec des housses internes divisées pour éviter qu'elles se déforment. Coussins totalement déhoussables.

4. Pied p-10 chromé, p-25 et p-42 bois d'hêtre.

OPCIONES

PATAS / LEGS / PIEDS



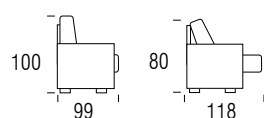
OPTIONS

ACABADOS / FINISHES / FINITIONS

P-42, P-25	WENGUE	WENGUE	WENGUE
P-25	CEREZO	CHERRY	MERISIER
P-25	NOGAL	WALNUT	NOYER
P-25	ROBLE	OAK	CHÊNE
P-10	CROMADO	CHROMED	CHROMÉ

DESLIZANTE / SLIDING / COULISSANT

- Asiento y respaldo deslizante manual.
- Manual sliding system for seat and back.
- Assise et dossier coulissant manuel.



REF:	INCREMENTO:
195D5	por sofá / per sofa / par canapé
195D4	
195D3	
195D2	
195D1	

PROFUNDIDAD/DEPTH/PROFONDEUR 99 CM ALTO/HIGH/HAUTEUR 97 CM	REF.	0	1	2	3	4	5		M 140(m)	MT3	Kg	
	1955P								11,5	2	56	57
	1954P								11	1,8	51	52
	1953P								10,4	1,6	47	48
	1952P								9,2	1,3	38	39
	1951P								6,7	0,9	31	32

	195M5								10,1	1,8	51	52
	195M4								9,4	1,6	45	46
	195M3								8,9	1,4	41	42
	195M2								7,8	1,1	32	33
	195ME								5,6	0,8	27	28
	195M1								5,2	0,7	25	26

	195CH								7,1	1,2	40	41
	195CS								7,6	1,4	48	49
	195CR								8,5	1,6	58	59
	195RR								5,3	1	27	28

■ TARIFA DE PRECIOS SIN INCLUIR OPCIONES. CONSULTE PÁGINA ANTERIOR PARA INCLUIR OPCIONES DISPONIBLES.

■ PRICE LIST. OPTIONS NOT INCLUDED. SEE PREVIOUS PAGE TO ADD AVAILABLE OPTIONS.

■ TARIF DES PRIX SANS OPTIONS ADDITIONNELLES. CONSULTEZ LA PAGE ANTERIEURE POUR AJOUTER LES OPTIONS DISPONIBLES.