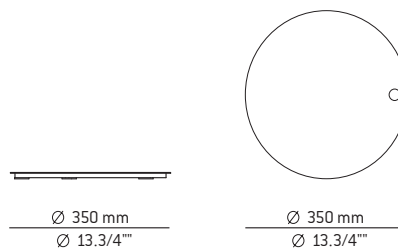


METAL BASE

493039084

Cilindrical metal base for Cyls floor lamp model.

Base metálica cilíndrica para lámpara de pie modelo Cyls.



Assembly instructions / Instrucciones

1 - Remove the protective film from the tape (A). Figure 1.

1 - Quitar el protector de las cintas adhesivas (A) de la base. Figura 1.

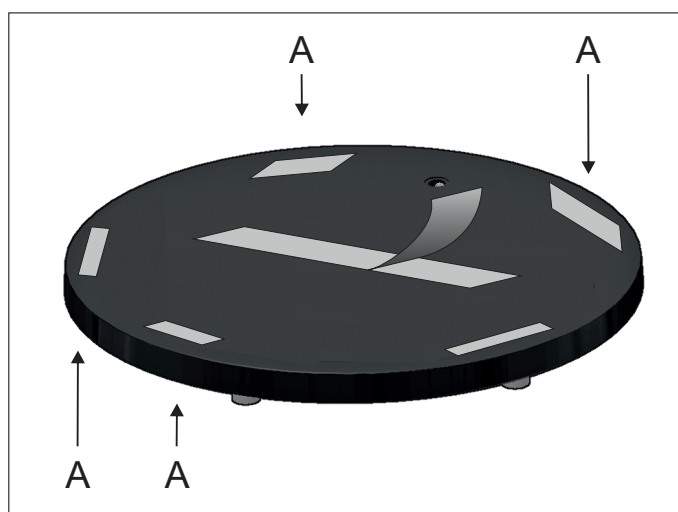


Figure 1

1 - Place the base cover (B) over the base (C) using the supplied screw (D) to align it. Carefully press the cover against the base to ensure correct adherence of the tapes (A).
Figure 2.

1 - Colocar la cubrebase (B) sobre la base (C) utilizando el tornillo suministrado (D) para centrarla. Presionar con cuidado la cubrebase contra la base para asegurar la correcta adherencia de las cintas (A).
Figura 2.

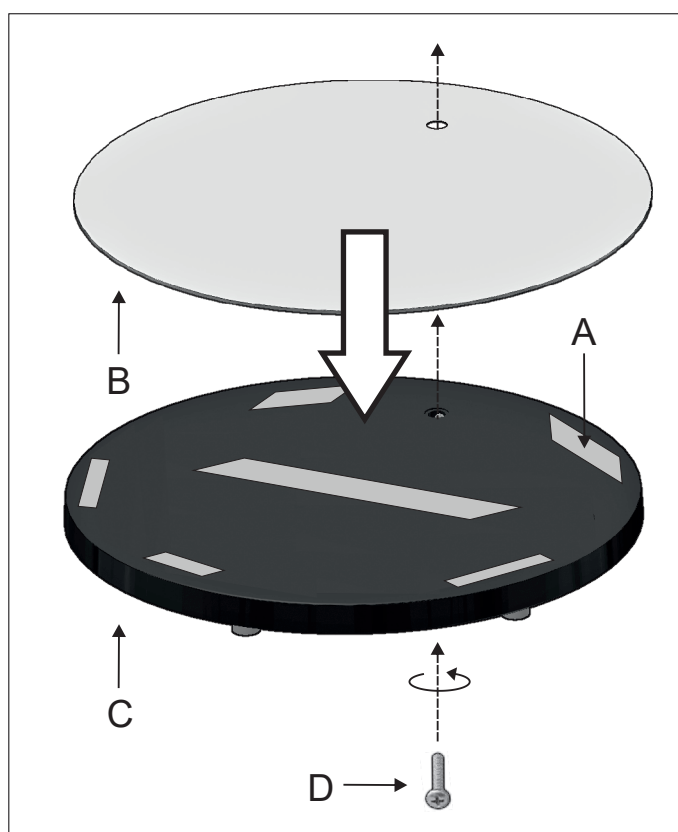


Figure 2