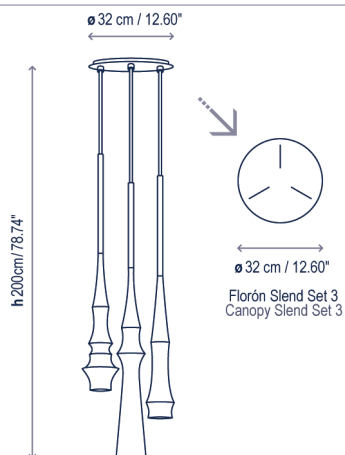


Slend Set 3/Circular

Diseño / Design:
Christophe Mathieu / 2014

Tipología: Suspensión
Typology: Pendant lamp

Ambiente: Interior
Environment: Indoor



Descripción técnica / Technical description:

Peso Neto: 6,65 kg
Net Weight: 6,65 kg

1 Caja/Box | 53 x 103 x 41 cm | 0,2238 m³
Peso bruto / Gross Weight: 12,09 kg

Materiales: Aluminio, Hierro
Materials: Aluminum, Iron

Pantalla realizada de una pieza de aluminio macizo. La abertura de la pantalla que alberga la fuente de luz está revestida de cobre.
Shade made of a solid aluminum piece. Copper lined aperture houses direct light source.

Las ranuras en el florón permiten ajustar la posición de las luminarias durante la instalación.
Canopy features slots for the cable connection to allow adjustability of the cluster on placement.

Personalizable
Customizable

Bombillas no incluidas
Bulbs not included

Regulable sólo si se utilizan bombillas regulables. / Dimmable only if dimmable bulbs are used.

Certificaciones
Certifications

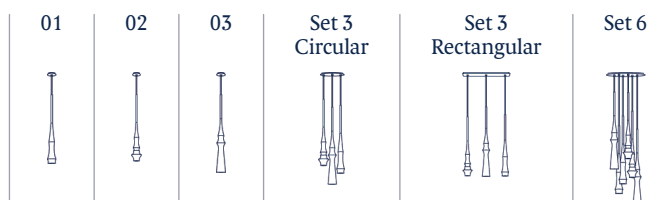


Descripción lámpara / Lamps description:

100-240V 50/60Hz | IP-20 | 3 x MAX 8W GU10 LED |

Ref	Acabados / Finishing	Ean13
2560420000	Blanco Mate - Florón Blanco Matte White - White Canopy	8435493729114
2560420012	Negro Mate - Florón Negro Matte Black - Black Canopy	8435493729664

Familia / Family: Slend



bover
barcelona lights

Avda. Catalunya 173
Poligon Ind. Sud
08440 Cardedeu
Barcelona, Spain

T. +34 938 713 152
F. +34 938 462 089
info@bover.es
www.bover.es