









Cuadrat

Design by Josep Novell & Ernest Perera

Estructura de hierro pintado texturado
Structure texturized epoxy painted iron

Pantalla polietileno rotomoldeado
Shade texturized rotomoulded polyethylene

Lámpara incluida y no reemplazable
Lamp included and not replaceable

Luminaria con batería de polímero de Litio. Autonomía 7h, carga completa 5:00h. Cargador USB no incluido.
Lámpara incluida, no reemplazable. ON/OFF/Touch dimmer




Lithium polymer battery 7h autonomy. Complete charge 5:00h. USB charger not included. Lamp included, not replaceable. ON/OFF/Touch Dimmer

2160/011 blanco *white*

2160/012 corten *corten*

2160/018 antracita *anthracite*

LED 1,3W 3000K 150lm

CE   

CUADRAT es una luminaria sin cables que puede ser indistintamente usada como sobremesa y como colgante.

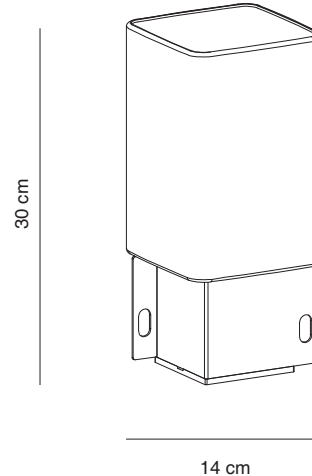
CUADRAT, con IP45, está pensada para iluminar zonas interiores y exteriores que carezcan de enchufes al ser una lámpara sin cables que funciona con batería. Lo que más nos gusta de la CUADRAT es que, con un único modelo, tenemos una lámpara de sobremesa o bien una original suspensión, según se coloque. Los orificios situados en la base son puramente decorativos cuando la lámpara se utiliza como sobremesa, y a su vez sirven para colocar una tira de cuero que la convierte en una lámpara colgante que se puede situar en cualquier parte: en la rama de un árbol, en un saliente de la pared, en un gancho o en un toldo. Además, en la base lleva incorporado un práctico 'touch dimmer' que permite, además de encender y apagar la luz, regular su intensidad según el ambiente que se desee crear.

La fuente de luz es un LED Cree de 1,3W, con 3000K de temperatura y una intensidad máxima de 150 lúmenes. La luz es regulable en intensidad mediante el mencionado interruptor táctil 'on/off/dimmer' situado en la base. Su batería de polímero de litio es recargable mediante cualquier cargador USB -el mismo que usamos para nuestro móvil Android-, tarda unas 5 horas en cargarse y ofrece una autonomía de unas 7 horas. La pantalla está realizada en polietileno rotomoldeado y la base es de hierro. Se presenta en tres acabados texturados: blanco, marrón-corten y gris-antracita. Se suministra sin cargador (se puede pedir aparte) y con la tira de cuero para colgarla.

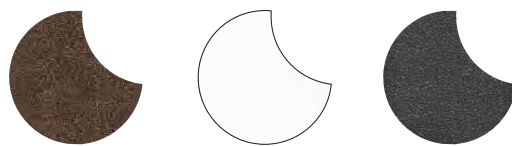
CUADRAT is a wireless lamp that can be used both as a table lamp and as a suspension.

CUADRAT, with IP45, is designed to illuminate indoor and outdoor areas with no plugs, for it is a cordless lamp that runs on a battery. What we like most about CUADRAT is that, with a single model, we have a table lamp as well as an original suspension, depending on how it is placed. The holes in the base are purely decorative when the lamp is used as a table lamp, and they serve to place a strip of leather that turns it into a hanging lamp that can be situated anywhere: in the branch of a tree, on a ledge on the wall, on a hook or in an awning. In addition, the base has a practical 'touch dimmer' that allows the lamp to be turned on and off, and to dim its intensity according to the atmosphere we wish to create.

The light source is a Cree LED of 1,3W, with 3000K of temperature and a maximum intensity of 150 lumens. The light is dimmable in intensity with the above mentioned 'on/off/dimming touch dimmer' located in the base. Its lithium polymer battery is rechargeable by any USB -the same as we use for our Android mobile-, it takes about 5 hours to charge and offers an autonomy of about 7 hours. The shade is made of rotomolded polyethylene and the base is made of iron. It comes in three textured finishes: white, corten-brown and anthracite-gray. It is supplied without charger (it can be ordered separately) and with the leather strap for hanging it.



Acabados / Finishes



Otros acabados disponibles bajo pedido
Other finishes available upon request

ALMAlight
Barcelona