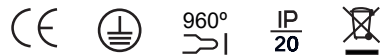


T-4063S

493040631

Metallic suspension lamp providing direct or indirect light, or both. Shades are completely independent of the support magnets and they can be mounted facing up or facing down, even after installation. Adjustable height.

Lámpara de suspensión metálica con luz directa, indirecta o ambas. Las pantallas son completamente independientes del soporte con imán y se pueden montar hacia arriba o hacia abajo, incluso después de la instalación. Altura ajustable.



Warning

PRODUCT IS TO BE INSTALLED BY A QUALIFIED ELECTRICIAN ONLY.
LE PRODUIT DOIT ÊTRE INSTALLÉ PAR UN ÉLECTRICIEN QUALIFIÉ UNIQUEMENT.
EL PRODUCTO DEBE SER INSTALADO SOLO POR UN ELECTRICISTA CUALIFICADO.

The light source of this luminaire is not replaceable. Once the light source's lifecycle ends, you must contact the manufacturer for repairs.

The flexible outer cable of this luminaire cannot be replaced; in the event of damage, the luminaire must be discarded or sent to the factory for repairs.
(CE only: 230V / P.F Tends to 1)

WE RECOMMEND READING THE INSTRUCTIONS ENTIRELY BEFORE STARTING YOUR INSTALLATION
PLEASE SAVE THESE INSTRUCTIONS SO THAT YOU CAN REFER TO THEM AT A LATER TIME

- * Do not look directly into any LED source.
- * Make sure the power has been disconnected before installing the fixture.
- * Do not touch the LED strip with a damp cloth.
- * Do not fill the inside of the screen with any liquid or solid.
- * For indoor use only.
- * Do not use alcohol or solvents to clean the lamp.
- * For your convenience, assembly by two people is recommended.

La fuente de luz no es reemplazable. Cuando alcance el final de su vida, debe ponerse en contacto con el fabricante para su reparación. El cable flexible exterior de esta luminaria no puede sustituirse; en el caso de que esté dañado, la luminaria debe enviada a fábrica para su reparación.
(Solo CE: 230V / F.P Tiende a 1)

LE RECOMENDAMOS LEA LAS INSTRUCCIONES ANTES DE PROCEDER A LA INSTALACIÓN
GUARDE LAS INSTRUCCIONES PARA FUTURAS REFERENCIAS

- * No mirar directamente a los LED.
- * Asegúrese de que la corriente está desconectada antes de conectar el aparato.
- * No tocar con paño húmedo la tira LED.
- * No llenar el interior de la pantalla con ningún líquido ni sólido.
- * Únicamente para uso en interiores.
- * Para limpieza no utilizar alcohol ni disolventes.
- * Recomendamos la intervención de 2 personas para el montaje de la lámpara.

Assembly instructions / Instrucciones

1- Place the template on the ceiling and fasten it with adhesive tape. Mark all the points on the ceiling and remove the template without damaging it:

- Electrical cable outlet coming from the ceiling (1)
- Cable holders coming from the lamp (2)
- Grippers supports for steel cable (3)

Figure 1

1- Coloque la plantilla en el techo y fíjela con cinta adhesiva. Marque todos los puntos en el techo y retire la plantilla sin dañarla:

- Salida del cable eléctrico procedente del techo (1)
- Sujetacables para cable eléctrico de la lámpara (2)
- Pinzacable para cable de acero (3)

Figura 1

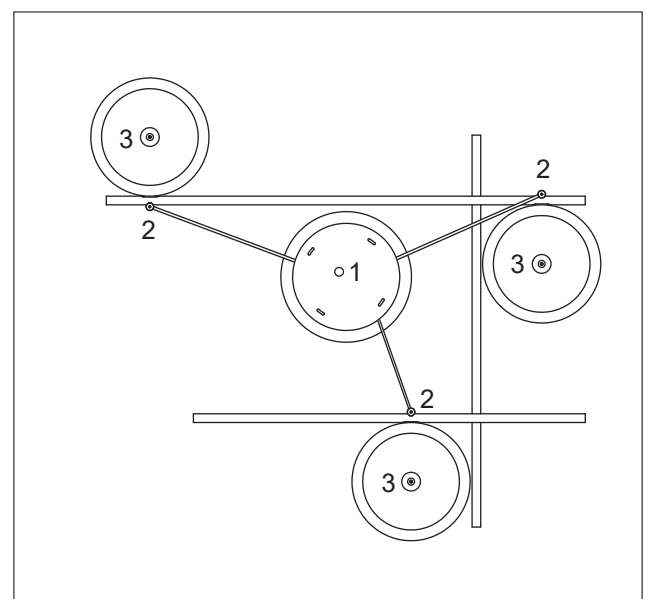
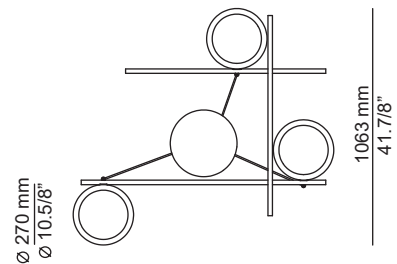
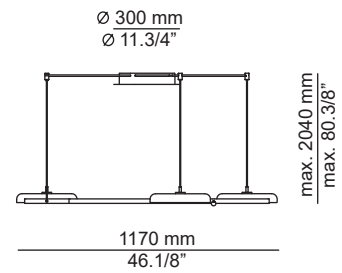


Figure 1



- 2 - Unscrew the canopy cover (A) to detach it from its mounting bracket (B). Run the electrical cables through the hole of the mounting bracket (B). Attach the mounting bracket (B) to the ceiling.

Figure 2

- 2 - Desenroscar la tapa (A) del tapapared para liberar la sujeción (B). Pasar los cables eléctricos por el agujero central de la sujeción (B) y fijarla al techo.

Figura 2

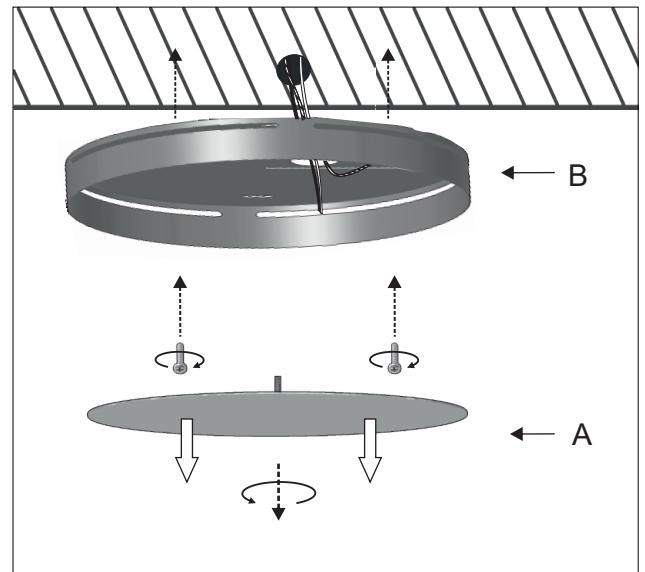


Figure 2

- 3 - Screw the cable holder (C) at the marked point in the ceiling (see figure 1 template).

Attention: Make sure that the cable side exit points towards the mounting bracket (B). Figure 3

- 3 - Atornillar el sujetacables (C) en el punto marcado del techo (ver plantilla figura 1)

Atención: Tener en cuenta que la salida del cable quede enfocada hacia la sujeción (B). Figura 3

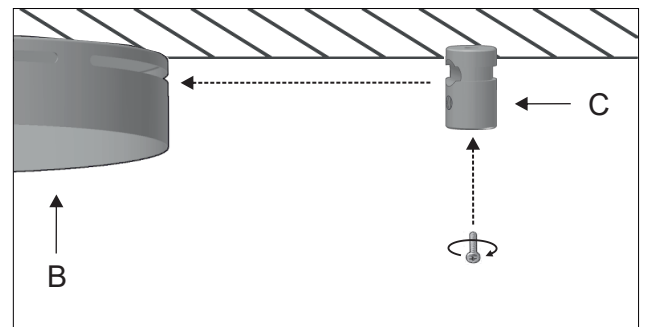


Figure 3

- 4 - Unscrew the tensors (D) from the grippers supports (E).. Screw the tensors (D) at the marked point in the ceiling (see figure 1 template).

Figure 4.

- 4 - Desenroscar los tensores (D) de los pinzables (E). Atornillar los tensores (D) en el punto marcado del techo (ver plantilla figura 1).

Figura 4.

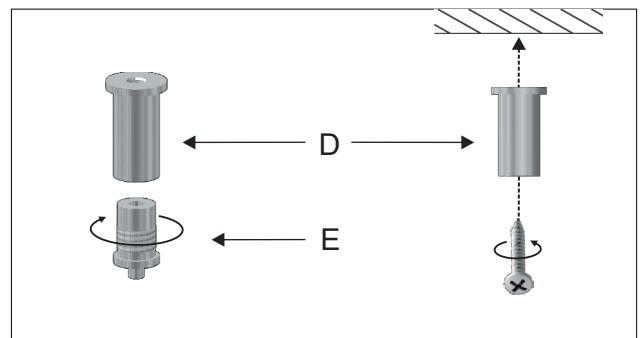


Figure 4

- 5 - Insert the steel cables into the gripper supports (E) and then run them through the side hole of the tensors (D). Screw back the gripper support to the tensor and adjust the cable to the desired length.

Figure 5

GRIPPER SUPPORT OPERATION

Push the cable upwards to reduce the cable length and press the pivot of the grippers supports (E) to increase it. By keeping the mechanism pressed, the cable moves freely. Release the mechanism once the desired length is achieved and the cable will hold the position.

Attention: It is advisable to hold the cable with the other hand in order to avoid a sudden drop of the lamp.

- 5 - Introducir los cables de acero en los pinzacables (E) y a continuación introducirlos por el agujero lateral de los tensores (D). Roscar de nuevo el pinzacable al tensor y ajustar el cable a la medida deseada.

Figura 5

FUNCIONAMIENTO PINZACABLES

Para conseguir menos longitud de cable se debe empujar el cable hacia arriba y para aumentar la longitud presionar el pivote del pinzacable (E). Manteniendo el mecanismo presionado, el cable se mueve libremente. Cuando se ha conseguido la longitud deseada, soltar el mecanismo y el cable queda fijo.

Atención: Es aconsejable sujetar el cable con la otra mano para evitar una caída brusca de la lámpara.

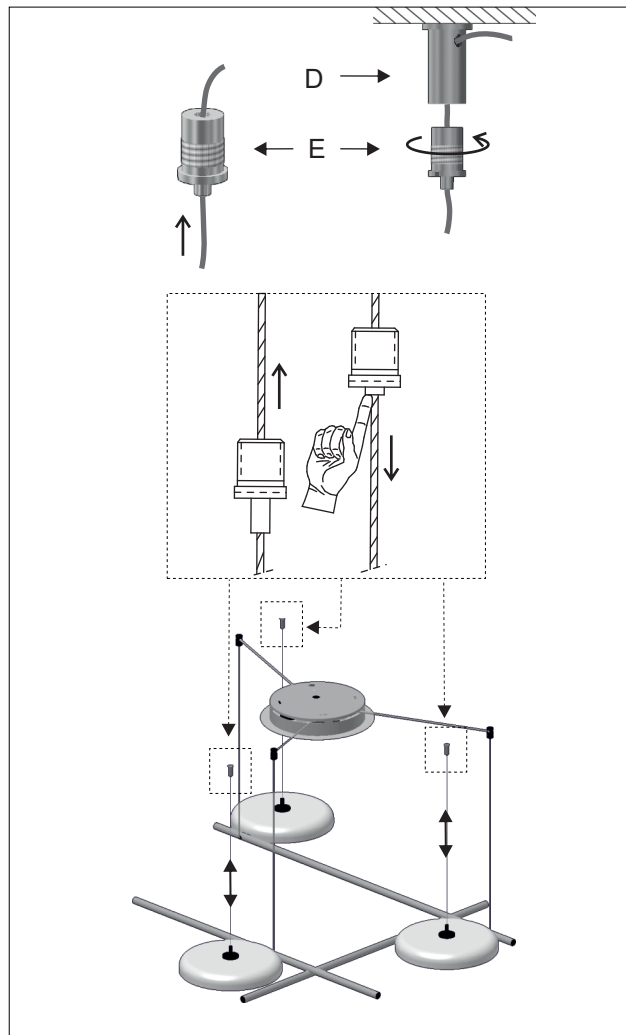


Figure 5

- 6 - Run the electrical cable of the shade (F) through the slot in the stem (G). Pull the cable until the cable holder support (H) fits into the slot (G). Bring the shade (J) close to the magnet of the steel cable (K) to fix the shade. Repeat the process for each shade.

Shade is completely independent of the support magnet (K) and it can be mounted facing up or down.

Figure 6.

- 6 - Introducir el cable eléctrico de la pantalla (F) por la ranura del brazo (G). Tirar del cable hasta encajar el soporte del pasacables (H) en la ranura (G). Acercar la pantalla (J) al imán (K) del cable de acero para fijar la pantalla. Repetir el proceso para cada pantalla.

La pantalla es completamente independiente del soporte con imán (K) y se puede montar hacia arriba o hacia abajo.

Figura 6.

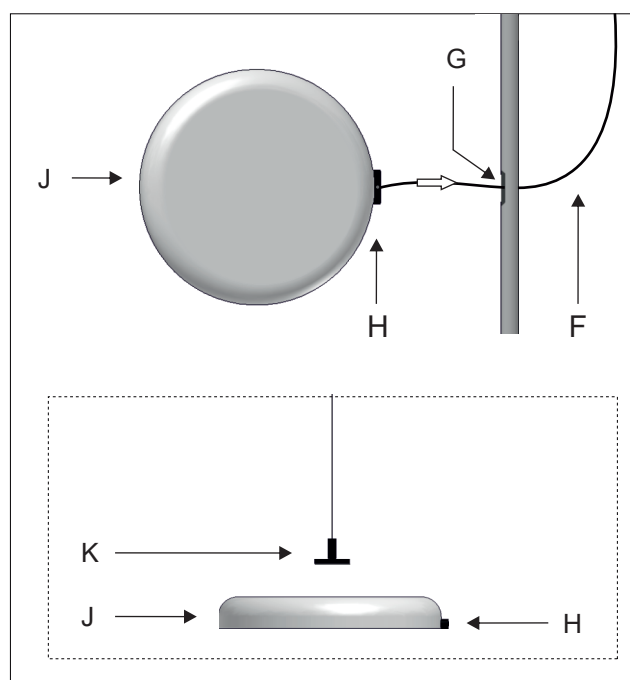


Figure 6

7 - Unscrew the allen screw (L) from the cable holder without removing it. Insert the electrical cable (M) through the bottom of the cable holder (C) and pull it through the side hole. Pull the cable (M) and adjust it to the desired length. Screw the allen screw (L) back to secure the cable in position. Figure 7

Attention: Follow steps 6 and 7 in sequence. The shade will not be completely secured until after step 7.

7 - Desenroscar el espárrago (L) del sujetacables sin sacarlo. Introducir el cable (M) procedente de la pantalla por la parte inferior el sujetacables (C) y sacarlo por el agujero lateral. Tensar el cable (M) para ajustarlo a la medida deseada y roscar el espárrago (L) para fijar el cable. Figura 7

Atención: Realizar los pasos 6 y 7 seguidos. La pantalla no quedará completamente fijada hasta después del paso 7.

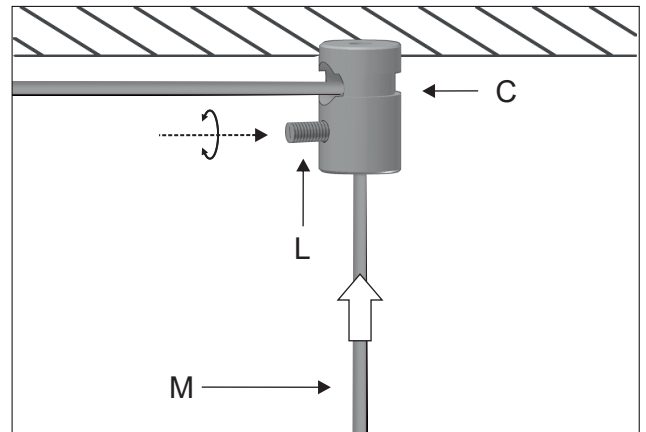


Figure 7

8 - Insert the cable (M) coming from the cable holder (C) through the mounting bracket's lateral slot (B) and also through the cable holder (N). Pull the cable with your hands and tighten in the cable holder stud (N) to secure the electrical cable. To keep the cable straight and tight, make sure the cable holder (N) presses the inner wall of the mounting bracket. Repeat the process for each shade.

Figure 8

8 - Introducir el cable (M) procedente del sujetacables (C) por la ranura lateral de la sujeción (B) y por el pinzacables (N). Tensar el cable con las manos y roscar el espárrago del pinzacables (N) para fijar el cable de la lámpara. Procurar fijar el cable con el pinzacables (N) al máximo de presionado contra la ranura de la sujeción. Repetir el proceso para cada pantalla.

Figura 8

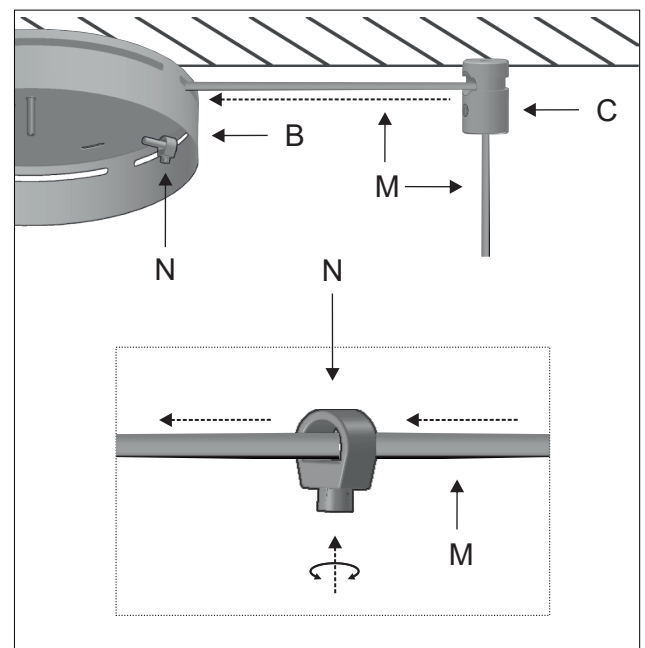


Figure 8

9 - Make the electrical connections following the connection scheme. Figure 9

Attention: Pay attention to the position of the positive (+) and negative (-) cables to avoid electrical damages. It is essential to use the driver for the installation, otherwise the LED/driver will burn out.

9 - Realizar las conexiones eléctricas siguiendo el esquema. Figura 9

Atención: respetar la posición de los cables positivos (+) y negativos (-) para evitar fallos eléctricos. Es imprescindible la utilización del driver para la instalación, de lo contrario el LED/driver se quemará.

- | | |
|------------------------|-----------------------|
| — → Neutral cable (N) | — → Cable neutro (N) |
| — → Live cable (F) | — → Cable fase (F) |
| ... → Ground cable (G) | ... → Cable suelo (G) |

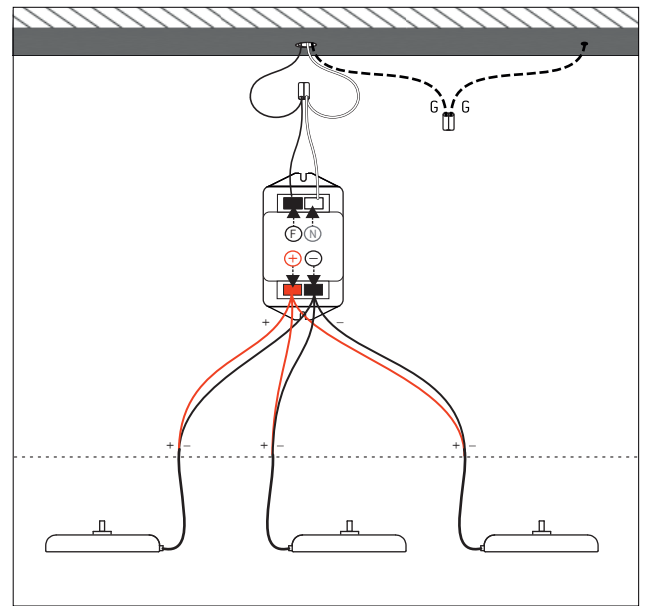


Figure 9

10 - Screw back the cover (A) previously removed, to fix it to the mounting bracket (B).
Figure 10

10 - Roscar de nuevo la tapa (A) retirada previamente, para fijarla con la sujeción (B).
Figura 10

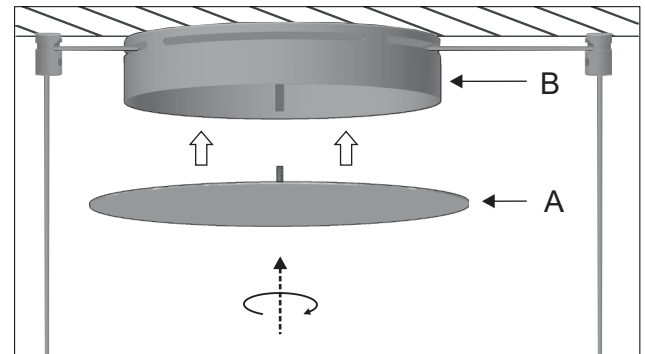


Figure 10