

INSTRUCCIONES DE ENSAMBLAJE ASSEMBLY INSTRUCTIONS

VELA Cenador. Pavilion
S - M - L





INFORMACIÓN IMPORTANTE:
LEER DETENIDAMENTE.

GUARDA ESTA INFORMACIÓN PARA CONSULTARLA EN EL FUTURO.

- LOS PERFILES DE ALUMINIO TIENEN ANGULOS VIVOS QUE PUEDEN CORTAR O CAUSAR GRAVES LESIONES.

- PARA SU MANIPULACIÓN Y MONTAJE SE DEBEN UTILIZAR GUANTES DE PROTECCIÓN.

- NO UTILIZAR HERRAMIENTAS CORTANTES.

- LA MANIPULACIÓN SE DEBE HACER MUY CUIDADOSAMENTE YA QUE ES UN MATERIAL MUY SENSIBLE A RAYADURAS Y ABOLLADURAS, RECOMENDAMOS TRABAJAR SOBRE UNA PROTECCIÓN EN EL SUELO.

- SE NECESITAN AL MENOS 3 PERSONAS PARA MONTAR ADECUADAMENTE LA ESTRUCTURA.

IMPORTANT INFORMATION:
PLEASE READ CAREFULLY.

KEEP THIS INFORMATION, IT COULD BE USEFUL IN THE FUTURE.

- ALUMINIUM PROFILES ARE VERY SHARP WHICH CAN RESULT IN SERIOUS INJURY.

- THE USE OF PROTECTIVE GLOVES IS COMPULSORY.

- AVOID CUTTING TOOLS.

- MANDLING MUST BE DONE OVER A SOFT SURFACE (BLANKET OR CARDBOARD) IN ORDER TO AVOID DENTS OR SCRATCHES.

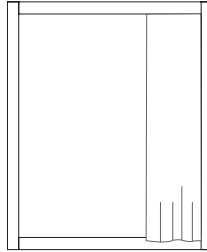
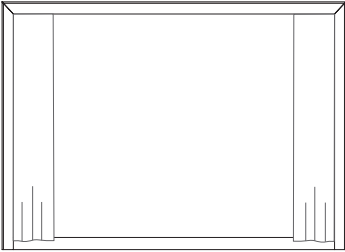
- AT LEAST THREE PEOPLE ARE REQUIRED TO ASSEMBLE THE STRUCTURE PROPERLY.

VELA Cenador S. Pavilion

54130

305 x 182 x 220 cm

120" x 71¾" x 86½"

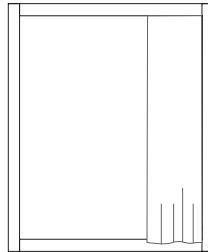


VELA Cenador M. Pavilion

54131

365 x 182 x 220 cm

143¾" x 71¾" x 86½"

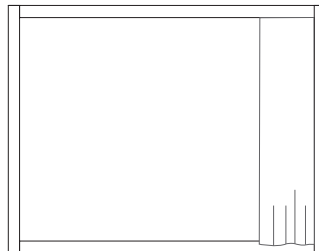
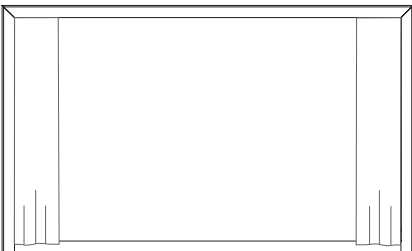


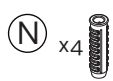
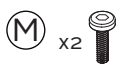
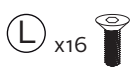
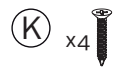
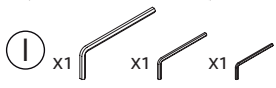
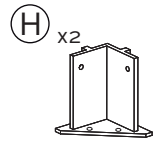
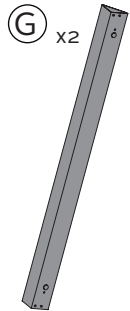
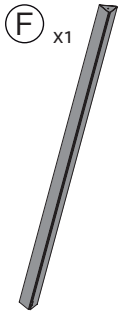
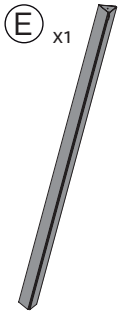
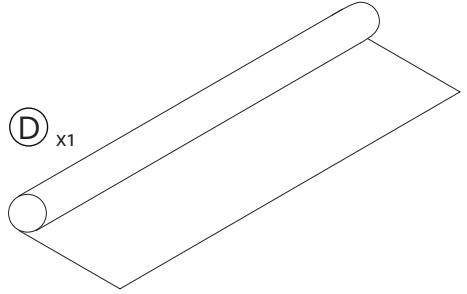
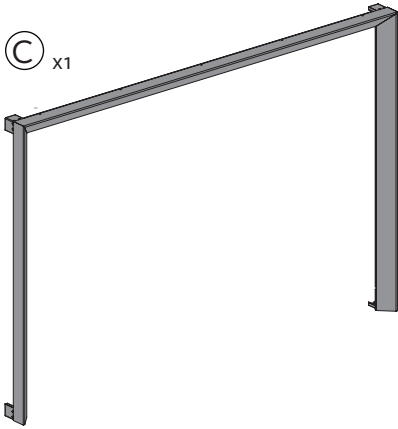
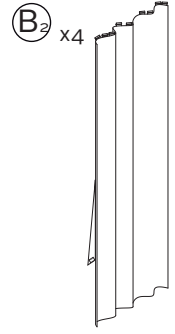
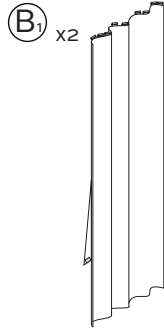
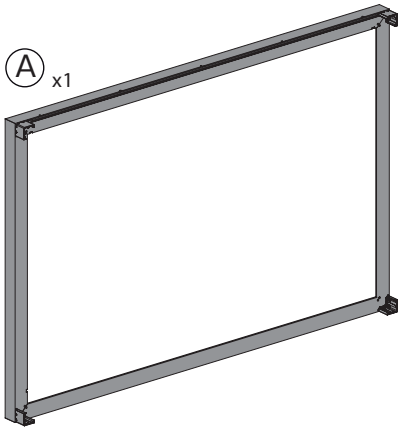
VELA Cenador L. Pavilion

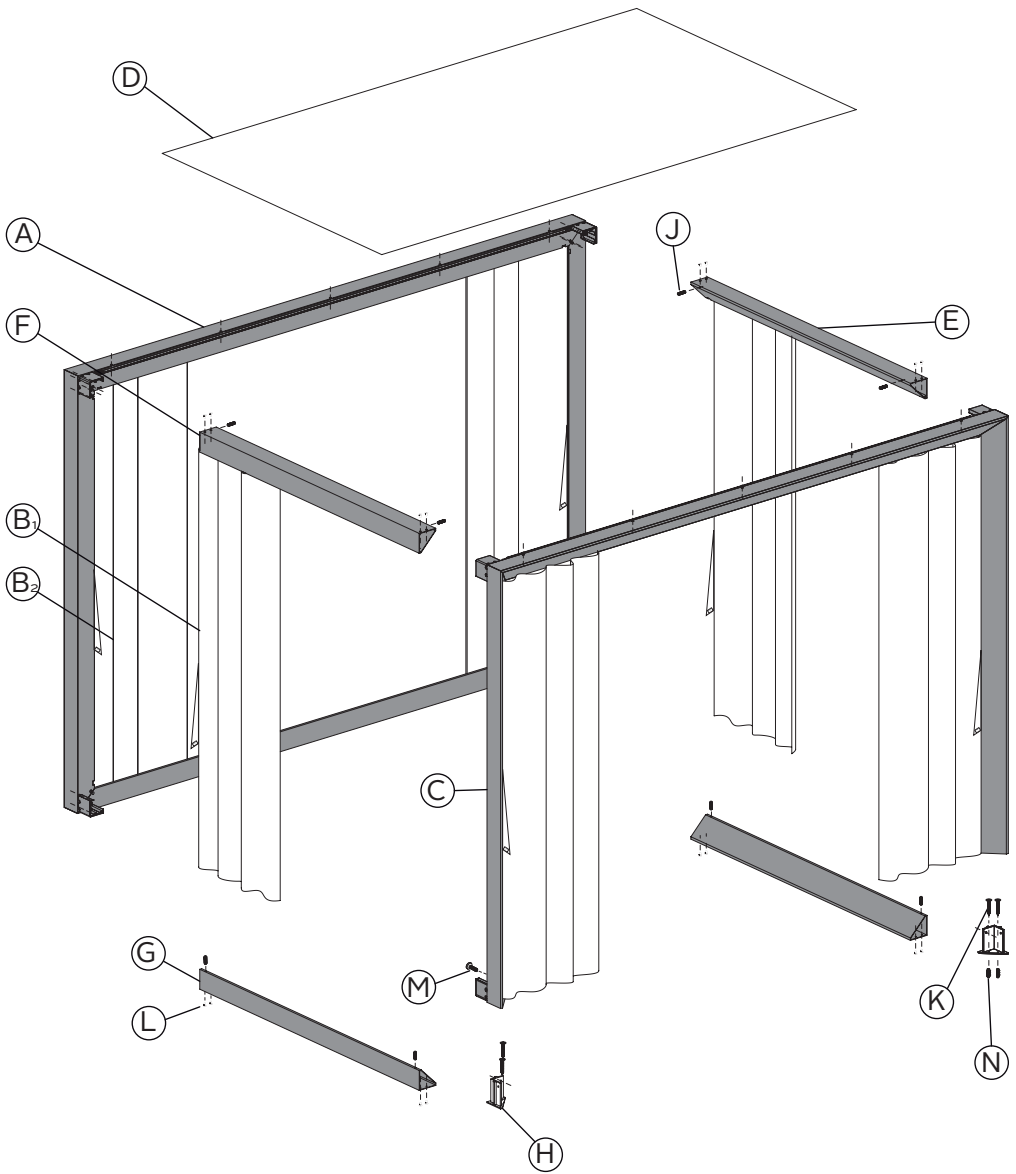
54129

365 x 282 x 220 cm

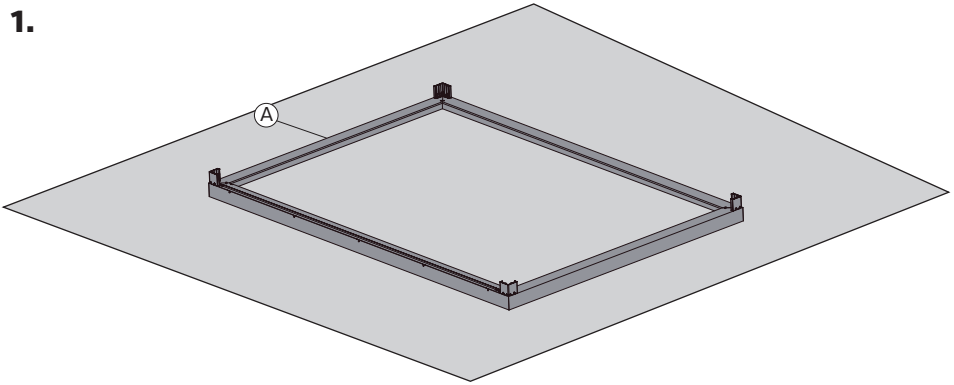
143¾" x 111" x 86½"



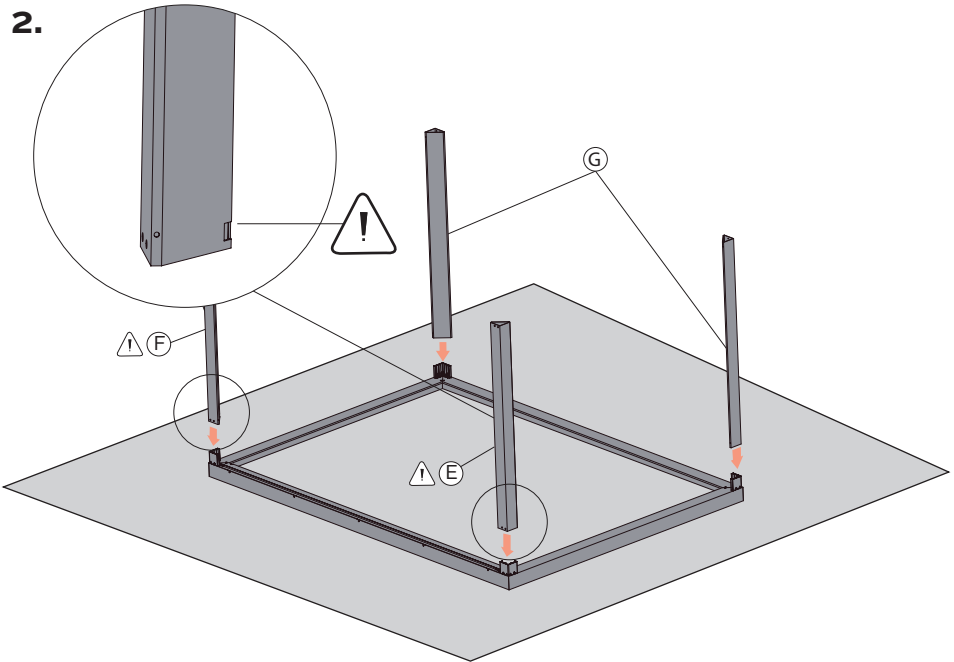




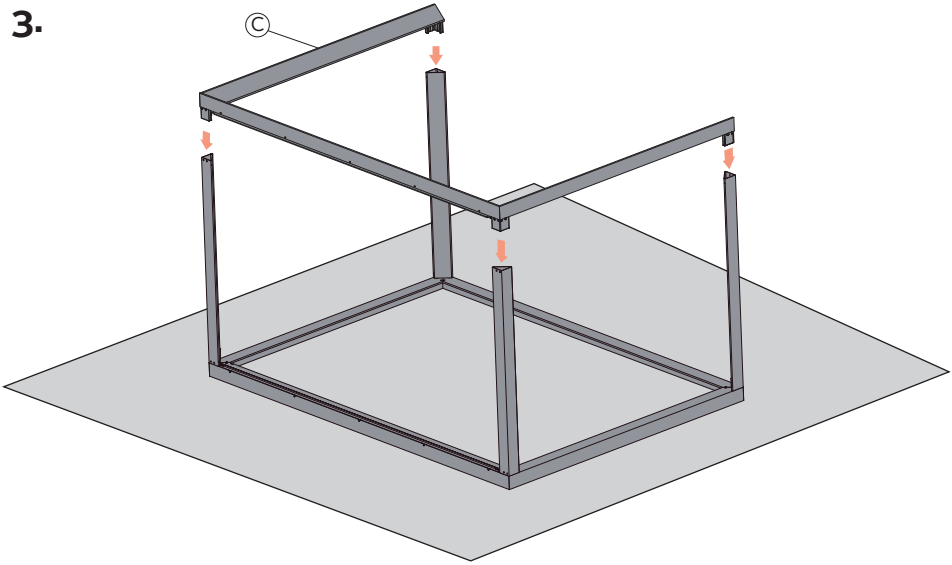
1.



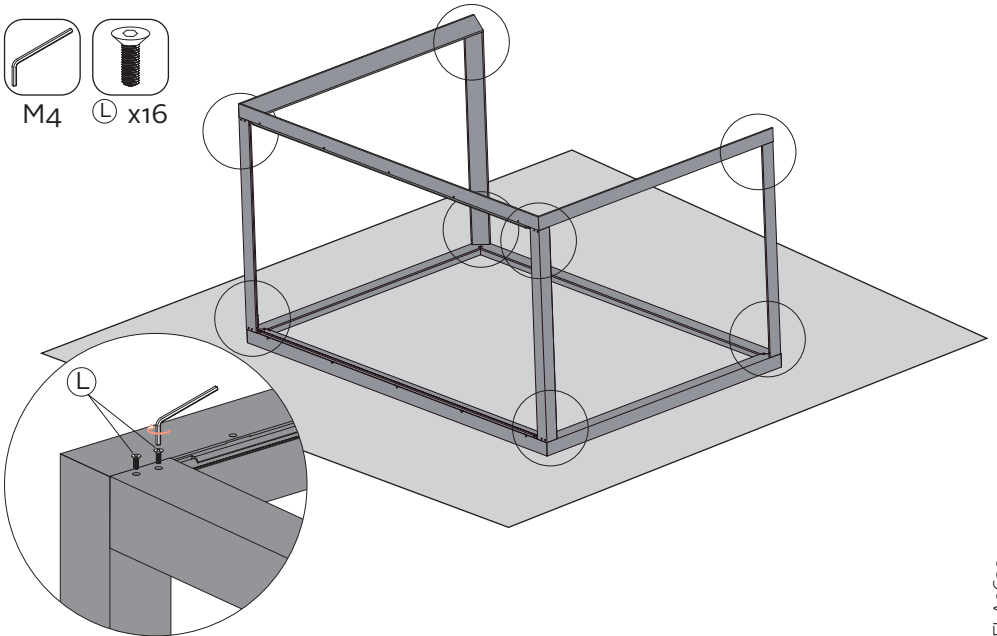
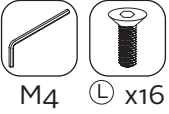
2.



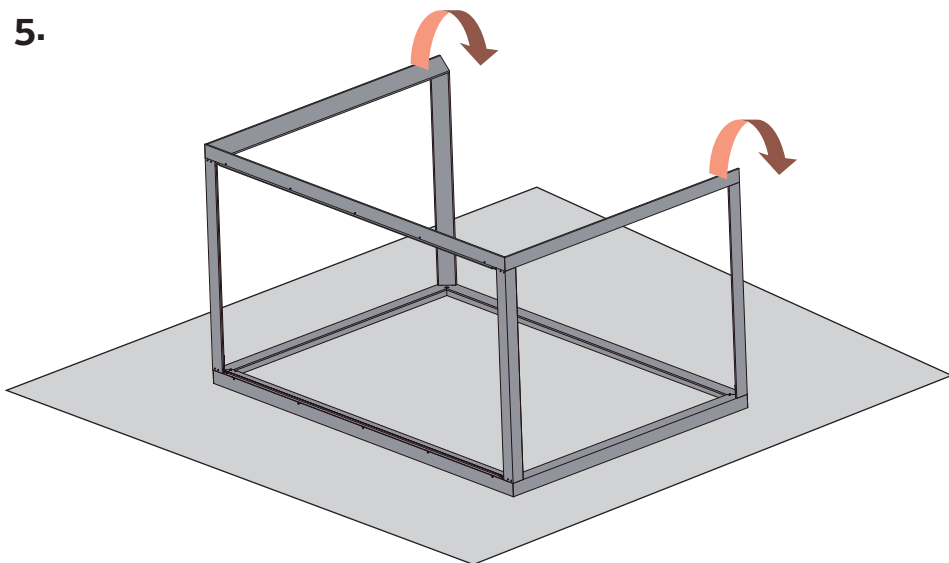
3.



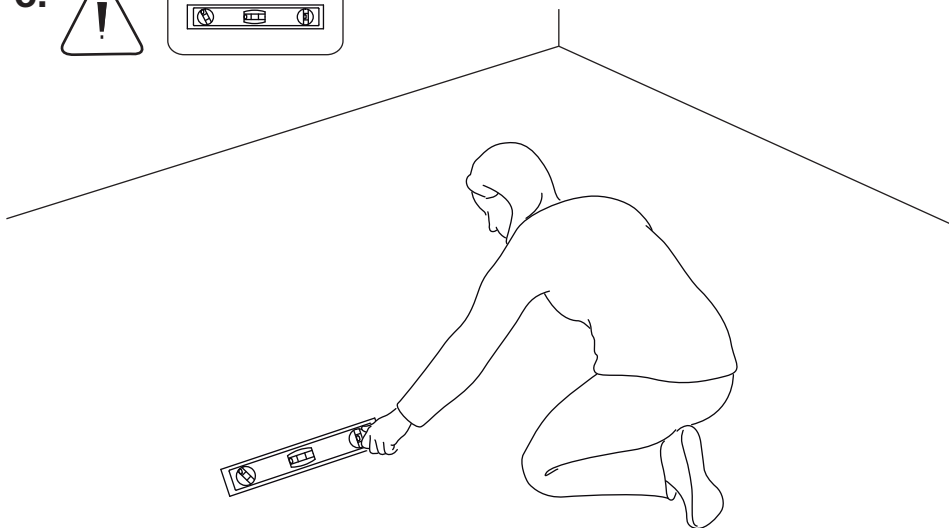
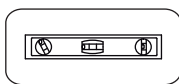
4.



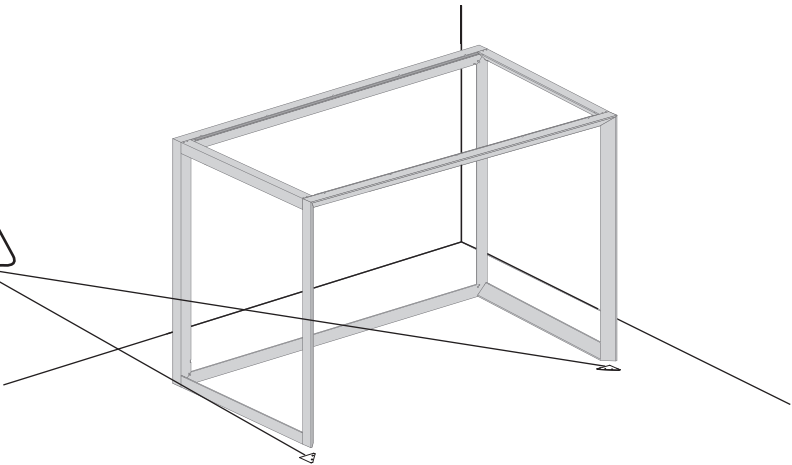
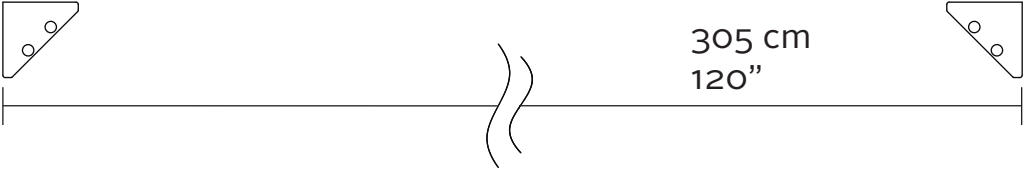
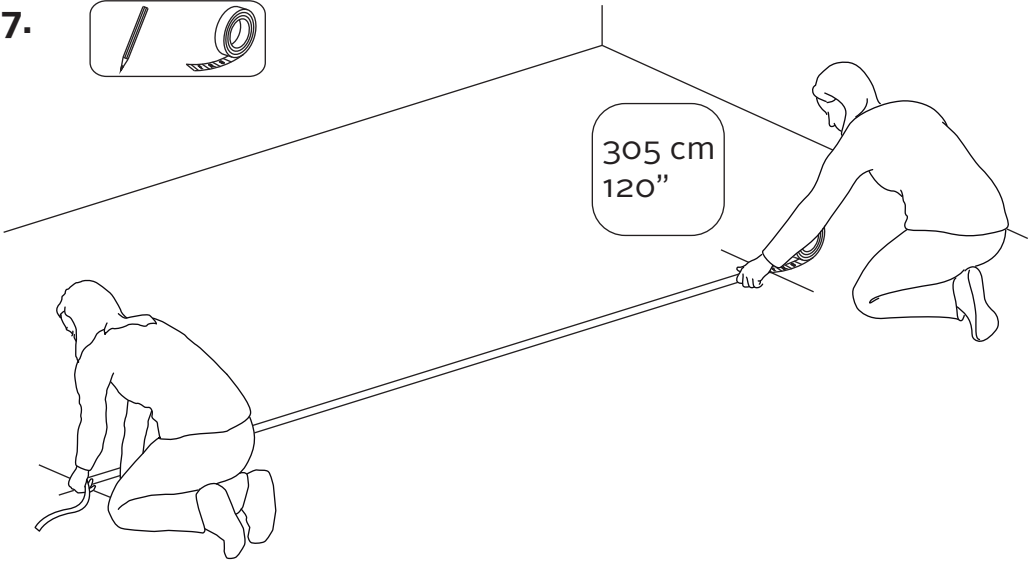
5.



6.



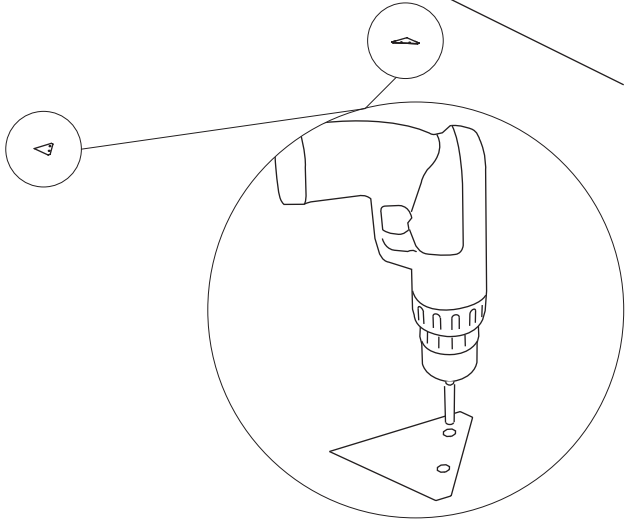
7.



8.



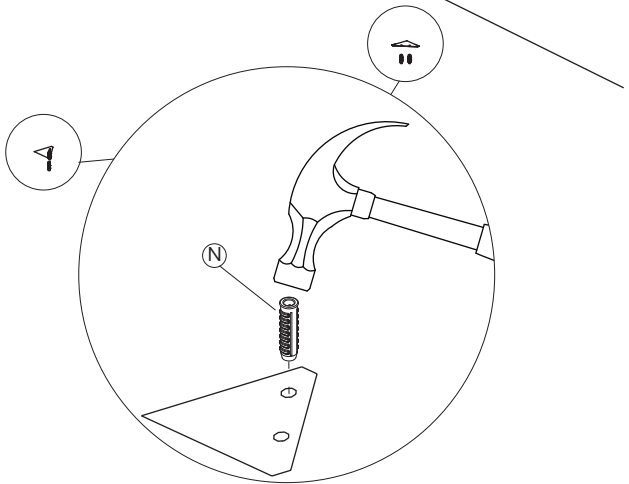
Ø 8 mm
Ø 1/4"



9.



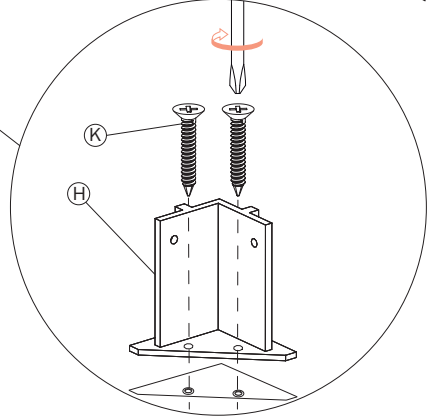
(N) X4



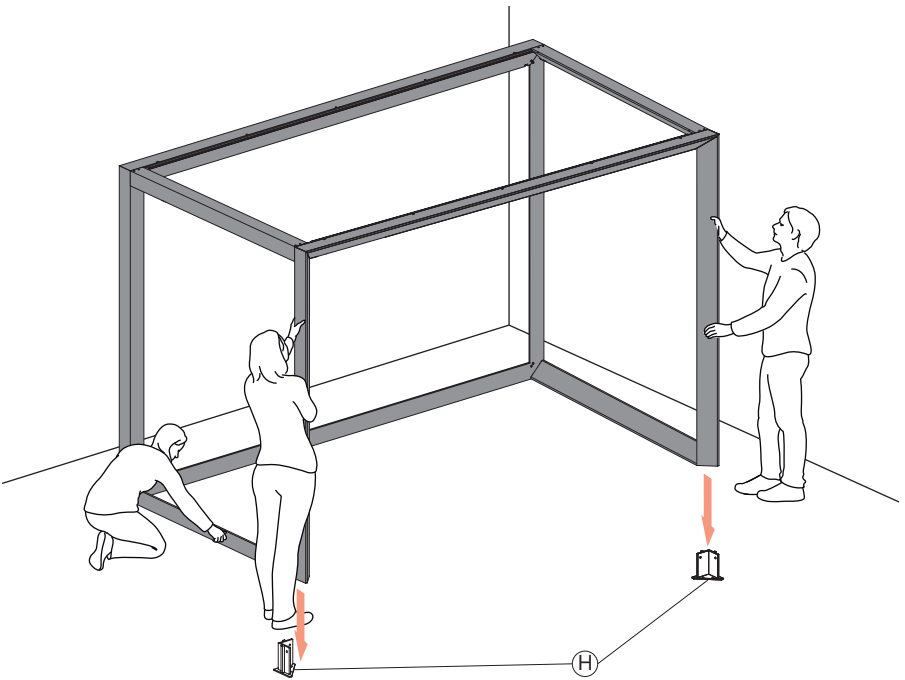
10.



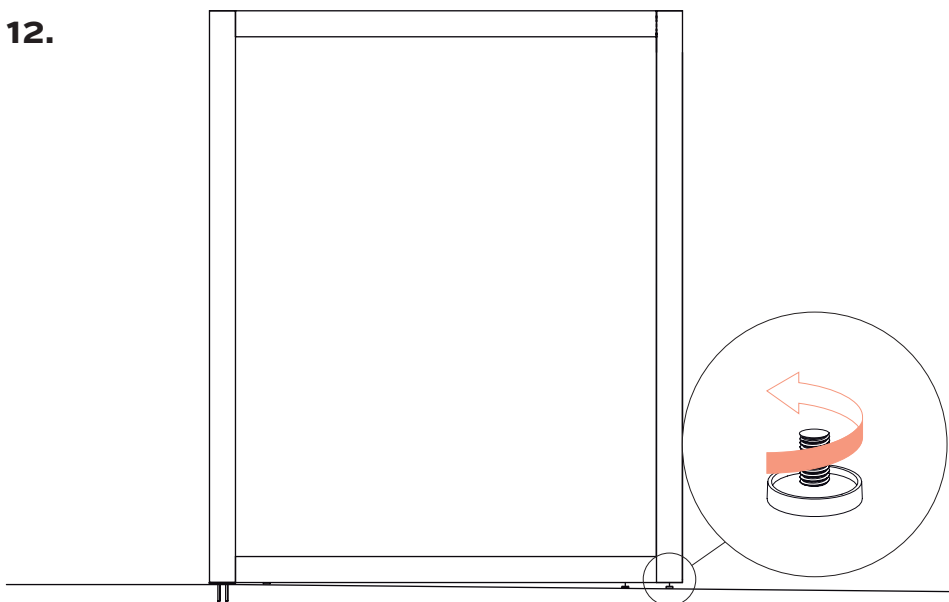
(K) x4



11.



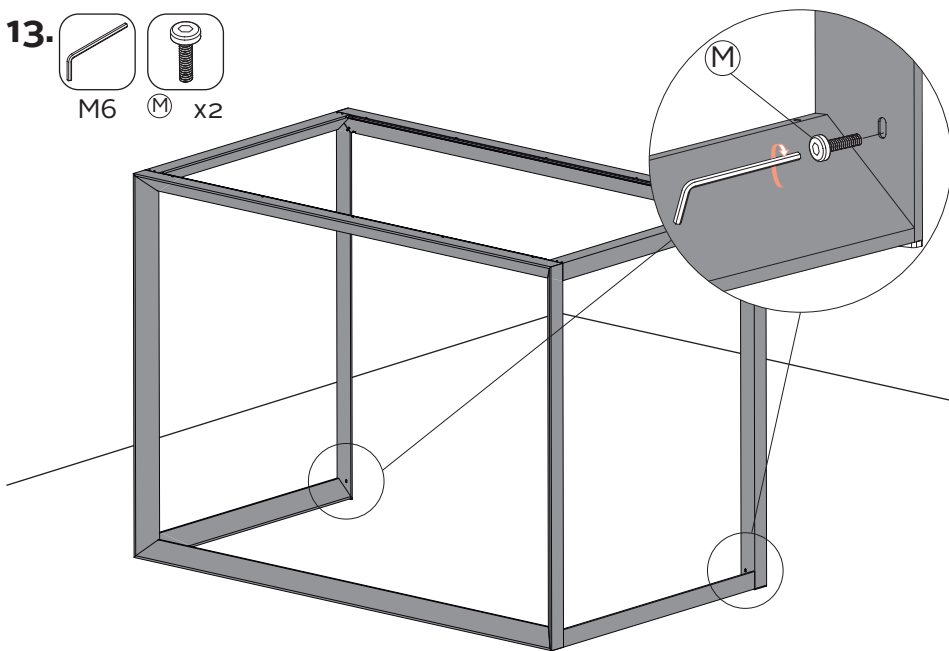
12.



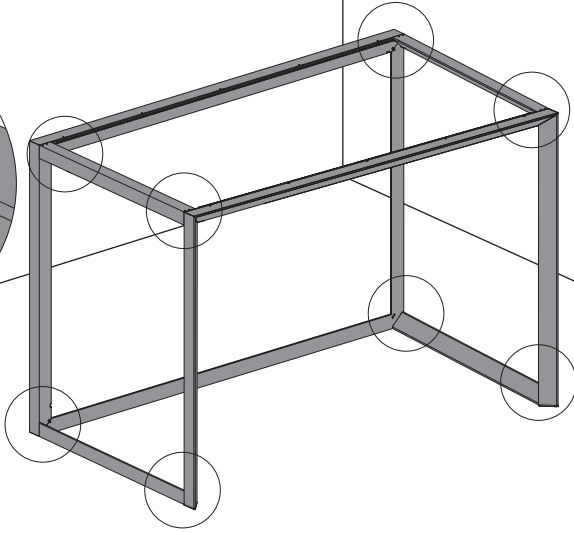
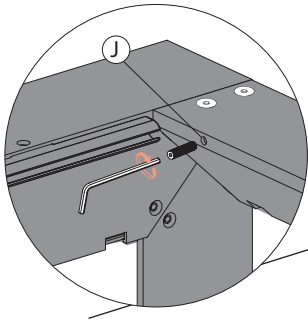
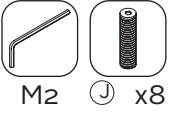
13.



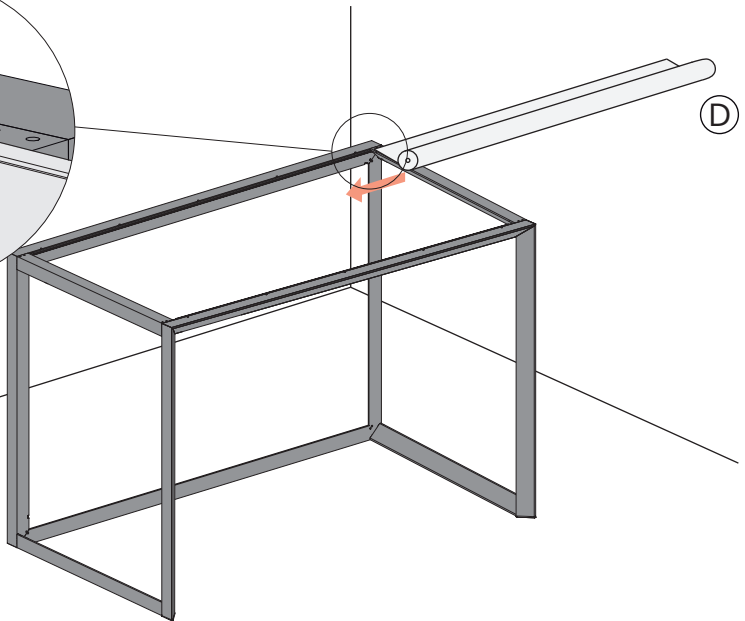
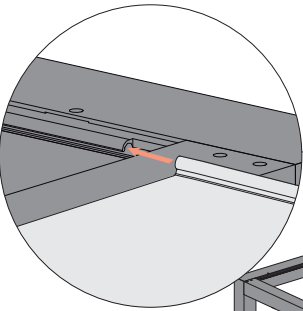
M6 M x2



14.

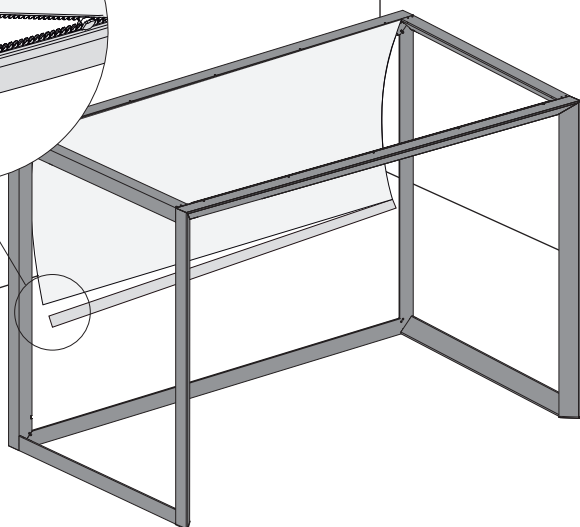
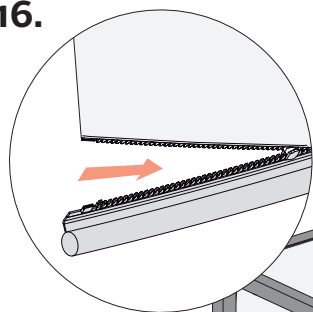


15.

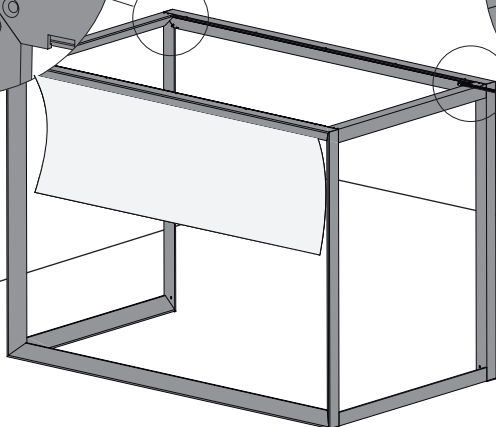
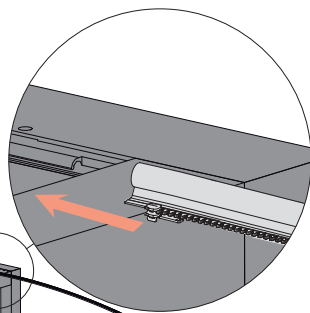
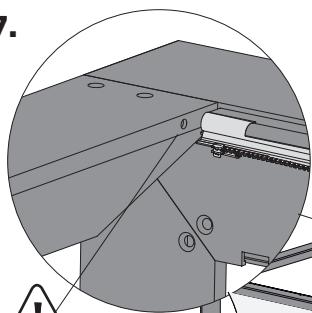


16.

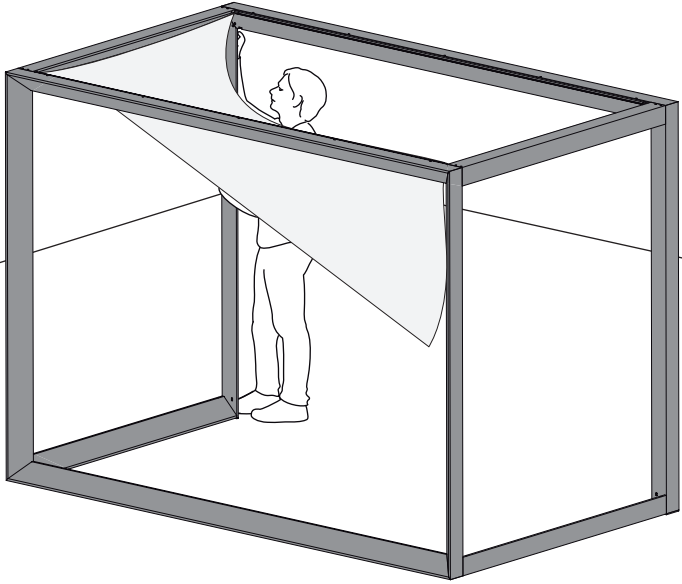
abrir la cremallera
zip up




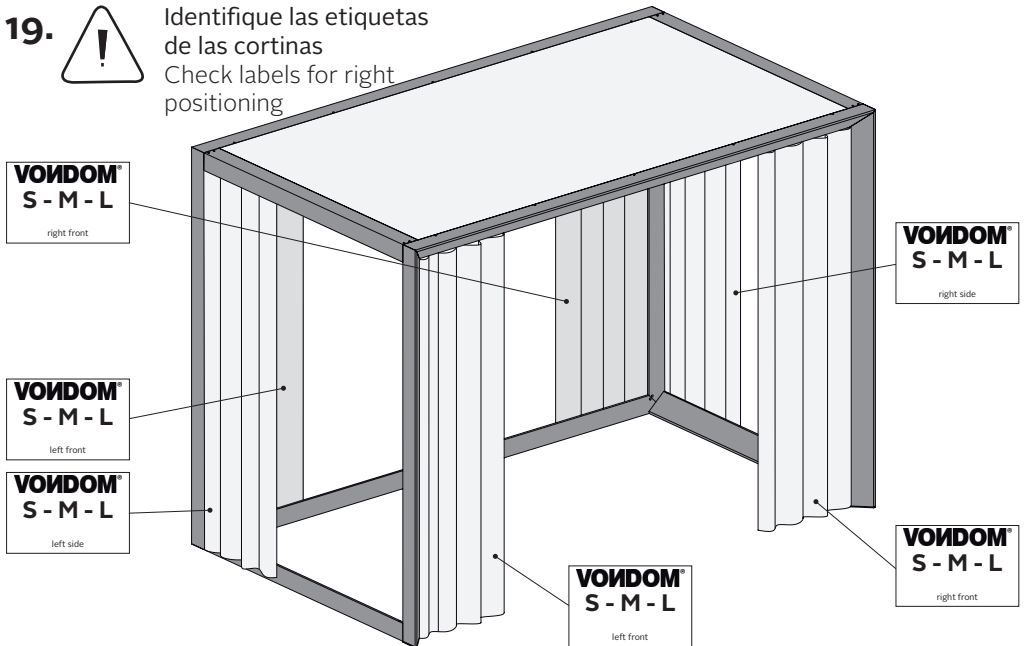
17.



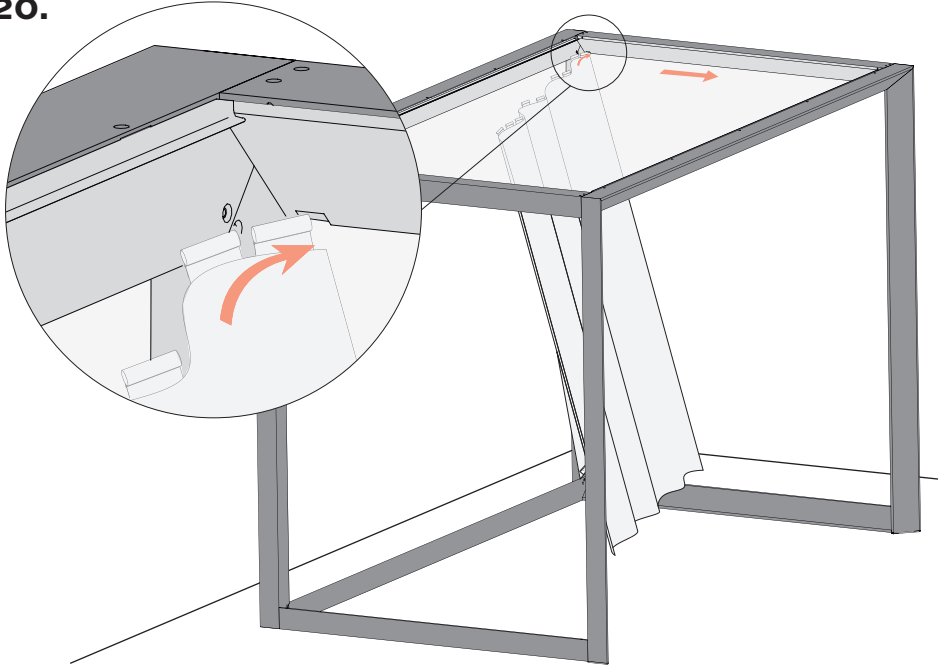
18. cerrar la cremallera
zip down

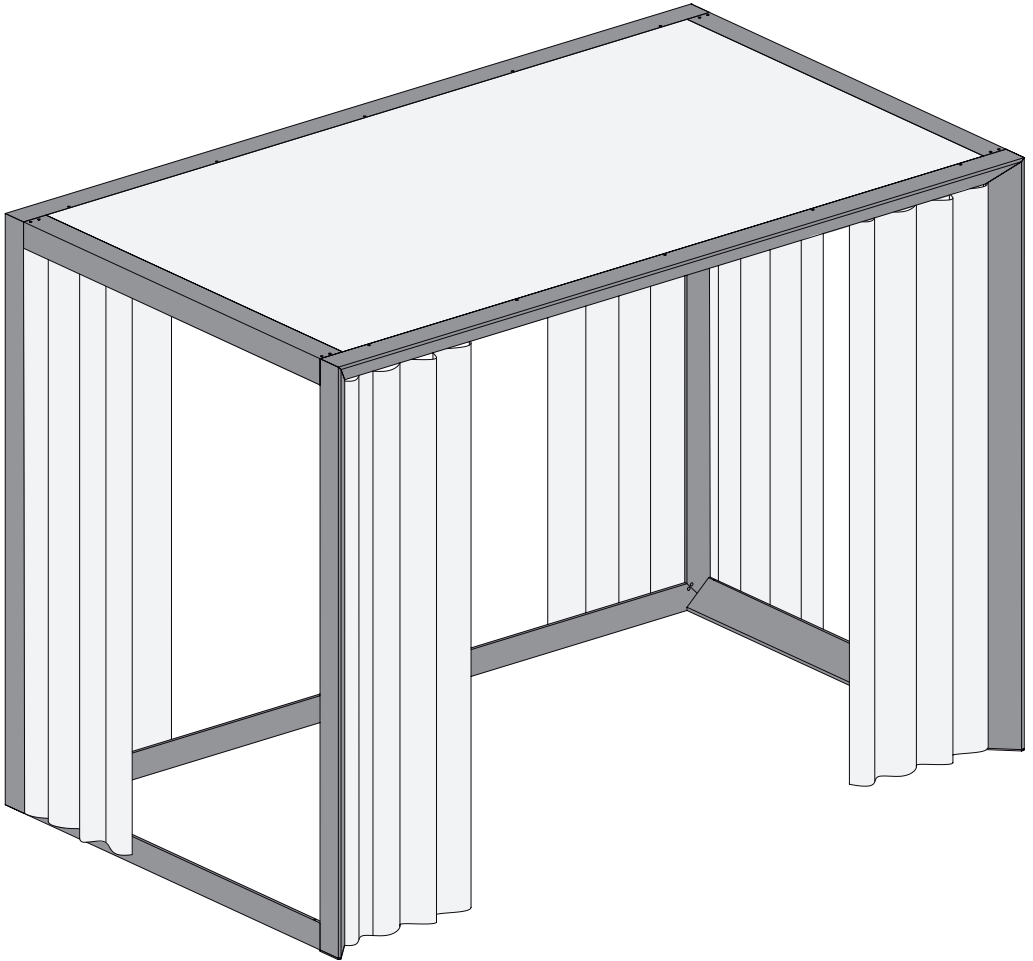


19.  Identifique las etiquetas
de las cortinas
Check labels for right
positioning



20.







Head Quarters - Factory

VONDOM S.L.U
Poligono 6, 16. 46293 - Beneixida, Valencia - Spain
t. +34 96 239 84 86
info@vondom.com

USA Branch

VONDOM LLC.
8803 NW 23rd Street, Miami, FL 33172 - USA
PH: +1 786 391 0274 - +1 786 353 9108
infousa@vondom.com

China Branch

VONDOM Lifestyle Design (Shanghai) Co., Ltd.
Building C6-103, No. 700, Wan Rong Road, Jing An Zone
200072 - Shanghai - China - ph.: +86 21 6521 9916
infochina@vondom.com