

Fris 80 / 155/ 215

Joan Gaspar

marset



Instrucciones de montaje
Assembly Instructions
Instructions de montage
Montageanleitung

ADVERTENCIAS

1. Se recomienda que la instalación sea realizada por un profesional.
2. Desconectar la conexión a red antes de ser manipulada.
3. Si el cable flexible o cordón de esta luminaria está dañado, deberá sustituirse exclusivamente por el fabricante o su servicio técnico o una persona de cualificación equivalente con objeto de evitar cualquier riesgo.
4. La fuente de luz de esta luminaria debe reemplazarse únicamente por el fabricante, su servicio técnico o persona cualificada equivalente.
5. Para limpiar la luminaria utilizar un paño suave humedecido con agua y detergente neutro si fuera necesario. No utilizar alcohol u otros disolventes.
6. Se recomienda que la instalación sea realizada como mínimo entre dos personas.
7. La fuente luminosa y sus mecanismos de control contenidos en esta luminaria sólo deben de ser reemplazadas por un profesional.

WARNING

1. It is recommended that a professional electrician be responsible for installing the light.
2. Disconnect power supply before installation.
3. If the wire or flexible cord is damaged, it must only be changed by the manufacturer, their Service Dept. or qualified personnel in order to avoid risk.
4. The light source contained in this luminaire shall only be replaced by the manufacturer or his service agent or a similar qualified person.
5. To clean the luminaire use a soft damp cloth with soap or neutral detergent. Do not use alcohol or other solvents.
6. It is recommended that a minimum of two persons are responsible for installing the light.
7. The light source and control gear contained in this luminaire shall only be replaced by a qualified person.

ATTENTION

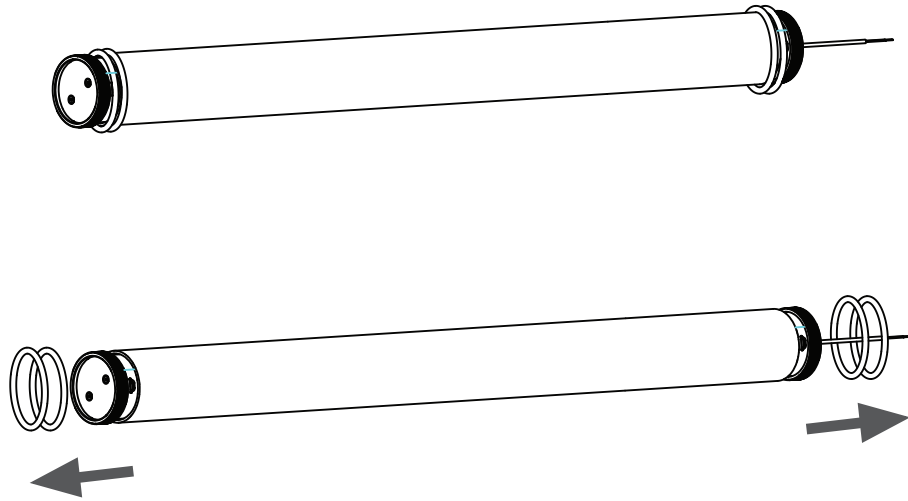
1. Il est recommandé de faire exécuter l'installation par un professionnel.
2. Débranchez la connexion au réseau avant toute manipulation.
3. Si le câble flexible ou fil du luminaire est endommagé, il conviendra de faire appel au fabricant, à son service technique ou encore à une personne qualifiée pour le remplacer et éviter ainsi tout risque fâcheux.
4. La source de lumière contenue dans ce luminaire doit être remplacée uniquement par le fabricant ou son agent de maintenance, ou par une personne de qualification similaire.
5. Pour nettoyer le luminaire, nous vous recommandons d'utiliser un chiffon doux humidifié d'eau et de détergent neutre, le cas échéant. N'utilisez pas d'alcool ni d'autres types de dissolvants.
6. Il est recommandé de faire exécuter l'installation au moins entre deux personnes.
7. La source lumineuse et ses mécanismes de contrôle contenus dans ce luminaire ne doivent être remplacés que par un professionnel.

HINWEISE

1. Wir empfehlen, die Installation von einem Fachmann vornehmen zu lassen.
2. Unterbrechen Sie die Verbindung zum Netz vor Beginn der Arbeit.
3. Wird das Kabel der Leuchte beschädigt, darf dieses nur durch den Hersteller, dessen technischen Service, oder eine entsprechend qualifizierte Person ausgetauscht werden, um eventuelle Risiken zu vermeiden.
4. Die Lichtquelle dieses Geräts darf nur vom Hersteller oder einem Vertreter oder einer anderen qualifizierten Person ersetzt werden.
5. Zur Reinigung der Leuchte empfiehlt es sich, ein weiches Tuch zu verwenden und dieses, falls nötig, mit Wasser und einem neutralen Reiniger zu befeuchten. Alkohol oder Lösungsmittel sind zur Reinigung nicht geeignet.
6. Es wird empfohlen, dass mindestens zwei Personen für die Installation der Leuchte verantwortlich sind.
7. Das Leuchtmittel und die Kontrollmechanismen dieser Leuchte dürfen nur von einem Fachmann ausgetauscht werden.



Manipular el tubo con el plástico de protección para evitar manchar el cristal.



1.1. Antes de empezar a montar la lámpara quitar los anillos rojos protectores.

1.1. Before starting to mount the lamp, remove the red protective rings.

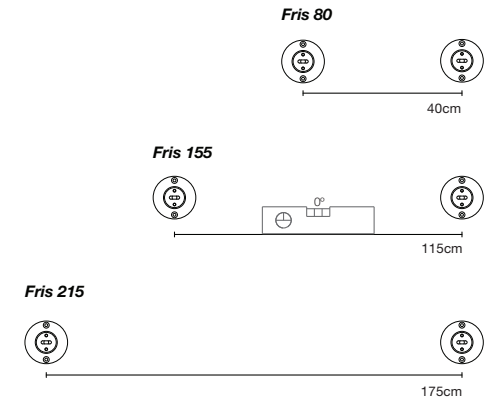
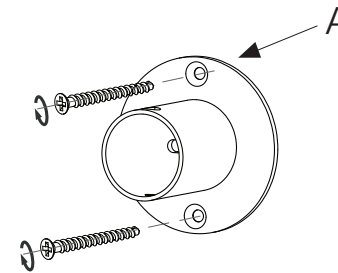
1.1. Avant de commencer le montage de la lampe, retirez les anneaux de protection rouges.

1.1. Bevor Sie mit der Montage der Leuchte beginnen, entfernen Sie die roten Schutzringe.

Soporte Fris A 16x2 / 37x2
Fris Bracket A 16x2 / 37x2
Support Fris A 16x2 / 37x2
Fris-Halterung A 16x2 / 37x2



Manipular el tubo con el plástico de protección para evitar manchar el cristal.



2.1. Nivelar las dos piezas (A) y atornillarlas a la pared siguiendo las medidas recomendadas para cada Fris.

2.1. Ensure that the two pieces (A) are level with each other and screw them to the wall following the recommended measurements for each tube.

2.1. Mettre à niveau les deux pièces (A) et les visser au mur en respectant les dimensions recommandées pour chaque tube.

2.1. Die beiden Teile (A) nivellieren und gemäß den empfohlenen Abmessungen für jedes Rohr an der Wand festschrauben.



Manipular el tubo con el plástico de protección para evitar manchar el cristal.

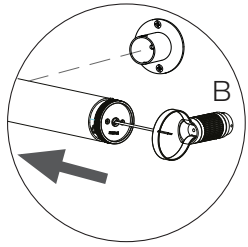
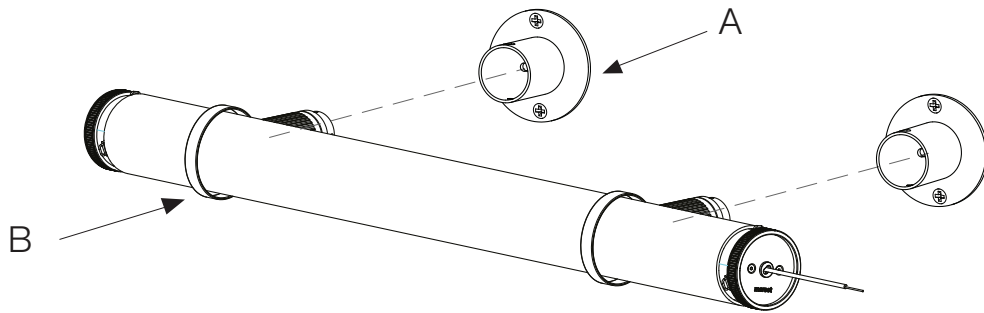


Fig 3.1.



3.1. Introducir los soportes (B) en el tubo.

3.1. Fit the brackets (B) over the tube.

3.1. Insérer les supports (B) dans le tube.

3.1. Die Halterungen (B) in das Rohr einsetzen.

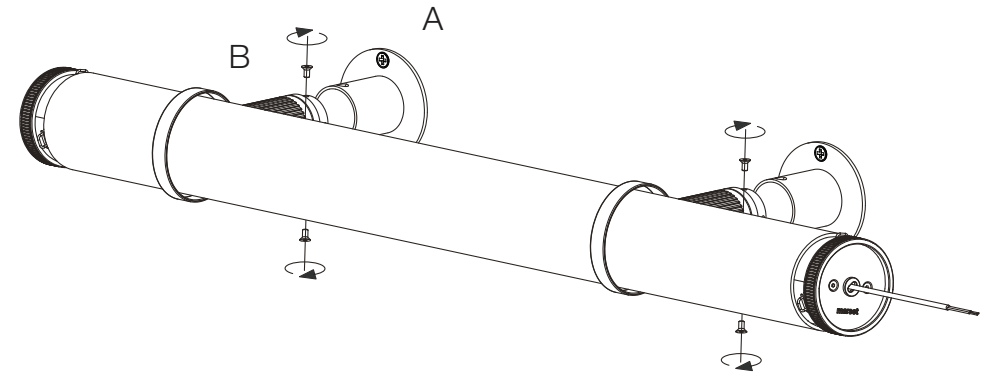


Fig 4.1.

4.1. Fijar el soporte (A) con el (B) con los tornillos suministrados.

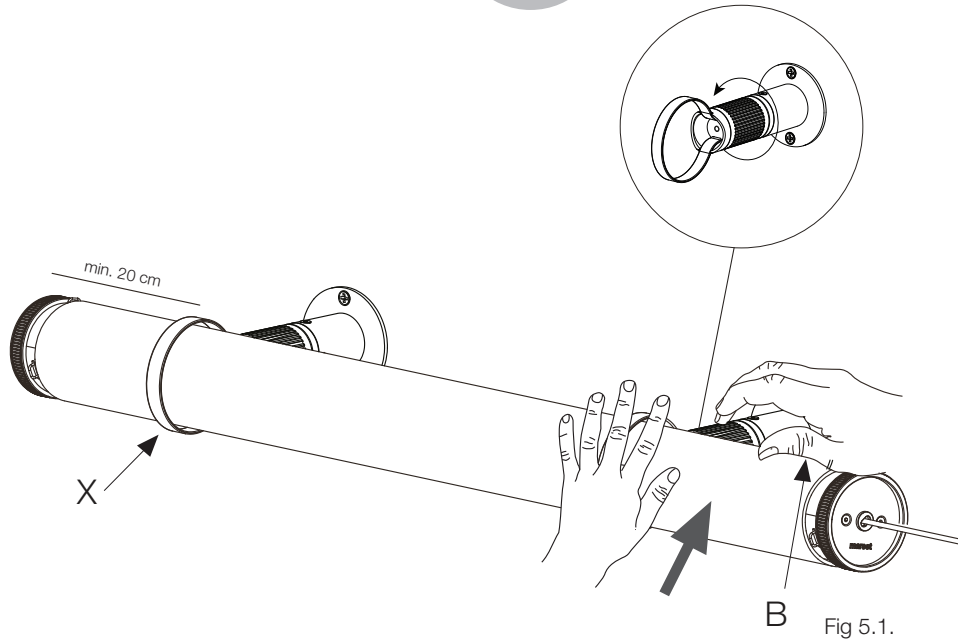
4.1. Fasten bracket (A) to bracket (B) with the screws supplied.

4.1. Fixer le support (A) avec (B) à l'aide des vis fournies.

4.1. Die Halterung (A) mit den mitgelieferten Schrauben an (B) befestigen.



Manipular el tubo con el plástico de protección para evitar manchar el cristal.



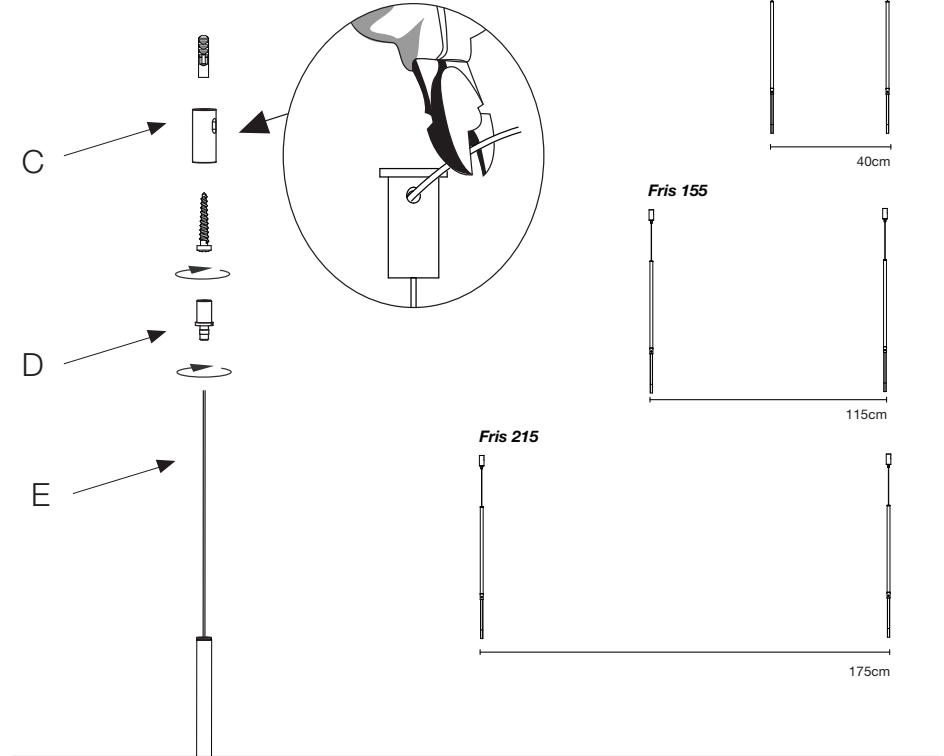
5.1. Con una mano presionar el fleje (X) tal como se muestra en la figura 5.1. y con la otra mano roscar el cilindro moleteado hasta que el tubo de vidrio quede bien sujeto.

5.1. With one hand, press strap (X) as shown in figure 5.1, and with the other hand screw the knurled cylinder until the glass tube is securely fastened.

5.1. D'une main, appuyez sur l'anneau (X) comme indiqué sur la figure 5.1. et de l'autre, vissez le cylindre moleté jusqu'à ce que le tube de verre soit solidement fixé.

5.1. Den Bügel (X) wie in Abbildung 5.1. dargestellt mit einer Hand zusammendrücken und mit der anderen Hand den gerändelten Zylinder festschrauben, bis das Glasrohr sicher befestigt ist.

Suspensores / Hangers Suspensions / Aufhängungen



NOTA: Seguir instrucciones para todos los accesorios que lleven suspensor.

- 6.1. Atornillar los suspensores en el techo siguiendo las medidas recomendadas.
- 6.2. Fijar el soporte (C) en el techo utilizando los tacos y tornillos adecuados para la superficie de instalación.
- 6.3. Pasar el cable de acero (E) a través del suspensor (D) y del soporte (C). Posteriormente, roscar el suspensor (D).

NOTE: Follow instructions for all accessories that have a hanger.

- 6.1. Screw the hangers to the ceiling following the recommended measurements.
- 6.2. Fasten bracket (C) to the ceiling using dowels and screws suitable for the installation surface.
- 6.3. Pass steel cable (E) through adjuster (D) and bracket (C). Then, screw in adjuster (D).

NOTE : Suivre les instructions pour tous les accessoires munis d'une suspension.

- 6.1. Visser les suspensions au plafond en respectant les mesures recommandées.
- 6.2. Fixer le support (C) au plafond à l'aide de chevilles et de vis adaptées à la surface d'installation.
- 6.3. Faire passer le câble d'acier (E) à travers le régulateur (D) et le support (C). Visser ensuite le régulateur (D).

HINWEIS: Die Anweisungen für alle Zubehörteile mit Aufhängung beachten.

- 6.1. Die Aufhängungen entsprechend den empfohlenen Abmessungen an der Decke festschrauben.
- 6.2. Die Halterung (C) mit geeigneten Dübeln und Schrauben entsprechend der Montagefläche an der Decke befestigen.
- 6.3. Das Stahlseil (E) durch den Regler (D) und die Halterung (C) führen. Anschließend den Regler (D) einschrauben.

Suspensores 47x2 / Hangers 47x2
Suspensions 47x2 / Aufhängungen 47x2



Manipular el tubo con el plástico de protección para evitar manchar el cristal.

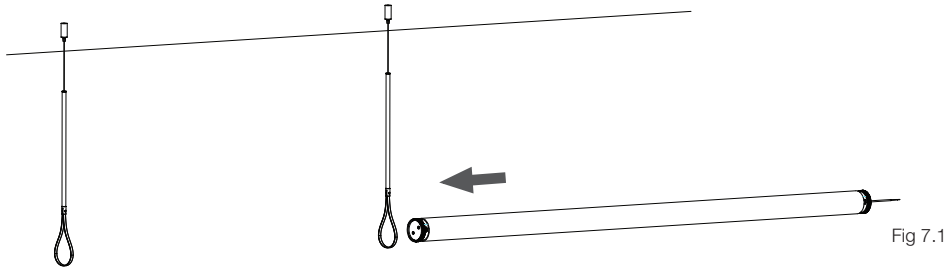
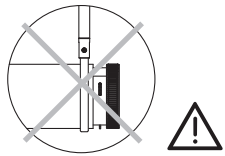


Fig 7.1



No poner los suspensores a menor distancia que la indicada. No se garantiza una correcta subyección de la lámpara.

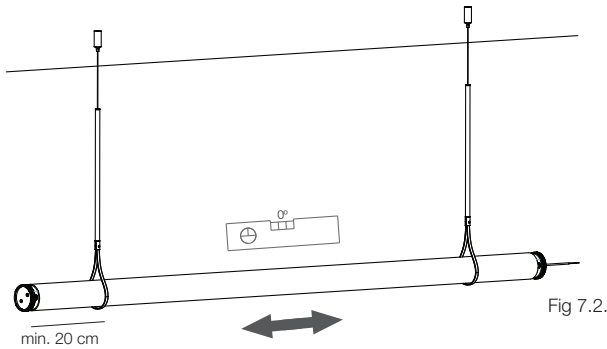


Fig 7.2.

NOTA: Importante respetar la distancia entre la tapa y el suspensor.

7.1. Pasar el tubo por el interior de los suspensores.

7.2. Una vez colgado, centrar y nivelar el tubo a la medida recomendada.

NOTE: It is important to maintain the distance between the cover and the hanger.

7.1. Pass the tube through the inside of the hangers.

7.2. Once hung, centre and level the tube to the recommended size.

NOTE : Il est important de respecter la distance entre le couvercle et la suspension.

7.1. Faire passer le tube par l'intérieur des suspensions.

7.2. Une fois accroché, centrer et niveler le tube à la taille recommandée.

HINWEIS: Den Abstand zwischen Deckel und Aufhängung unbedingt einhalten.

7.1. Das Rohr durch das Innere der Aufhängungen führen.

7.2. Das Rohr nach dem Aufhängen zentrieren und auf der empfohlenen Länge nivellieren.

Suspensores verticales dobles
Double vertical hangers
Double suspension verticale
Vertikale Doppelaufhängungen



Manipular el tubo con el plástico de protección para evitar manchar el cristal.

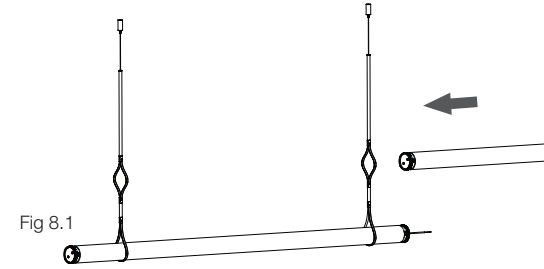


Fig 8.1

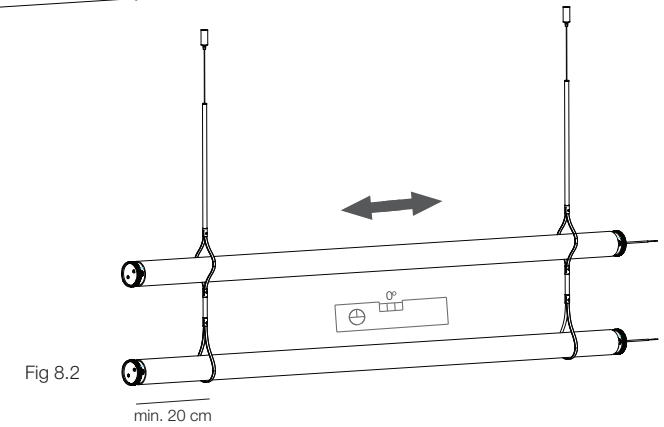


Fig 8.2

8.1. Introducir los tubos en el suspensor vertical doble.

8.2. Una vez colgado, centrar y nivelar el tubo a la medida recomendada.

8.1. Insert the tubes in the double vertical hanger.

8.2. Once hung, centre and level the tube to the recommended size.

8.1. Insérer les tubes dans la double suspension verticale.

8.2. Une fois accroché, centrer et niveler le tube à la taille recommandée.

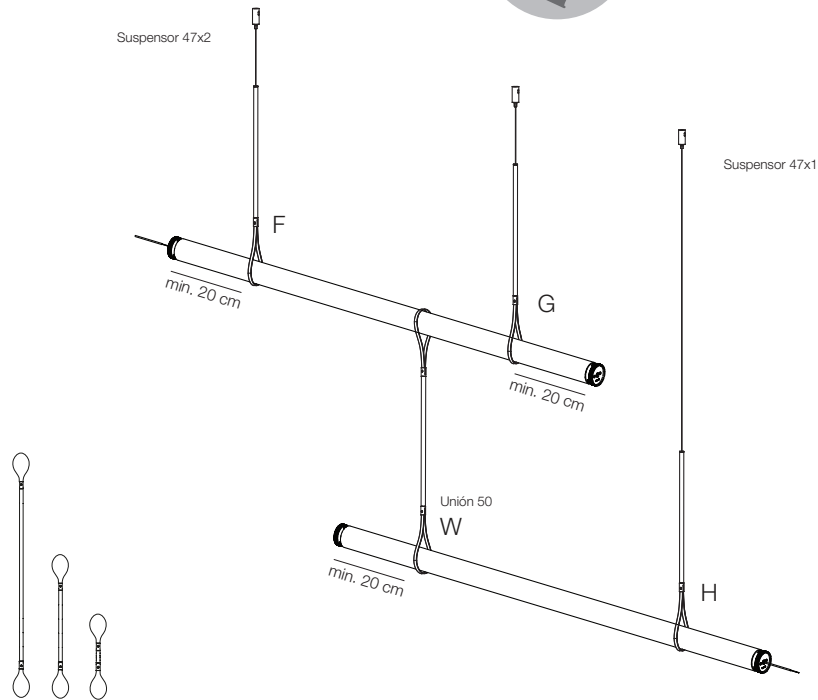
8.1. Die Rohre in die vertikale Doppelaufhängung einführen

8.2. Das Rohr nach dem Aufhängen zentrieren und auf der empfohlenen Länge nivellieren.

Uniones / Joins / Raccords / Verbindungsstücke



Manipular el tubo con el plástico de protección para evitar manchar el cristal.



NOTA: Importante respetar la distancia entre la tapa y el suspensor.

- 9.1. Colgar los suspensores (F) y (G) al techo siguiendo las medidas adecuadas (ver página 6).
- 9.2. Introducir el tubo por el suspensor (F), por la unión (W) y por el suspensor (G).
- 9.3. Colgar el suspensor (H) al techo. Pasar el tubo por el interior del suspensor (H) y por el interior de la unión (W).

NOTE: It is important to maintain the distance between the cover and the hanger.

- 9.1. Hang hangers (F) and (G) from the ceiling according to the measurements given (see page 6).
- 9.2. Pass the tube through hanger (F), through the join and through hanger (G).
- 9.3. Hang hanger (H) from the ceiling. Pass the tube through the inside of hanger (H) and through the inside of the join.

NOTE : Il est important de respecter la distance entre le couvercle et la suspension.

- 9.1. Accrocher les suspensions (F) et (G) au plafond en respectant les mesures appropriées (voir page 6).
- 9.2. Insérer le tube dans la suspension (F), dans le raccord et dans la suspension (G).
- 9.3. Accrocher la suspension (H) au plafond. Faire passer le tube par l'intérieur de la suspension (H) et par l'intérieur du raccord.

HINWEIS: Den Abstand zwischen Deckel und Aufhängung unbedingt einhalten.

- 9.1. Die Aufhängungen (F) und (G) an der Decke befestigen und dabei die entsprechenden Maße einhalten (siehe Seite 6).
- 9.2. Das Rohr durch die Aufhängung (F), das Verbindungsstück und die Aufhängung (G) führen.
- 9.3. Die Aufhängung (H) an der Decke befestigen. Das Rohr durch das Innere der Aufhängung (H) und durch das Innere des Verbindungsstücks führen.

Soporte techo / Ceiling bracket Support plafond / Deckenhalterung



Manipular el tubo con el plástico de protección para evitar manchar el cristal.

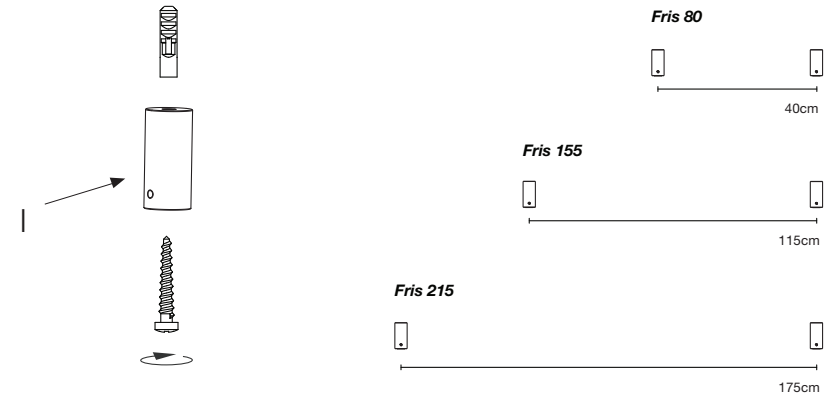


Fig 10.1.

10.1. Fijar el soporte (I) al techo mediante los tornillos y tacos suministrados respetando las distancias recomendadas.

10.1. Fasten bracket (I) to the ceiling using the screws and plugs supplied, maintaining the recommended distances.

10.1. Fixer le support (I) au plafond à l'aide des vis et des chevilles fournies, en respectant les distances recommandées.

10.1. Die Halterung (I) mit den mitgelieferten Schrauben und Dübeln an der Decke befestigen und dabei die empfohlenen Abstände einhalten.



Manipular el tubo con el plástico de protección para evitar manchar el cristal.

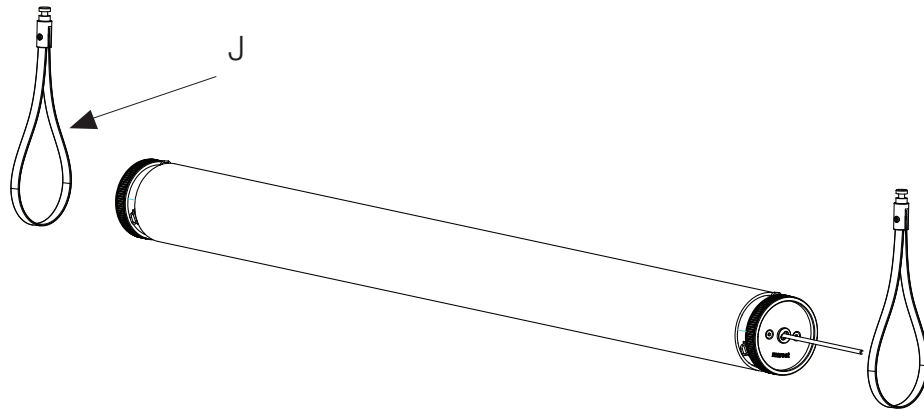


Fig 11.1.

11.1. Pasar el tubo por el interior de los soportes (J).

11.1. Pass the tube through the inside of the brackets (J).

11.1. Faire passer le tube par l'intérieur des supports (J).

11.1. Das Rohr durch das Innere der Halterungen (J) führen.

Soporte techo / Ceiling bracket
Support plafond / Deckenhalterung



Manipular el tubo con el plástico de protección para evitar manchar el cristal.

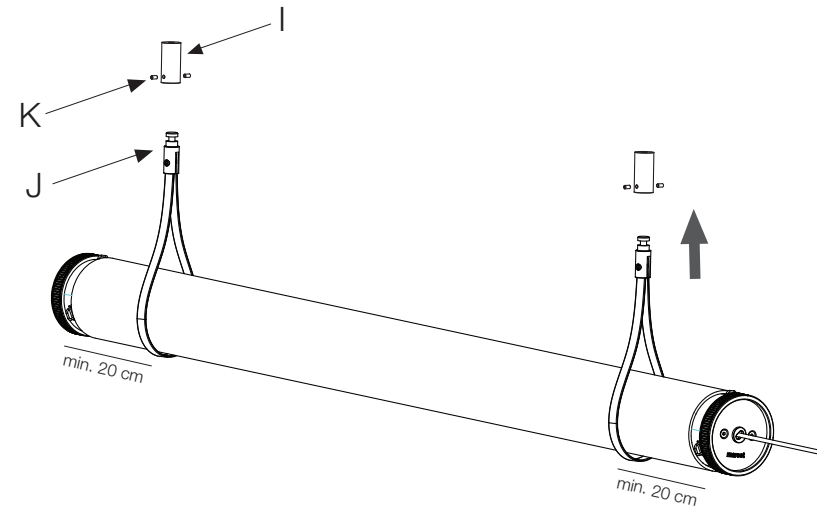


Fig 12.1.

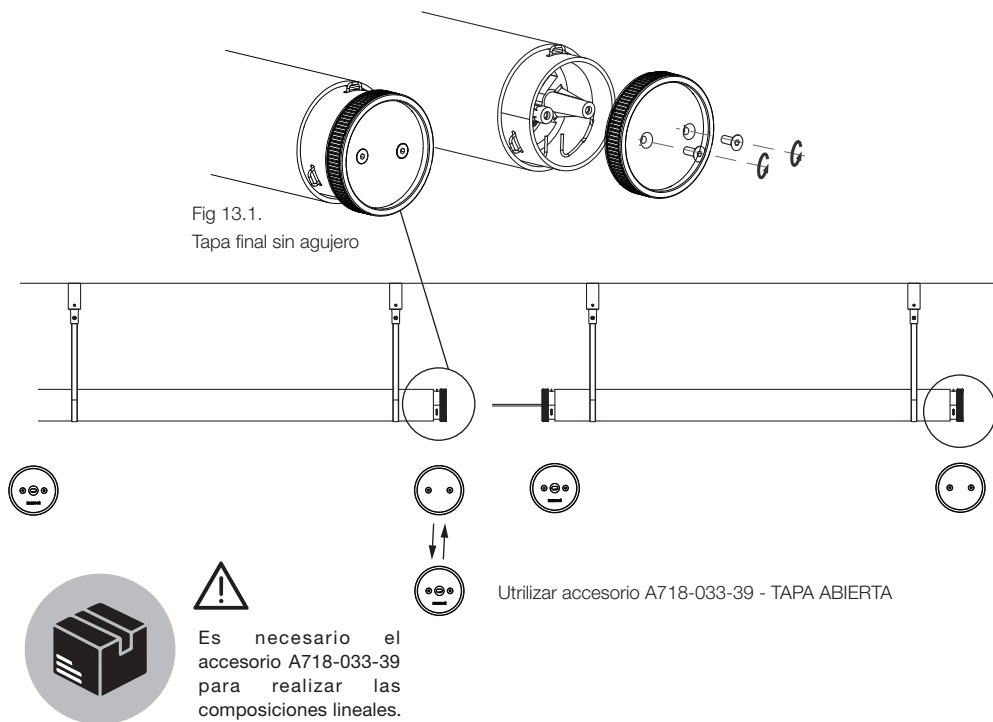
12.1. Introducir los soportes (J) en los cilindros (I) y fijarlos apretando los pernos (K).

12.1. Insert the brackets (J) into the cylinders (I) and secure them by tightening the bolts (K).

12.1. Insérer les supports (J) dans les cylindres (I) et les fixer en serrant les boulons (K).

12.1. Die Halterungen (J) in die Zylinder (I) einsetzen und durch Anziehen der Schrauben (K) befestigen.

Composiciones lineales / Linear composition
Compositions linéaires / Lineare Anordnungen

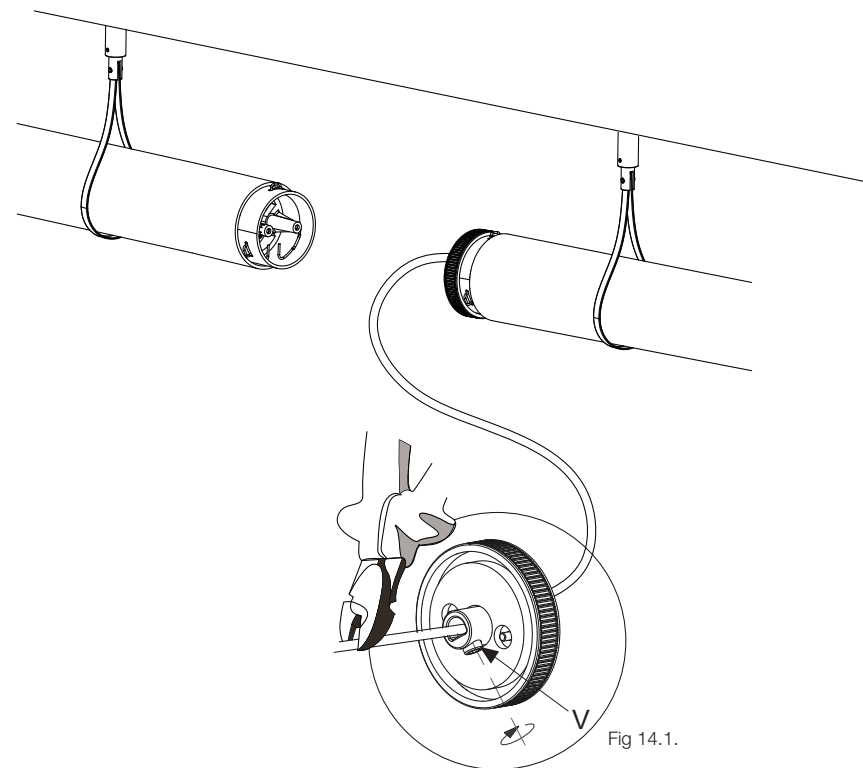


13.1. Desenroscar la tapa sin agujero del tubo y cambiarla por la tapa accesorio con agujero.

13.1. Unscrew the cap without hole from the tube and replace it with the accessory cap with hole. Accessory A718-033-39 is required for linear compositions.

13.1. Dévisser le couvercle sans trou du tube et le remplacer par le couvercle accessoire avec trou. L'accessoire A718-033-39 est nécessaire pour les compositions linéaires.

13.1. Den lochlosen Deckel vom Rohr abschrauben und durch den Zubehördeckel mit Loch ersetzen. Für lineare Anordnungen ist das Zubehör A718-033-39 erforderlich.



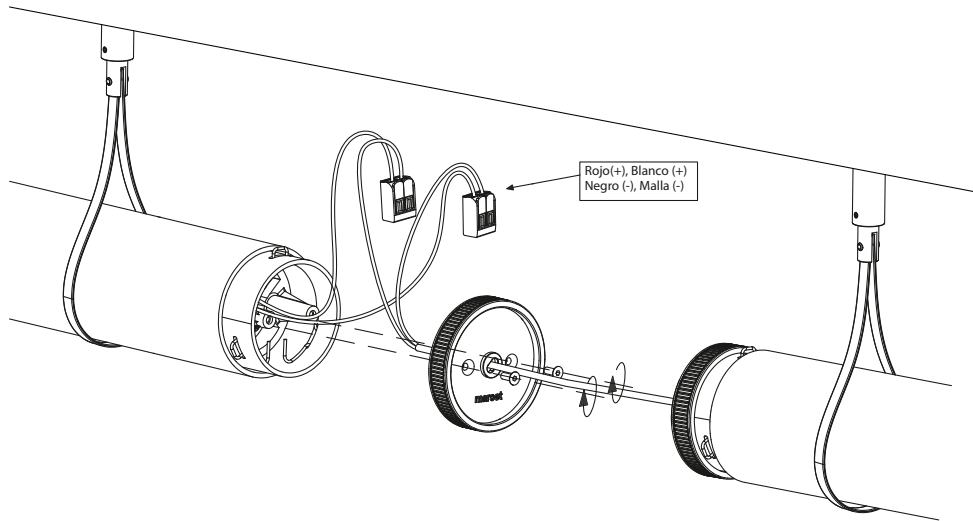
14.1. Cortar el cable del siguiente Fris a la medida deseada, asegurándose de dejar suficiente cable para realizar la conexión. Pasar el cable por el agujero y fijar el prensacables (V).

14.1. Cut the cable of the next Fris to the desired length, making sure to leave enough cable to make the connection. Pass the cable through the hole and fix cable gland (V).

14.1. Couper le câble du Fris suivant à la longueur souhaitée, en veillant à laisser suffisamment de câble pour effectuer la connexion. Faire passer le câble par le trou et fixer le serre-câbles (V).

14.1. Das Kabel der nächsten Fris auf die gewünschte Länge kürzen und dabei darauf achten, dass genug Kabel für den Anschluss übrig bleibt. Das Kabel durch die Öffnung führen und die Kabelverschraubung (V) befestigen.

**Conexiones dobles / Double connections
Doubles connexions / Doppelanschlüsse**



! ATENCIÓN. Máximas conexiones permitidas. / NB. Maximum allowed connections.
ATTENTION. Nombre maximum de connexions autorisées. /
ACHTUNG: Maximal zulässige Anschlüsse.

Máx. 5 Fris 80 con un punto de luz / with one point of light / avec un point lumineux / für einen Lichtpunkt
Máx. 3 Fris 155 con un punto de luz / with one point of light / avec un point lumineux / für einen Lichtpunkt
Máx. 2 Fris 215 con un punto de luz / with one point of light / avec un point lumineux / für einen Lichtpunkt

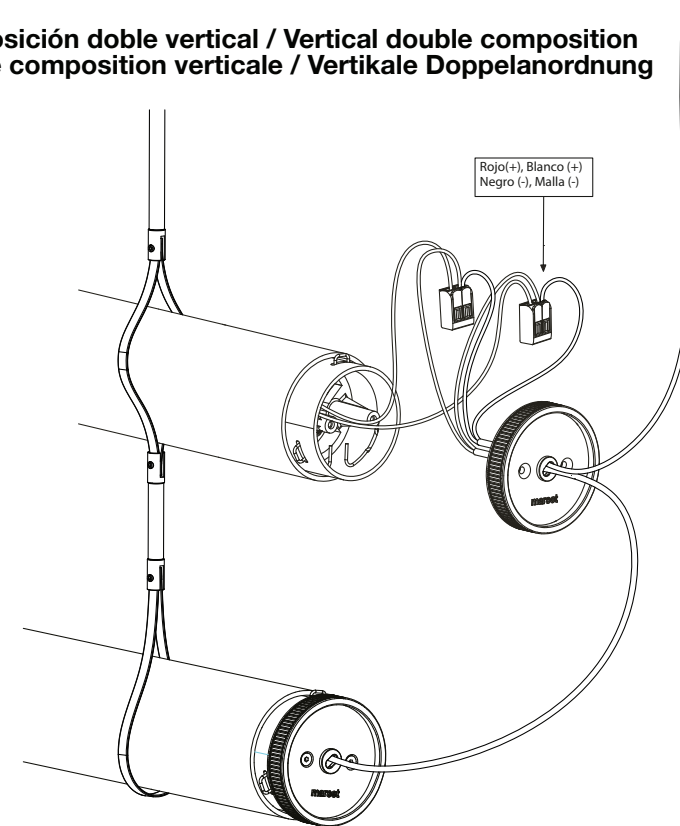
15. Hacer las conexiones con los conectores y volver a atornillar los tornillos para fijar la tapa.

15. Effectuez les connexions à l'aide des connecteurs et revissez les vis pour fixer le couvercle.

15. Make the connections with the connectors and re-tighten the screws to fix the cover.

15. Die Anschlüsse mit den Steckverbindern herstellen und die Schrauben wieder anziehen, um den Deckel zu befestigen.

**Composición doble vertical / Vertical double composition
Double composition verticale / Vertikale Doppelanordnung**



16.1. Desmontar la tapa superior

16.2. Aflojar el prensacables

16.3. Pasar el cable del tubo inferior por la tapa calculando bien la longitud del cable.

16.4. Hacer las conexiones con los conectores.

16.5. Volver a montar la tapa apretando los tornillos.

16.1. Retirer le couvercle supérieur

16.2. Desserrer le serre-câbles

16.3. Faire passer le câble du tube inférieur à travers le couvercle, en calculant soigneusement la longueur du câble.

16.4. Effectuer les connexions aux connecteurs.

16.5. Remettre le couvercle en place en serrant les vis.

16.1. Remove the top cover

16.2. Loosen the cable gland

16.3. Pass the cable of the lower tube through the cover, carefully calculating the length of the cable.

16.4. Make the connections with the connectors.

16.5. Reassemble the cover by tightening the screws.

16.1. Den oberen Deckel abnehmen

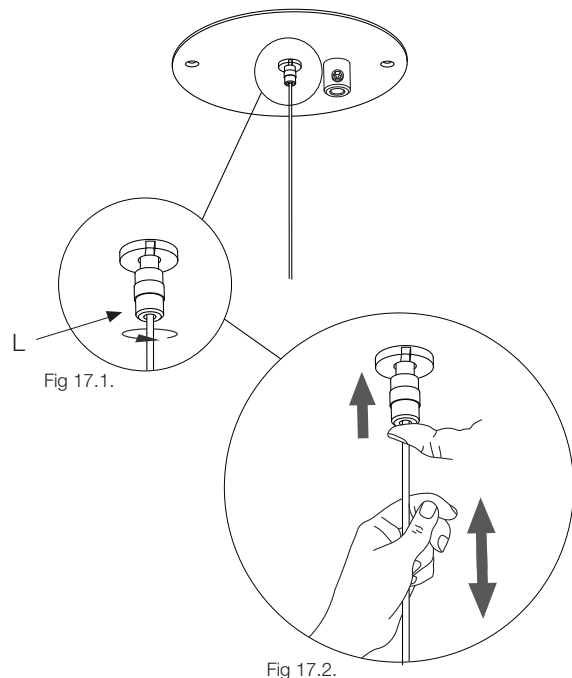
16.2. Die Kabelverschraubung lockern

16.3. Das Kabel des unteren Rohrs durch den Deckel führen und dabei die Kabellänge sorgfältig berechnen.

16.4. Die Anschlüsse mit den Steckverbindern herstellen.

16.5. Den Deckel durch Festziehen der Schrauben wieder montieren.

Accesorio disco con tensor / Disc accessory with tensioner
Disque accessoire avec tendeur / Zubehörscheibe mit Spanner

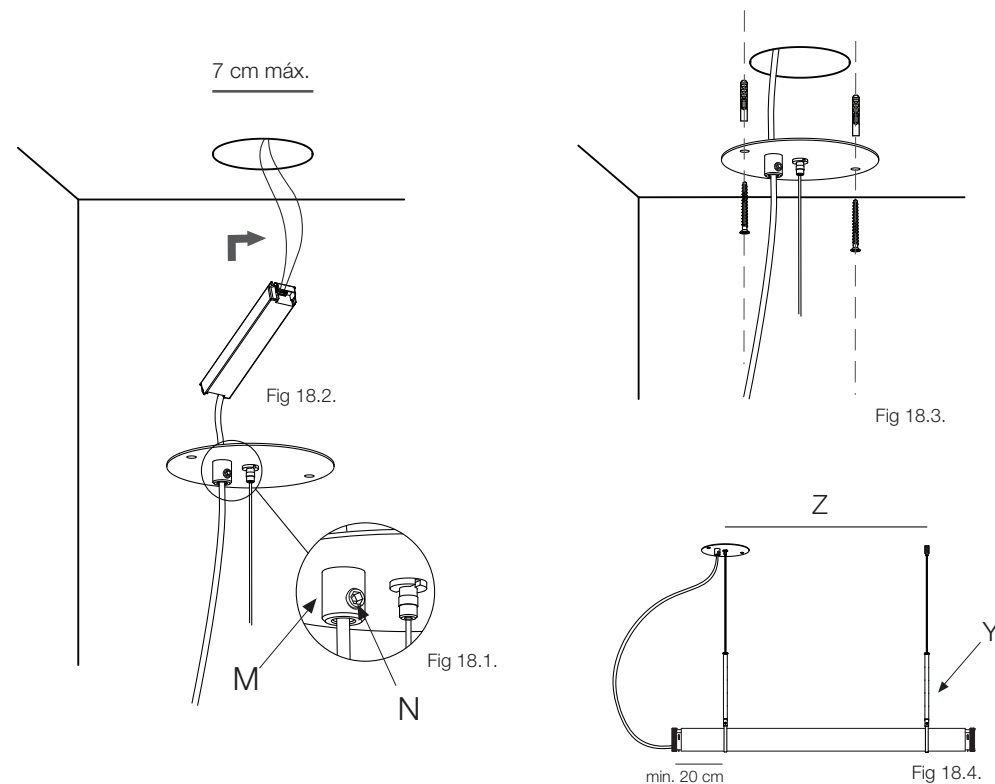


- 17.1. Desenroscar la pieza (L).
- 17.2. Presionar la pieza (L) hacía arriba y ajustar el cable tensor a la medida que se desee.
- 17.3. Volver a roscar la pieza para inmovilizar el cable a la altura deseada.

- 17.1. Unscrew part (L).
- 17.2. Press part (L) upwards and adjust the tensioning cable to the desired length.
- 17.3. Re-tighten the part to immobilise the cable at the desired height.

- 17.1. Dévisser la pièce (L).
- 17.2. Pousser la pièce (L) vers le haut et régler le câble tenseur à la longueur souhaitée.
- 17.3. Revisser la pièce pour fixer le câble à la hauteur souhaitée.

- 17.1. Das Teil (L) abschrauben.
- 17.2. Das Teil (L) nach oben drücken und das Spannseil auf die gewünschte Länge einstellen.
- 17.3. Das Teil wieder einschrauben, um das Seil in der gewünschten Höhe zu befestigen.



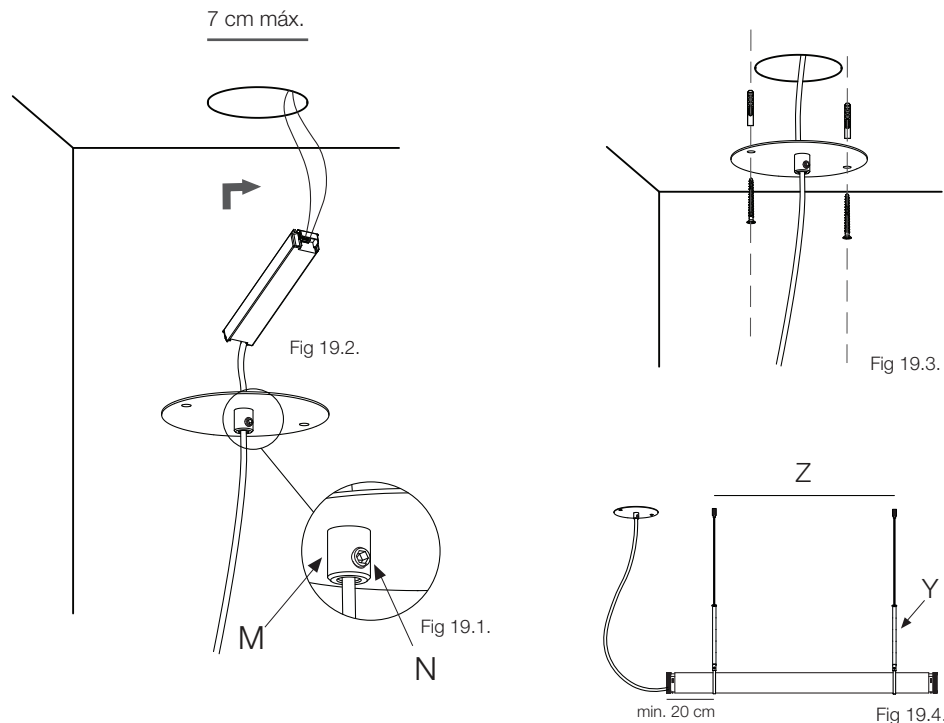
- 18.1. Pasar el cable eléctrico por el interior de la pieza (M). Ajustar el cable y apretar el prensacables (N) para fijarlo.
- 18.2. Colocar el driver en el techo. El agujero debe ser como máximo de 7cm.
- 18.3. Atornillar el disco en el techo usando los tacos y tornillos adecuados a la superficie de instalación.
- 18.4. Fijar el segundo suspensor a la medida (Z) adecuada (consultar página 6) e introducir el tubo por los soportes (Y).

- 18.1. Pass the electric cable through the inside of part (M). Adjust the cable and tighten cable clamp (N) to secure it.
- 18.2. Attach the driver to the ceiling. The hole should be a maximum of 7 cm.
- 18.3. Screw the disc to the ceiling using dowels and screws suitable for the installation surface.
- 18.4. Attach the second hanger at the appropriate distance (Z) (see page 6) and insert the tube through the brackets (Y).

- 18.1. Passer le câble électrique à l'intérieur de la pièce (M). Ajuster le câble et serrer le serre-câbles (N) pour le fixer.
- 18.2. Placer le driver au plafond. Le trou ne doit pas dépasser 7 cm.
- 18.3. Visser le disque au plafond à l'aide de chevilles et de vis adaptées à la surface d'installation.
- 18.4. Fixer la deuxième suspension à la taille appropriée (Z) (voir page 6) et insérer le tube dans les supports (Y).

- 18.1. Das Stromkabel durch das Innere des Teils (M) führen. Das Kabel einstellen und die Kabelverschraubung (N) zum Sichern festziehen.
- 18.2. Den Treiber an der Decke anbringen. Das Loch sollte maximal 7 cm groß sein.
- 18.3. Die Scheibe mit geeigneten Dübeln und Schrauben entsprechend der Montagefläche an der Decke festschrauben.
- 18.4. Die zweite Aufhängung in der entsprechenden Länge (Z) befestigen (siehe Seite 6) und das Rohr durch die Halterungen (Y) stecken.

Accesorio disco sin tensor / Disc accessory without tensioner
Accessoire disque sans tendeur / Zubehörscheibe ohne Spanner



19.1. Pasar el cable eléctrico por el interior de la pieza (M). Ajustar el cable y apretar el prensacables (N) para fijarlo.

19.2. Colocar el driver en el techo. El agujero debe ser como máximo de 7cm.

19.3. Atornillar el disco en el techo usando los tacos y tornillos adecuados a la superficie.

19.4. Fijar los suspensiones al techo a la medida (Z) adecuada (consultar página 6) e introducir el tubo por los soportes (Y).

19.1. Pass the electric cable through the inside of part (M). Adjust the cable and tighten cable clamp (N) to secure it.

19.2. Attach the driver to the ceiling. The hole should be a maximum of 7 cm.

19.3. Screw the disc to the ceiling using dowels and screws suitable for the surface.

19.4. Attach the second hanger at the appropriate distance (Z) (see page 6) and insert the tube through the brackets (Y).

19.1. Passer le câble électrique à l'intérieur de la pièce (M). Ajuster le câble et serrer le serre-câbles (N) pour le fixer.

19.2. Placer le driver au plafond. Le trou ne doit pas dépasser 7 cm.

19.3. Visser le disque au plafond à l'aide de chevilles et de vis adaptées à la surface.

19.4. Fixer les suspensions au plafond à la taille appropriée (Z) (voir page 6) et insérer le tube dans les supports (Y).

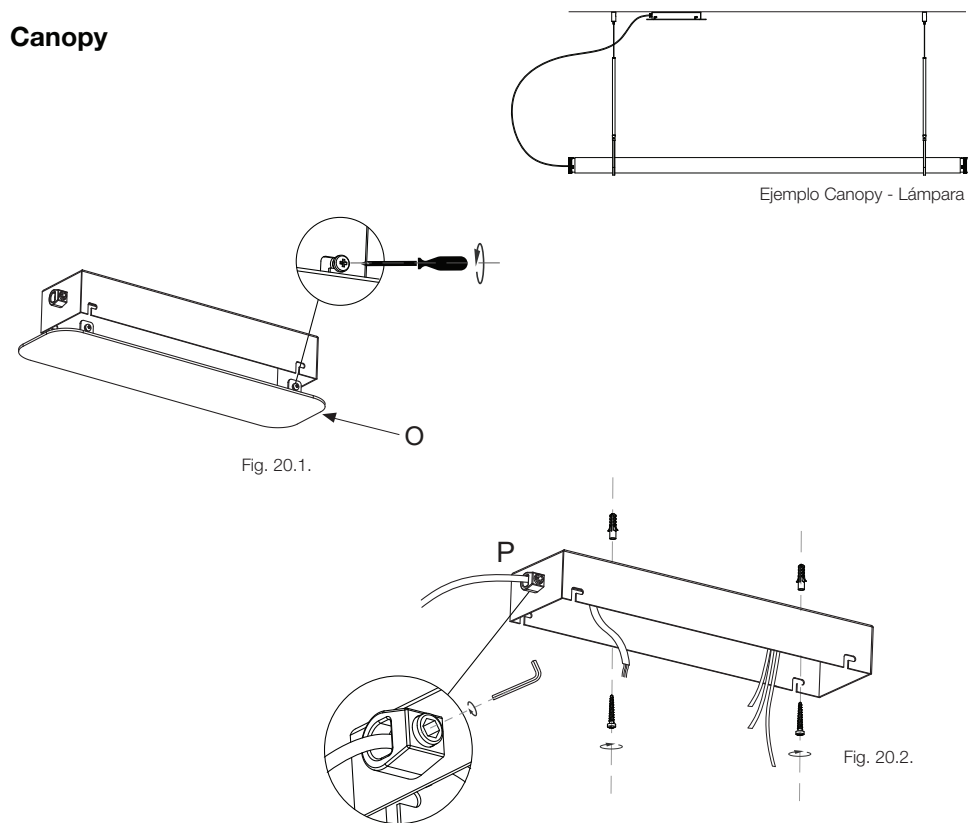
19.1. Das Stromkabel durch das Innere des Teils (M) führen. Das Kabel einstellen und die Kabelverschraubung (N) zum Sichern festziehen.

19.2. Den Treiber an der Decke anbringen. Das Loch sollte maximal 7 cm groß sein.

19.3. Die Scheibe mit geeigneten Dübeln und Schrauben entsprechend der Montagefläche an der Decke festschrauben.

19.4. Die Aufhängungen in der entsprechenden Länge (Z) befestigen (siehe Seite 6) und das Rohr durch die Halterungen (Y) stecken.

Canopy



20.1. Desatornillar los tornillos laterales para abrir la tapa (O) del florón. Fig 20.1.

20.2. Fijar el florón al techo tal y como se muestra en la figura 20.2. Pasar el cable del tubo (P) por el prensacables y atornillarlo.

20.1. Unscrew the side screws to open the canopy (O). Fig 20.1.

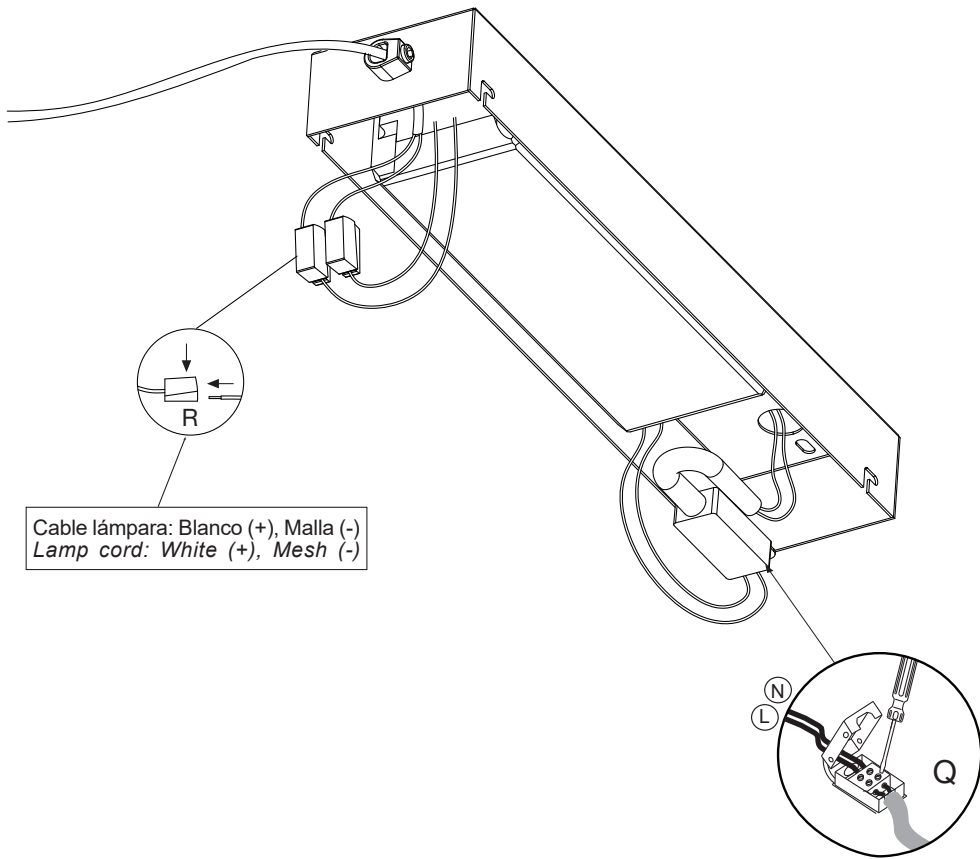
20.2. Fasten the canopy to the ceiling as shown in Figure 20.2. Pass tube cable (P) through the cable gland and screw it tight.

20.1. Dévisser les vis latérales pour ouvrir le couvercle (O) de la monture. Fig. 20.1.

20.2. Fixer la monture au plafond comme indiqué sur la figure 20.2. Faire passer le câble du tube (P) dans le serre-câbles et le visser.

20.1. Die seitlichen Schrauben lösen, um den Deckel (O) der Deckenrosette zu öffnen. Abb. 20.1.

20.2. Die Deckenrosette wie in Abbildung 20,2 gezeigt an der Decke befestigen. Das Kabel des Rohrs (P) durch die Kabelverschraubung führen und festschrauben.



TRIAC

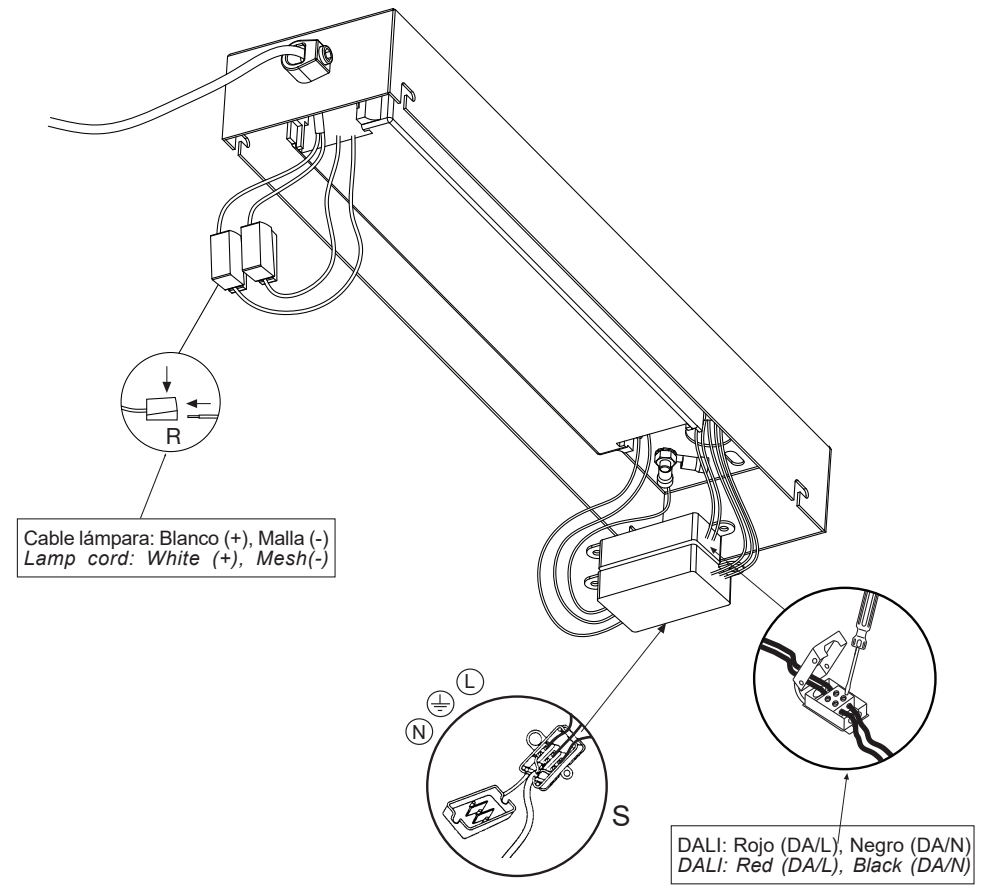
21. Realizar las conexiones en la caja de conexiones (Q). En los conectores (R), realizar las conexiones entre el driver y el cable eléctrico.

21. Make the connections in junction box (Q). On the connectors (R), make the connections between the driver and the electrical cable.

TRIAC

21. Effectuer les connexions dans la boîte de connexions (Q). Sur les connecteurs (R), effectuer les connexions entre le driver et le câble électrique.

21. Die Anschlüsse in der Anschlussdose (Q) vornehmen. Mit den Steckverbindern (R) die Anschlüsse zwischen Treiber und Stromkabel herstellen.



DALI

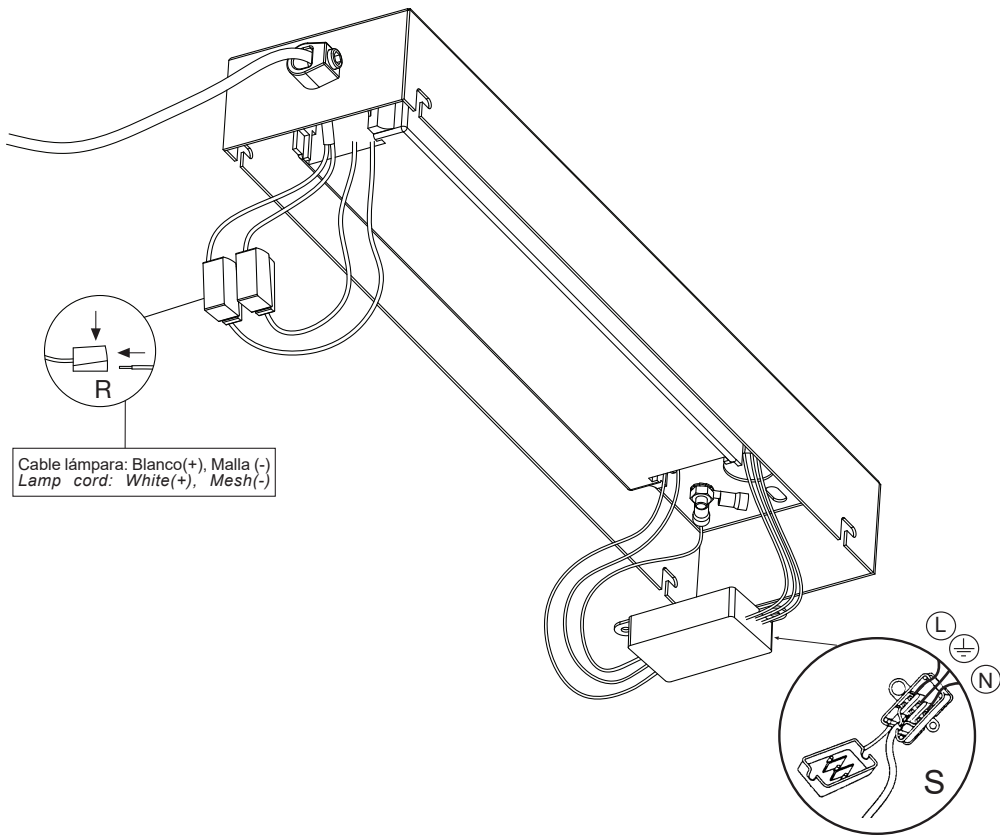
22. Hacer las conexiones en (Q) i (S). Realizar las conexiones entre el cable del driver y el de la lámpara en los conectores (R).

22. Make connections at (Q) and (S). Make the connections between the driver cable and the lamp cable at the connectors (R).

DALI

22. Effectuer les connexions sur (Q) et (S). Effectuer les connexions entre le câble du driver et celui de la lampe sur les connecteurs (R).

22. Die Anschlüsse an (Q) und (S) herstellen. Die Anschlüsse zwischen Treiberkabel und Lampenkabel mit den Steckverbindern (R) vornehmen.



CASAMBI

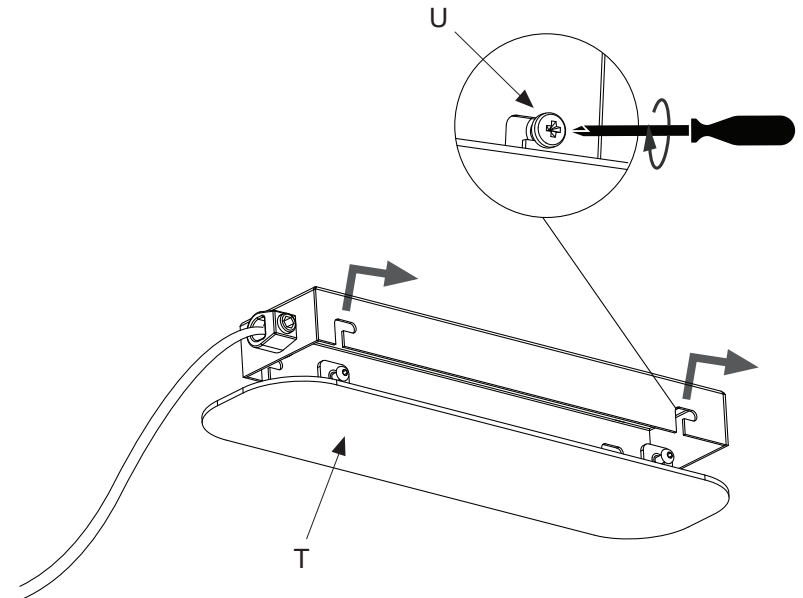
23. Hacer las conexiones en la caja (S). Realizar las conexiones del cable del driver con el de la lámpara en los conectores (R).

23. Make the connections in box (S). Make the connections of the driver cable with the lamp cable in the connectors (R).

CASAMBI

23. Effectuer les connexions dans la boîte (S). Connecter le câble du driver au câble de la lampe sur les connecteurs (R).

23. Die Anschlüsse an der Dose (S) herstellen. Die Anschlüsse zwischen Treiberkabel und Lampenkabel mit den Steckverbindern (R) vornehmen.



24. Fijar la tapa (T) utilizando los tornillos (U).

24. Fasten cover (T) using the screws (U).

24. Fixer le couvercle (T) à l'aide des vis (U).

24. Den Deckel (T) mit den Schrauben (U) befestigen.

Datos Técnicos

Luminaria para uso interior
Lámpara a utilizar:
Fris 80
LED SMD 13,7W 24V (incluido)
Fris 155
LED SMD 29,4W 24V (incluido)
Fris 215
LED SMD 38W 24V (incluido)

Technical Data

Light fitting for indoor use only
Bulb to be used:
Fris 80
LED SMD 13,7W 24V (included)
Fris 155
LED SMD 29,4W 24V (included)
Fris 215
LED SMD 38W 24V (included)

Données techniques

Luminaire intérieur.
Ampoule :
Fris 80
LED SMD 13,7W 24V (inclus)
Fris 155
LED SMD 29,4W 24V (inclus)
Fris 215
LED SMD 38W 24V (inclus)

Technische Daten

Leuchte für den Innenraum.
Empfohlenes Leuchtmittel:
Fris 80
LED SMD 13,7W 24V (inbegriffen)
Fris 155
LED SMD 29,4W 24V (inbegriffen)
Fris 215
LED SMD 38W 24V (inbegriffen)



- Aparato de muy baja tensión de seguridad. La conformidad a la norma está garantizada sólo si el aparato viene alimentado por un transformador de seguridad conforme a la norma Cenelec EN 604 72 o por fuentes de igual seguridad. Los aparatos de muy baja tensión de seguridad (BTS) marcados no deben ser conectados a conductores de toma de tierra.
- Very low safety voltage lighting fixture. Compliance with regulations is only guaranteed if the lighting fitting is supplied through a safety transformer conforming to Cenelec EN 607 42 Standard or equivalent safety equipment with transforming capability. Very low safety voltage lighting fittings (BTS) market must not be connected to ground conductors.
- Appareil possédant une très basse tension de sécurité. Le respect de la norme n'est garanti que lorsque l'appareil est alimenté par un transformateur de sécurité conforme à la norme Cenelec EN 604 72 ou par des sources permettant de garantir le même niveau de sécurité. Les appareils à très basse tension de sécurité (TBTS) ne doivent pas être raccordés à des conducteurs de mise à la terre.
- Bei diesem Gerät handelt es sich um eine Niederspannungslampe. Die Normkonformität ist nur gegeben, wenn das Gerät über einen Sicherheitstransformator gemäß der Norm Cenelec EN 604 72 oder über Stromquellen von gleicher Sicherheit mit Strom versorgt wird. Niederspannungsgeräte (NSG), welche gekennzeichnet sind, dürfen nicht mit Erdleitern verbunden werden.



- Este símbolo en su equipo o embalaje indica que el presente producto no puede ser tratado como residuo doméstico normal, sino que debe entregarse en el correspondiente punto de recogida de equipos eléctricos y electrónicos. Para recibir información detallada sobre el reciclaje de este producto, por favor, contacte con su ayuntamiento, su punto de recogida más cercano o el distribuidor donde adquirió el producto.
- This symbol on the product or its packaging indicates that it must not be treated as household waste. It should, in fact, be handed in at a recognised collection point for recycling electrical and electronic equipment. For more detailed information about the recycling of this product, please contact your local city office, your household waste disposal service or the shop where you purchased the product.
- Le symbole représenté sur l'appareil ou l'emballage signifie que le produit ne peut être traité comme un déchet domestique normal, et doit par conséquent être déposé dans un point de collecte réservé aux appareils électriques et électroniques. Pour en savoir plus sur le recyclage de ce produit, veuillez vous adresser auprès de votre mairie, afin de connaître le point de collecte le plus proche, ou contacter le distributeur qui vous a vendu le produit.
- Dieses Symbol auf dem Produkt oder der Verpackung zeigt an, dass diese nicht als normaler Hausmüll behandelt werden dürfen, sondern den entsprechenden Stellen für Sondermüll zugeführt werden müssen. Für weitere Informationen zum Thema Sondermüll wenden Sie sich bitte an Ihre Stadtverwaltung, die nächste Annahmestelle oder den Händler, bei dem Sie das Produkt erworben haben.

Dimmable

- Depende de la fuente de alimentación adquirida. Alimentación eléctrica remota de 24V a pedir por separado.
- It depends on the purchased power supply. 24V remote power supply to be ordered separately.
- Fonction de la source d'alimentation commandée. Alimentation électrique décentralisée de 24 V à commander séparément.
- Hängt vom bestellten Netzteil ab. Fernbedientes 24V Netzteil, welches separat bestellt werden muss.

Este producto contiene una fuente luminosa de la clase de eficiencia energética F

This product contains a light source of energy efficiency class F

Ce produit contient une source lumineuse de classe d'efficacité énergétique F

Dieses Produkt enthält eine Lichtquelle der Energieeffizienzklasse F



marset