

Koob

Josep Turell



EN

Light, open and functional, the Koob is a regular bookshelf with a metal holder on one side. Available in a wide variety of finishes, it is ideal for closing large-format compositions, offering enough storage space.

SP

Ligera, abierta y funcional, así es Koob, una estantería regular con un caracterizador tirante metálico a uno de sus lados. Disponible en una amplia variedad de acabados, es perfecta para cerrar composiciones de gran formato, ofreciendo un amplio espacio de almacenaje.

FR

Légère, ouverte et fonctionnelle, c'est ainsi que Koob est une étagère régulière avec une caractéristique bande métallique sur un côté. Disponible dans une grande variété de finitions, elle est parfaite pour fermer des compositions grand format, offrant un grand espace de rangement.

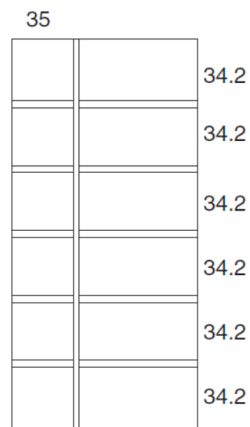
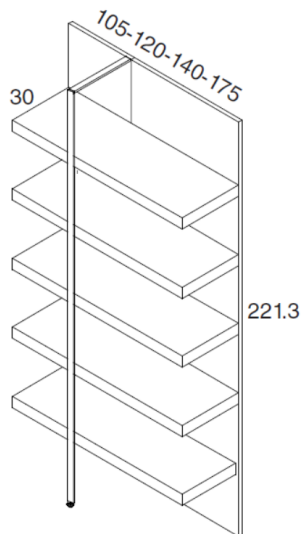
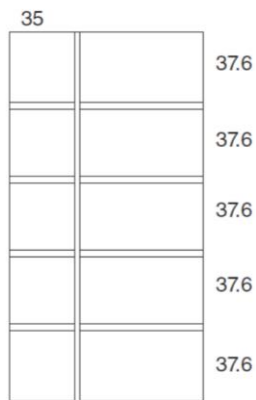
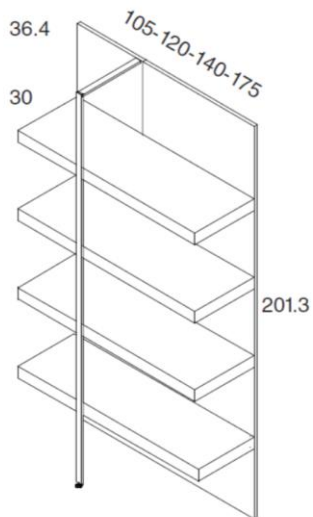
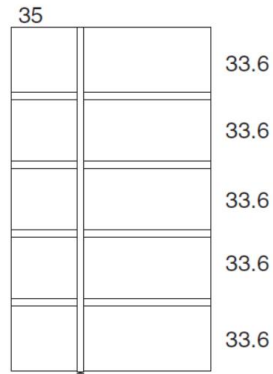
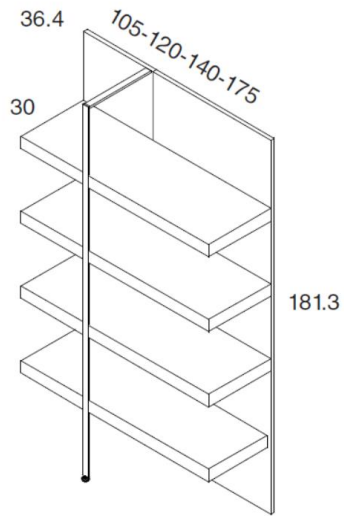
DE

Leicht, offen und funktionell, so definiert sich Koob, ein gleichmäßiges Regal mit einer merkmalsprägenden metallischen Halterung auf einer seiner Seiten. Erhältlich in einer Vielzahl von unterschiedlichen Verarbeitungen passt es ideal zu Großformat-Kompositionen und bietet viel Stauraum.

RU

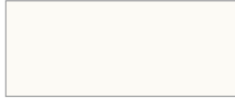
Легкая, открытая и функциональная, Koob это обычная книжная полка с металлическим держателем с одной стороны. Доступная в широком разнообразии отделки, она идеально подходит для закрытия крупноформатных композиций, предлагая достаточно места для хранения.

DIMENSIONS:

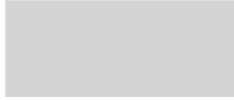


FINISHES:

Lacquers



White / Blanco / Blanc



Pearl grey / Gris Perla / Gris Perle



Foggy



Rain



Slate / Pizarra / Ardoise



Stone / Piedra / Stone



Sahara



Mocca



Mink / Visón / Vison



Gold



Terracota / Terre Cuite



Brick



Merlot



Taupe



Black / Negro / Noir



Moss



Salvia



Whale blue / Azul Ballena / Bleu Baleine



Mustard / Mostaza / Moutarde



Navy



Coffee

Natural Veneers



European oak / Roble europeo / Chêne Européen



Leopard oak / Roble Leopard / Chêne Leopard



American walnut / Nogal Americano / Noyer Américain



Smoky oak / Roble Fumé / Chêne Fumé

Metal

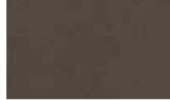
Lacquers



White Epoxi



Black Epoxi



Coffee

DESIGNER:

Josep Turell



EN

Josep Turell began his career as an interior and industrial designer more than 35 years ago. In 1990 he established his own design studio which now includes a showroom for exhibiting some of his creations.

As Josep Turell has so much experience in industrial design he knows exactly what a product can become.

With this in mind, he is proud to present you with his designs which are currently on the market. These designs are the culmination of work where things are done differently. We want to be daring, creative and at the same realistic. This is a risky path but we believe it is the right one.

SP

Josep Turell inició su carrera como interiorista y diseñador industrial hace más de 35 años. En 1990 fundó su propio estudio de diseño que, en la actualidad, incluye un showroom donde expone algunas de sus creaciones.

Con una amplia experiencia en el diseño industrial, Josep Turell tiene claras las máximas en las que un producto debe llegar a ser.

Así, se siente satisfecho de presentaros sus diseños que a día de hoy están en el mercado. Estos diseños son la culminación de un trabajo que nos lleva a hacer las cosas de forma diferente. Queremos ser atrevidos, creativos y a la vez realistas. Es un camino arriesgado, pero creemos que vamos en la buena dirección.

FR

Josep Turell a commencé sa carrière en tant que designer d'intérieur et designer industriel il y a plus de 35 ans. En 1990, il fonde son propre studio de design qui, aujourd'hui, comprend une salle d'exposition où il expose certaines de ses créations.

Avec une vaste expérience dans le design industriel, Josep Turell a clair les maximes dans lesquelles un produit doit devenir. Ainsi, il est heureux de présenter ses designs qui aujourd'hui sont sur le marché.

Ces designs sont l'aboutissement d'un travail qui nous amène à faire les choses différemment. Nous voulons être audacieux, créatifs et à la fois réalistes. C'est un chemin risqué, mais nous pensons que nous allons dans la bonne direction.

DE

Josep Turell begann seine Karriere als Innenarchitekt und Industriedesigner vor über 35 Jahren. 1990 gründete er sein eigenes Designstudio, in dem sich heute ein Ausstellungsraum befindet, wo er einige seiner Werke ausstellt.

Dank seiner langjährigen Erfahrung im Industriedesign kennt Josep Turell die Grenzen innerhalb derer sich das Produktdesign befinden sollte.

Er freut sich Ihnen heute seine sich derzeit auf dem Markt befindlichen Designentwürfe präsentieren zu können. Diese Designentwürfe sind das Resultat einer Arbeit, die uns dazu bringt, die Dinge anders zu machen. Wir wollen mutig, kreativ und gleichzeitig realistisch sein. Es ist ein riskanter Weg, aber wir glauben, dass wir in die richtige Richtung gehen.

RU

Josep Turell начал свою карьеру в качестве дизайнера интерьера и промышленного дизайнера более 35 лет назад. В 1990 году он основал свою собственную дизайнерскую студию, которая в настоящее время включает в себя выставочный зал, где он выставляет некоторые из своих творений.

Обладая обширным опытом в области промышленного дизайна, Josep Turell имеет четкие критерии, которым должен соответствовать продукт.

Итак, он с радостью демонстрирует вам свои проекты, которые на сегодняшний день представлены на рынке. Эти проекты являются кульминацией его работы, которая вдохновляет нас создавать новые формы. Мы хотим быть смелыми, творческими и при этом реалистичными. Это рискованный путь, но мы уверены, что идем в правильном направлении.