

Datos Técnicos

Luminaria para uso interior
Factor de Potencia: 1
Lámpara a utilizar:

LED SMD 7,8W 700mA
2700K 1050lm

Se recomienda que la instalación sea realizada por un profesional.

Aviso: Si el cable flexible o cordón de esta luminaria está dañado, deberá sustituirse exclusivamente por el fabricante o su servicio técnico o una persona de cualificación equivalente con objeto de evitar cualquier riesgo.

Instrucciones para la limpieza

Utilizar un paño suave, humedecido con agua y detergente neutro si fuera necesario. No utilizar alcohol o otros disolventes.

Technical Data

Light fitting for indoor use only
Power Factor: 1
Bulb to be used:

LED SMD 7,8W 700mA
2700K 1050lm

It is recommended that a professional electrician be responsible for installing the light.

Warning: *If the wire or flexible cord is damaged, it must only be changed by the manufacturer, their Service Dept. or qualified personnel in order to avoid risk.*

Cleaning Instructions

Use a soft damp cloth, with soap or neutral detergent. Do not use alcohol or other solvents.

Aislamiento básico más aislamiento reforzado.
Toma de tierra: excluida.



*Basic insulation plus second insulation or both replaced by reinforced insulation.
Earthing: excluded.*

Este símbolo en su equipo o embalaje indica que el presente producto no puede ser tratado como residuo doméstico normal, sino que debe entregarse en el correspondiente punto de recogida de equipos eléctricos y electrónicos. Para recibir información detallada sobre el reciclaje de este producto, por favor, contacte con su ayuntamiento, su punto de recogida más cercano o el distribuidor donde adquirió el producto.



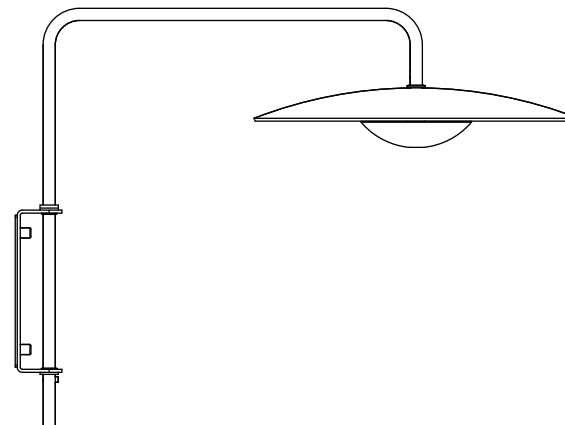
This symbol on the product or its packaging indicates that it must not be treated as household waste. It should, in fact, be handed in at a recognised collection point for recycling electrical and electronic equipment. For more detailed information about the recycling of this product, please contact your local city office, your household waste disposal service or the shop where you purchased the product.

Dimmer

230 V - 50 Hz

GINGER A

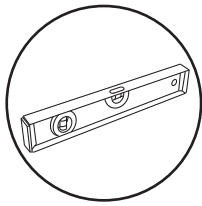
Instrucciones de Montaje / Assembly Instructions



marset



marset



Atención! Utilizar un nivel para asegurar la verticalidad del soporte (E).
Attention! Use a level to ensure that the plate (E) is installed in a vertical position.

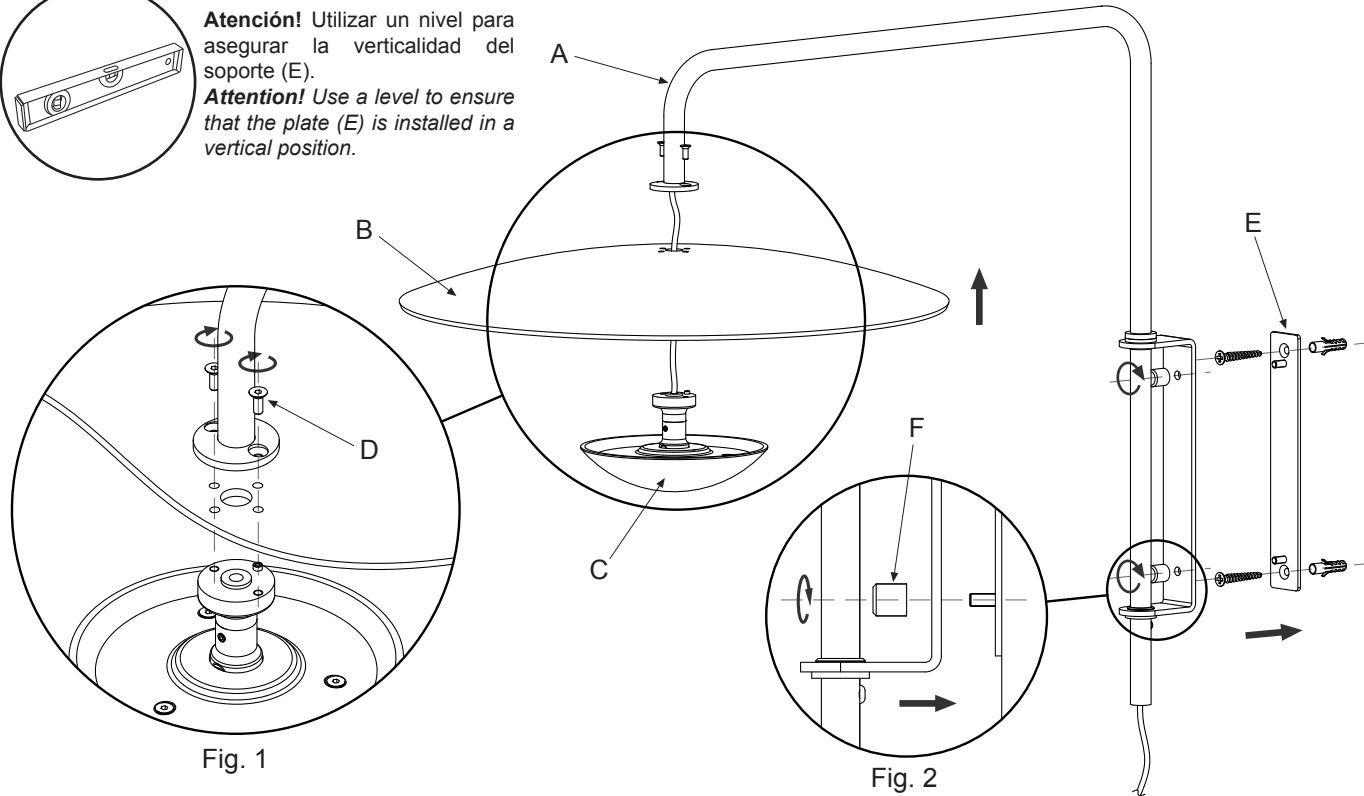


Fig. 1

Fig. 2

Atención!

Desconectar la conexión a red antes de ser manipulada.

Warning!

Disconnect power supply before installation.

1. Unir el brazo (A), la pantalla (B) y el disipador (C) utilizando los tornillos suministrados (D) tal y como muestra la Fig. 1.

2. Fijar el soporte (E) en la pared utilizando los tornillos y tacos suministrados.

3. Fijar el aplique en el soporte (E) utilizando las tuercas (F) suministradas tal y como muestra la Fig. 2.

VERSIÓN ENCHUFABLE: Fijar la arandela (G) en la pared mediante el tornillo y el taco que se suministran. Colocar el Dimmer sobre la arandela (G). Gracias al imán que contiene, el Dimmer queda sujeto a la arandela. Regular la intensidad de luz de la luminaria presionando el pulsador (H).

VERSIÓN CON FLORÓN (Regulación con dispositivo de corte al inicio o al final de fase - TRIAC): Fijar la placa (I) en la pared utilizando los tornillos y los tacos suministrados. Pasar el cable de la lámpara (J) a través del prensacables del florón (K). Atornillar el prensacables. Realizar las conexiones eléctricas en los conectores (L) y en la caja de empalmes (M). Fijar el florón apretando los tornillos (N).

1. Piece the arm (A), the shade (B) and the heatsink (C) together, using the screws provided (D), as shown in Fig. 1.

2. Fix plate (E) to the wall, by means of the plugs and screws supplied.

3. Attach the wall mount to the plate (E) with the nuts, as shown in Fig. 2.

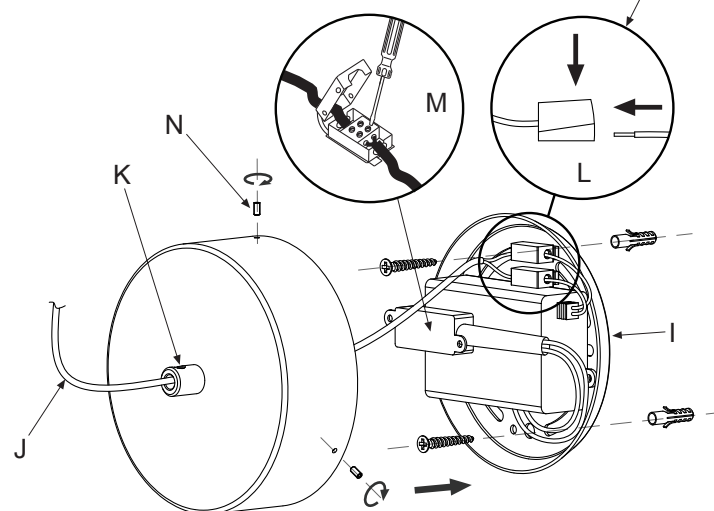
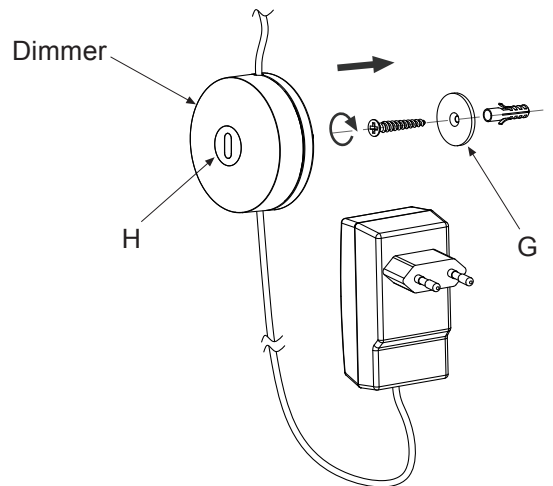
PLUG-IN MODEL: Fasten washer (G) to the wall making use of the plug and screw. Position the dimmer on the washer (G). The magnet in the dimmer will secure it to the washer. Regulate the strength of the beam by pressing the push button (H).

ROSETTE MODEL (Phase cut dimmer leading and trailing edge - TRIAC): Attach the base plate (I) to the wall, by means of the plugs and screws supplied. Insert the power wire for the light (J) through the clamp (K) in the rosette. Tighten the clamp. Make the connections at (L) and connect the wiring in the junction box (M). Secure the rosette by tightening the small screws (N).

**VERSIÓN ENCHUFABLE
PLUG-IN MODEL**

**VERSIÓN CON FLORÓN
ROSETTE MODEL**

Blanco / Rojo (+), Malla / Negro (-)
White / Red (+), Mesh / Black (-)



Nota: Las posibles arrugas de la superficie blanca interior de la pantalla son fruto del proceso de fabricación de ésta.
Note: The possible wrinkles of the shade's white inner surface are due to the manufacturing process of the fixture.