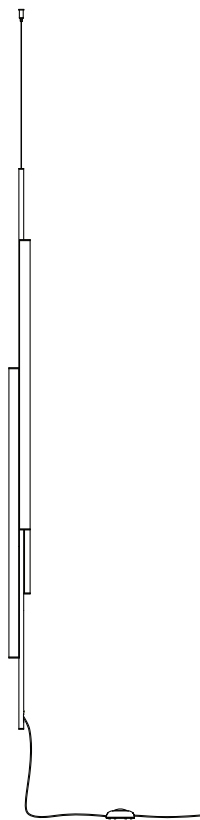


# Ambrosia V 130 / 175 Plug-In Ciszak Dalmas marset



Instrucciones de montaje  
Assembly Instructions  
Instructions de montage  
Montageanleitung

## ADVERTENCIAS

1. Se recomienda que la instalación sea realizada por un profesional.
2. Desconectar la conexión a red antes de ser manipulada.
3. Si el cable flexible o cordón de esta luminaria está dañado, deberá sustituirse exclusivamente por el fabricante o su servicio técnico o una persona de cualificación equivalente con objeto de evitar cualquier riesgo.
4. La fuente de luz de esta luminaria debe reemplazarse únicamente por el fabricante, su servicio técnico o persona cualificada equivalente.
5. Para limpiar la luminaria utilizar un paño suave humedecido con agua y detergente neutro si fuera necesario. No utilizar alcohol u otros disolventes.
6. Se recomienda que la instalación sea realizada como mínimo entre dos personas.
7. La fuente luminosa y sus mecanismos de control contenidos en esta luminaria sólo deben de ser reemplazadas por un profesional.

## WARNING

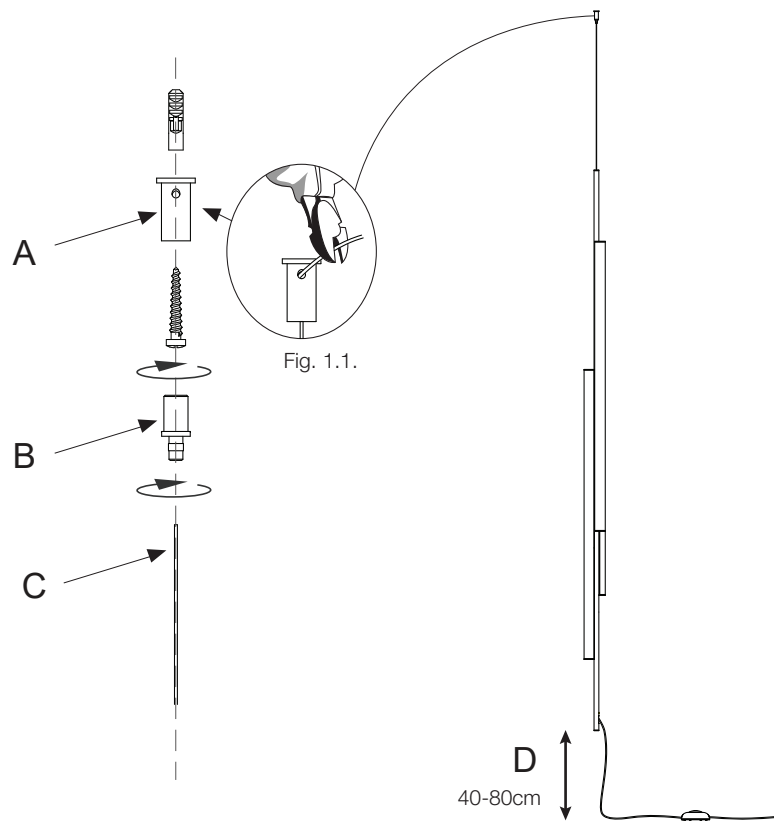
1. It is recommended that a professional electrician be responsible for installing the light.
2. Disconnect power supply before installation.
3. If the wire or flexible cord is damaged, it must only be changed by the manufacturer, their Service Dept. or qualified personnel in order to avoid risk.
4. The light source contained in this luminaire shall only be replaced by the manufacturer or his service agent or a similar qualified person.
5. To clean the luminaire use a soft damp cloth with soap or neutral detergent. Do not use alcohol or other solvents.
6. It is recommended that a minimum of two persons are responsible for installing the light.
7. The light source and control gear contained in this luminaire shall only be replaced by a qualified person.

## ATTENTION

1. Il est recommandé de faire exécuter l'installation par un professionnel.
2. Débranchez la connexion au réseau avant toute manipulation.
3. Si le câble flexible ou fil du luminaire est endommagé, il conviendra de faire appel au fabricant, à son service technique ou encore à une personne qualifiée pour le remplacer et éviter ainsi tout risque fâcheux.
4. La source de lumière contenue dans ce luminaire doit être remplacée uniquement par le fabricant ou son agent de maintenance, ou par une personne de qualification similaire.
5. Pour nettoyer le luminaire, nous vous recommandons d'utiliser un chiffon doux humidifié d'eau et de détergent neutre, le cas échéant. N'utilisez pas d'alcool ni d'autres types de dissolvants.
6. Il est recommandé de faire exécuter l'installation au moins entre deux personnes.
7. La source lumineuse et ses mécanismes de contrôle contenus dans ce luminaire ne doivent être remplacés que par un professionnel.

## HINWEISE

1. Wir empfehlen, die Installation von einem Fachmann vornehmen zu lassen.
2. Unterbrechen Sie die Verbindung zum Netz vor Beginn der Arbeit.
3. Wird das Kabel der Leuchte beschädigt, darf dieses nur durch den Hersteller, dessen technischen Service, oder eine entsprechend qualifizierte Person ausgetauscht werden, um eventuelle Risiken zu vermeiden.
4. Die Lichtquelle dieses Geräts darf nur vom Hersteller oder einem Vertreter oder einer anderen qualifizierten Person ersetzt werden.
5. Zur Reinigung der Leuchte empfiehlt es sich, ein weiches Tuch zu verwenden und dieses, falls nötig, mit Wasser und einem neutralen Reiniger zu befeuchten. Alkohol oder Lösungsmittel sind zur Reinigung nicht geeignet.
6. Es wird empfohlen, dass mindestens zwei Personen für die Installation der Leuchte verantwortlich sind.
7. Das Leuchtmittel und die Kontrollmechanismen dieser Leuchte dürfen nur von einem Fachmann ausgetauscht werden.



1.1. Fijar el suspensor (A) en el techo utilizando el tornillo y el taco suministrado. Pasar el cable de acero (C) a través del suspensor (B) y del soporte (A). Posteriormente, roscar el suspensor.

1.2. Se recomienda dejar una distancia (D) de 40 a 80 cm entre el suelo y la lámpara.

1.1. Fix suport (A) to the ceiling, using the screw and plug provided. Pass the steel wire (C) through the cable glider (B) and the support (A). Then, tighten the grommet.

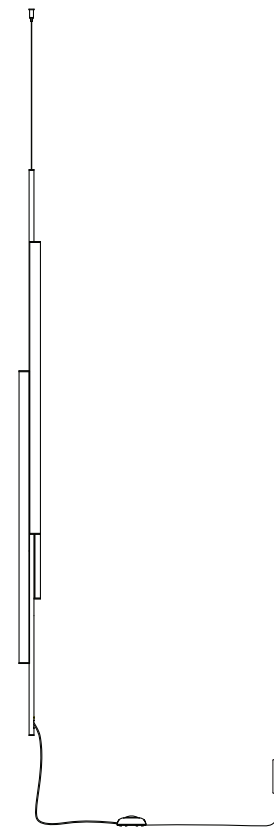
1.2. It is recommended to leave a distance (D) of 40-80cm between the ground and the lamp.

1.1. Fixez le support (A) au plafond à l'aide de la vis et de la fiche fournies. Passez le câble en acier (C) à travers la suspension (B) et le support (A). Ensuite, enrroulez la suspension.

1.2. Il est recommandé de laisser une distance (D) comprise entre 40 et 80 cm entre le sol et la lampe.

1.1. Befestigen Sie die Halterung (A) mit der mitgelieferten Schraube und dem Dübel an der Decke. Führen Sie das Stahlkabel (C) durch die Kabeldurchführung (B) und die Halterung (A). Anschließend die Kabeldurchführung zuschrauben.

1.2. Es wird empfohlen, einen Abstand (D) von 40 bis 80 cm zwischen dem Boden und der Leuchte einzuhalten.



2.1. Enchufar el cable a la corriente.

2.2. Para encender, regular y/o apagar la luminaria, presionar el pulsador.

1ª pulsación - Encendido

1ª pulsación mantenida - Disminuye intensidad

2ª pulsación mantenida - Aumenta intensidad

2ª pulsación - Apagado

2.1. Plug the cable into an outlet.

2.2. To switch on, dim and/or switch off the luminaire, press the push button.

1st press - On

1st press and hold - Dimmer

2nd press and hold - Brighter

2nd press - Off

2.1. Branchez le câble sur le secteur.

2.2. Pour allumer, faire varier l'intensité lumineuse et/ou éteindre le luminaire, appuyer sur le bouton-poussoir.

1re pression - Allumage

1re pression longue - Diminution de l'intensité

2e pression longue - Augmentation de l'intensité

2e pression - Arrêt

2.1. Leuchtenkabel an das Stromnetz anschließen.

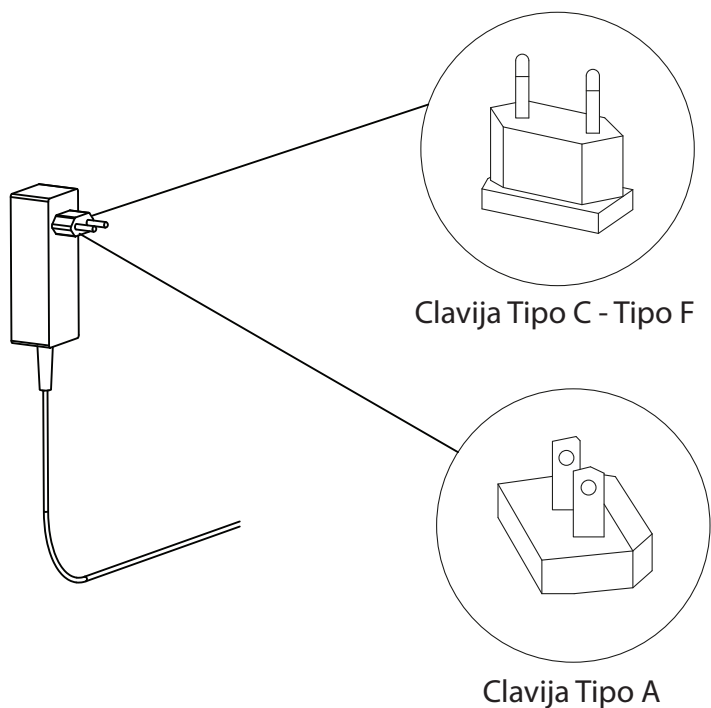
2.2 Um die Leuchte einzuschalten, zu dimmen und/oder auszuschalten, drücken Sie den Druckknopf.

1. kurzes Drücken - AN

1. langes Drücken - Helligkeit nimmt ab

2. langes Drücken - Helligkeit nimmt zu

2. kurzes Drücken - AUS



3. El enchufe tiene dos clavijas disponibles que pueden ser intercambiadas en caso de necesitarlo.

3. The plug has two pins available which can be interchanged if required.

3. La fiche comporte deux broches qui peuvent être interchangeables si nécessaire.

3. Der Stecker verfügt über zwei Stifte, die bei Bedarf ausgetauscht werden können.

#### Datos Técnicos

Luminaria para uso interior  
Fuente de luz:  
**Ambrosia V 130 Plug-In**  
LED SMD 28,8W 24V (incluido)  
**Ambrosia V 170 Plug-In**  
LED SMD 43,2W 24V (incluido)

#### Technical Data

Light fitting for indoor use only  
Light source:  
**Ambrosia V 130 Plug-In**  
LED SMD 28,8W 24V (included)  
**Ambrosia V 175 Plug-In**  
LED SMD 43,2W 24V (included)

#### Données techniques

Luminaire intérieur.  
Source lumineuse :  
**Ambrosia V 130 Plug-In**  
LED SMD 28,8W 24V (inclus)  
**Ambrosia V 175 Plug-In**  
LED SMD 43,2W 24V (inclus)

#### Technische Daten

Leuchte für den Innenraum.  
Beleuchtungsquelle:  
**Ambrosia V 130 Plug-In**  
LED SMD 28,8W 24V (inbegriffen)  
**Ambrosia V 175 Plug-In**  
LED SMD 43,2W 24V (inbegriffen)



· This symbol on the product or its packaging indicates that it must not be treated as household waste. It should, in fact, be handed in at a recognised collection point for recycling electrical and electronic equipment. For more detailed information about the recycling of this product, please contact your local city office, your household waste disposal service or the shop where you purchased the product.

· Este símbolo en su equipo o embalaje indica que el presente producto no puede ser tratado como residuo doméstico normal, sino que debe entregarse en el correspondiente punto de recogida de equipos eléctricos y electrónicos. Para recibir información detallada sobre el reciclaje de este producto, por favor, contacte con su ayuntamiento, su punto de recogida más cercano o el distribuidor donde adquirió el producto.

· Le symbole représenté sur l'appareil ou l'emballage signifie que le produit ne peut être traité comme un déchet domestique normal, et doit par conséquent être déposé dans un point de collecte réservé aux appareils électriques et électroniques. Pour en savoir plus sur le recyclage de ce produit, veuillez vous adresser auprès de votre mairie, afin de connaître le point de collecte le plus proche, ou contacter le distributeur qui vous a vendu le produit.

· Dieses Symbol auf dem Produkt oder der Verpackung zeigt an, dass diese nicht als normaler Hausmüll behandelt werden dürfen, sondern den entsprechenden Stellen für Sondermüll zugeführt werden müssen. Für weitere Informationen zum Thema Sondermüll wenden Sie sich bitte an Ihre Stadtverwaltung, die nächste Annahmestelle oder den Händler, bei dem Sie das Produkt erworben haben.



· Dimmer de pie con encendido o apagado progresivo.  
· Foot-operated progressive in-line dimmer.  
· Dimmer à pied avec allumage ou extinction progressive.  
· Stufenloser Fussdimmer.



· Aislamiento básico más aislamiento reforzado. Toma de tierra: excluida.  
· Basic insulation plus second insulation or both replaced by reinforced insulation. Earthing: excluded.  
· Isolation de base + isolation renforcée. Prise de terre : exclue.  
· Grundisolierung plus verstärkte Isolierung. Erdung: Exklusive.