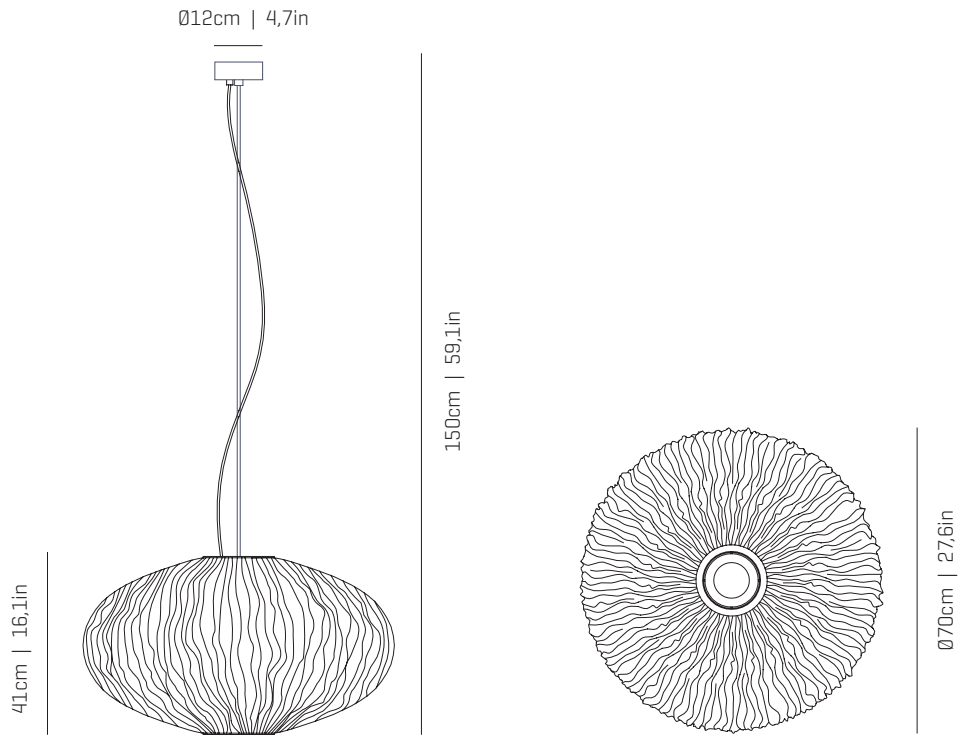


a

by arturo alvarez

coral collection



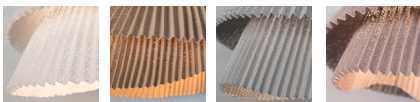
ref. COAU04G



MATERIALS & COMPONENTS | MATERIALES & COMPONENTES

LAMP SHADE | TULIPA

Painted stainless steel | One color to choose
Acero inoxidable pintado | Un color a elegir



BL

BE

G

T

CUSTOM
COLOR

Steel gloss nickel-plated and stainless steel
Acero níquel-satinado y acero inoxidable

CANOPY AND CABLE | FLORÓN Y CABLE

Steel gloss nickel-plated and stainless steel
Acero níquel-satinado y acero inoxidable

Transparent or black cable
Cable transparente o negro

Standard: 150cm | 59,1in
Length/largo customizable
120V: 200cm | 78,7in

RECOMMENDED BULBS

BOMBILLAS RECOMENDADAS

230V - 50Hz

- E27 LED Vintage - Max. 4x12 W
- E27 LED Standard - Max. 4x12 W

120V - 60Hz

- E26 LED - Max. 4x12 W

ENERGY EFFICIENCY

EFICIENCIA ENERGÉTICA

from A++ to E
desde A++ a E

OTHER DATA | OTROS DATOS

NET WEIGHT | PESO NETO

4,5kg | 9,9lb

PACKAGING | EMBALAJE

71x71x42cm | 28x 28x 16,5in
7,2kg | 15,9lb

ELECTRICAL FEATURES

CARACTERÍSTICAS ELÉCTRICAS



CERTIFICATIONS

CERTIFICACIONES



Coral Seurchin

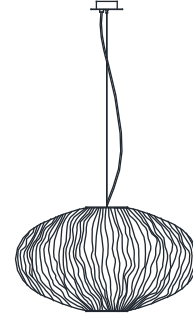
ref. COAU04G

Suitable for indoor use, at 25°C

Apta para uso interior a temperatura ambiente de 25°C

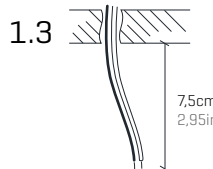
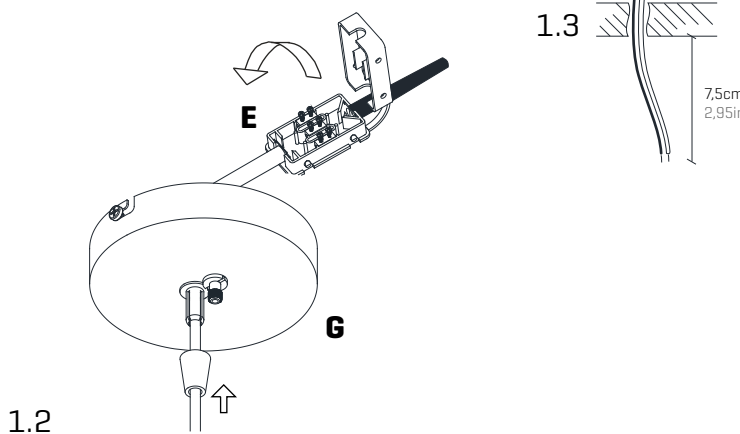
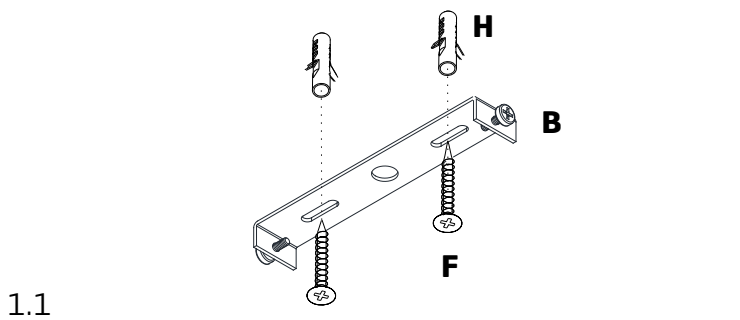
Box contains | Contenido de la caja:

- | | |
|---------------------------------------------------------|--------------------------------------------|
| A - Lampshade Tulipa [1] | E - Electrical disposal Ficha [1] |
| B - Holding piece Pieza de sujeción [1] | F - Screws Tornillos [2] |
| C - Lampholder Portalámparas [1] | G - Canopy Florón [1] |
| D - Security screws Tornillos de seguridad [2] | H - Wall Plugs Tacos [2] |



SAFETY NOTE: Switch off mains supply before commencing installation

INDICACIÓN DE SEGURIDAD : Desconecte la alimentación eléctrica antes de empezar la instalación

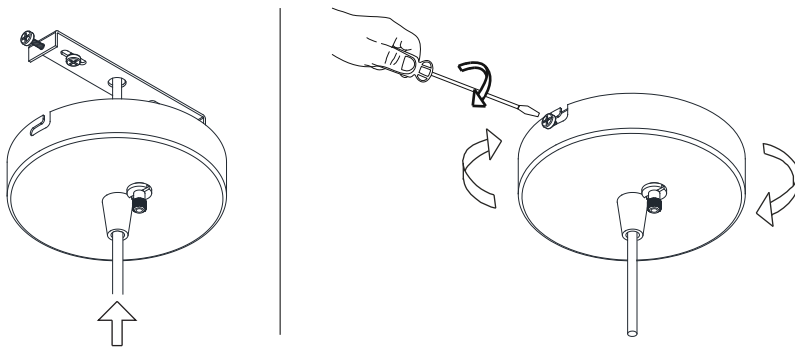


1

1.1 Drill the holes in the ceiling, fit the wall plugs into them and screw the holding piece.
1.2 Pass the electrical wires inside the junction box. The power cables from the wall shouldn't exceed the dimension of the black hose connection box provided, as shown in Fig. 1.3
Make the electrical connections taking care to respect the correct polarity as the color code.

1.1 Realizar los agujeros en el techo, colocar los tacos y atornillar la pieza de sujeción.
1.2 Pasar los cables eléctricos al interior de la caja de conexiones.
Los cables de alimentación procedentes de la pared no deben exceder la dimensión del manguito negro de la caja de conexiones suministrada, tal y como se indica en la figura 1.3
Realizar la conexión eléctrica teniendo cuidado de respetar la polaridad correcta según el código de colores.

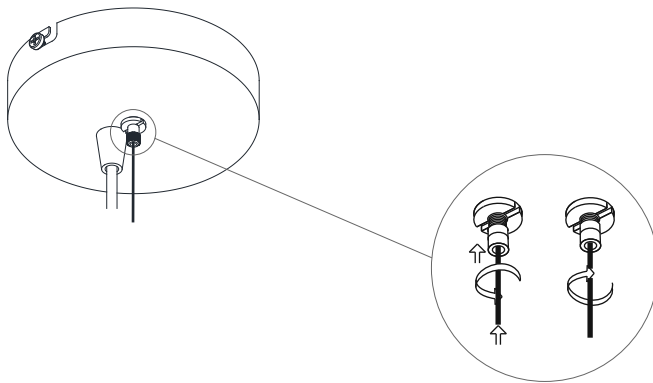
COLOR CODE: PHASE (L) - BLACK OR BROWN / NEUTRAL (N) - BLUE / EARTHING (⊕) - GREEN&YELLOW
CÓDIGO DE COLORES: FASE (L) - NEGRO O MARRÓN / NEUTRO (N) - AZUL / TOMA TIERRA (⊕) - VERDE&AMARILLO



2

Insert the canopy in the holding piece and tight the security screws.
Tighten the strain relief situated on the canopy.

Encajar el florón en la pieza de sujeción y apretar los tornillos de seguridad.
Apretar el tensor del cable situado en el florón.



3

Loosen the security nut and introduce the steel wire through it. Tighten the security nut.

Aflojar la tuerca de seguridad e introducir el cable de acero. Apretar la tuerca de seguridad.