**CAJA / BOX**

Madera de nogal / *Walnut wood*

**AGUJAS / HANDS**

Madera de nogal / *Walnut wood*

**ARO / CIRCLE**

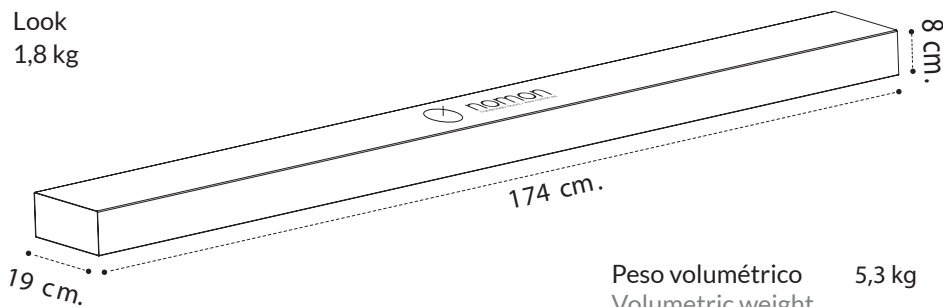
Fibra de vidrio negra / *Black fiberglass*

**MECANISMO / MECHANISM**

UTS alemán / *UTS German*

## Packaging

Look  
1,8 kg



Peso volumétrico 5,3 kg  
Volumetric weight