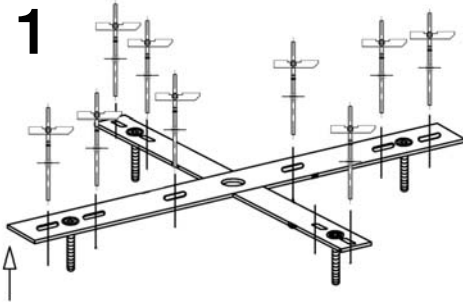
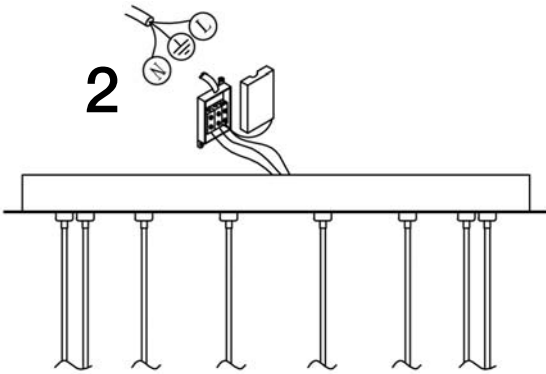
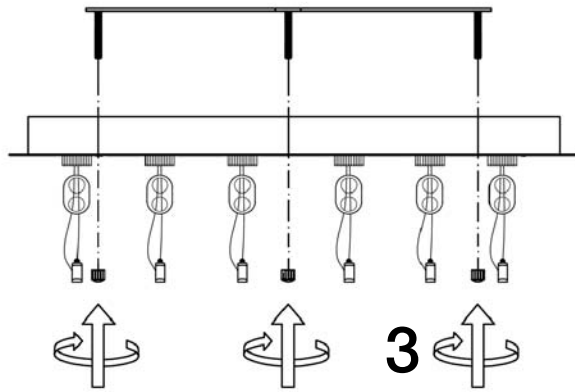


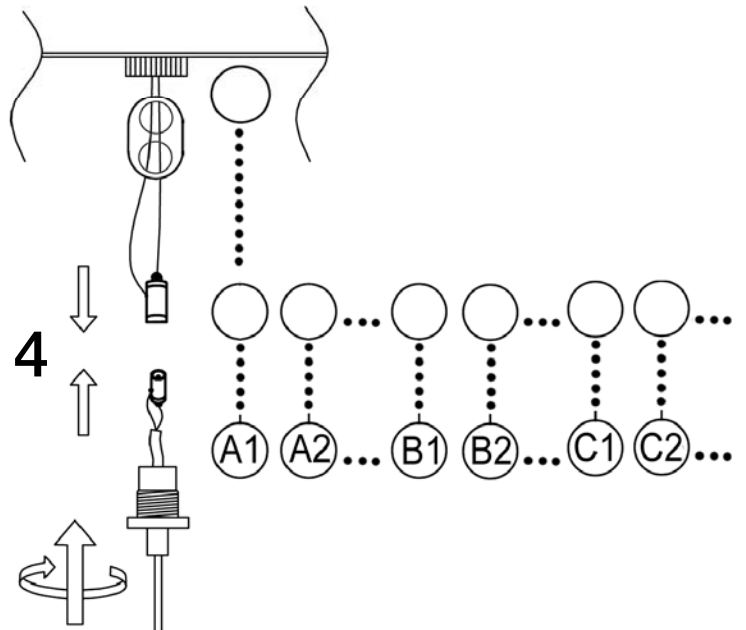
ATENCIÓN: Schuller recomienda que utilice los balancines suministrados en la instalación de esta lámpara.

1

2

ATENCIÓN

Este producto incluye leds con dimado de 0-10V y **TRIAC**. Para utilizar con regulador de pared, usar sólo dimmers de estos dos tipos de regulación.

3

NOTA IMPORTANTE

El montaje y la manipulación de este artículo debe hacerse entre dos personas.

4


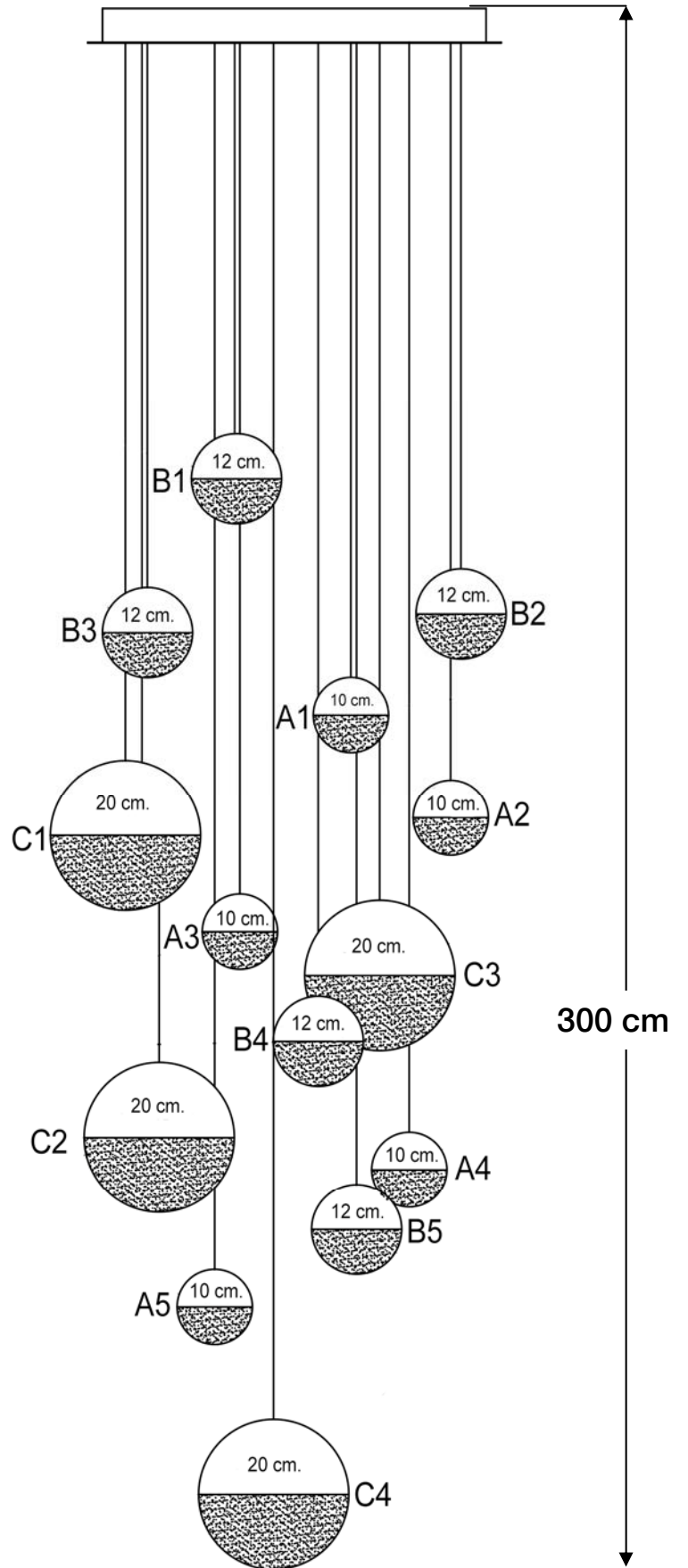
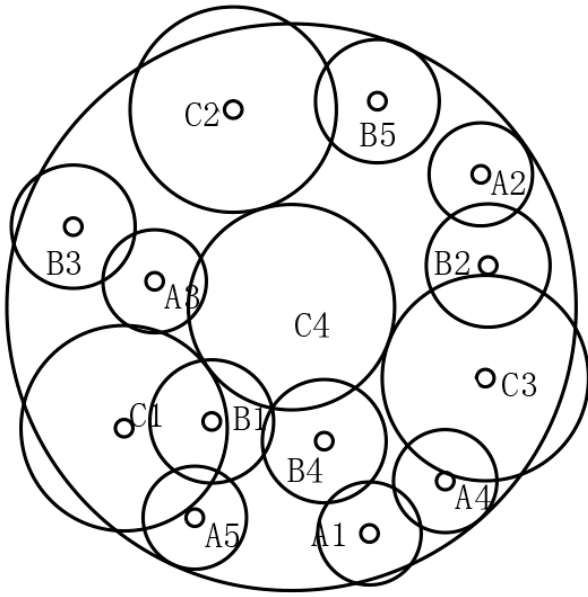
Este producto incluye kit de dimado (Ref. 600811): interruptor inalámbrico y receptor dimable.

Para ver la ficha técnica de producto completa, puedes usar el siguiente código QR:

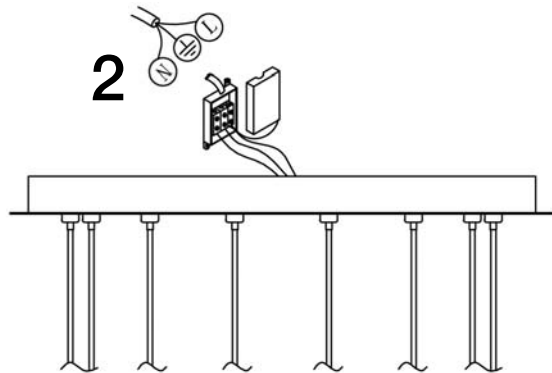
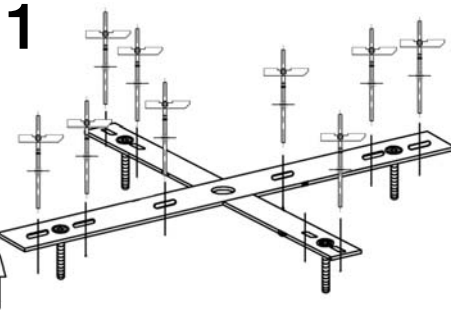


Para cualquier duda técnica póngase en contacto con nuestro Departamento Técnico. Estamos a su servicio en nuestro email mperez@schuller.es o en nuestro teléfono 961 601 051

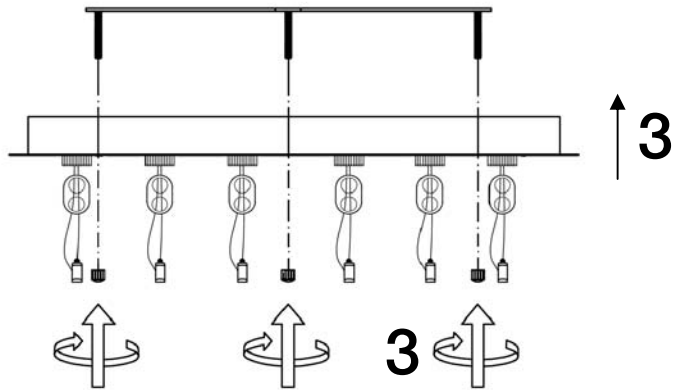
Rev. 02.24



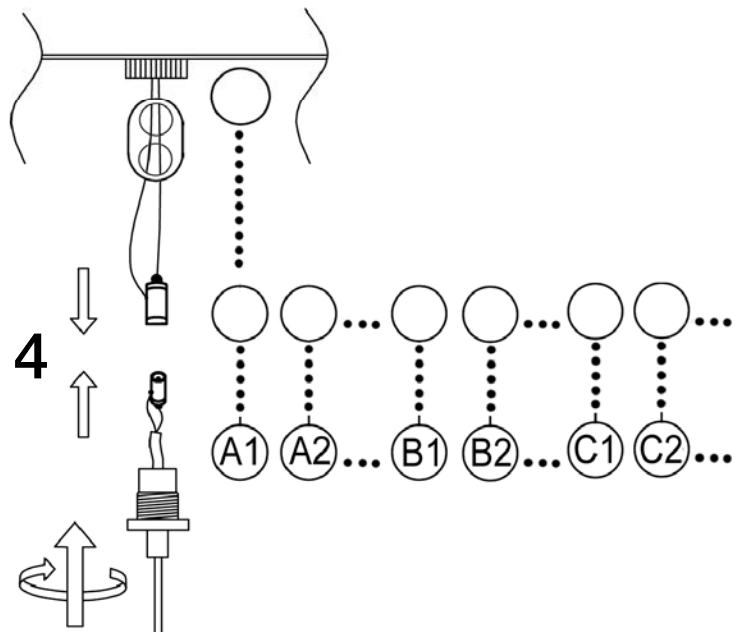
ATTENTION: Schuller recommends to use included special screws when installing this lamp.



ATTENTION
 This product includes LEDs with 0-10V and **TRIAC** dimming. To use it with wall dimmer, use just this type of dimmers.



NB :
 The assembly of this lamp must be done by two people



This product includes dimming kit (Ref. 600811): wireless switch and dimmable receiver.

You may use the following QR code to view the complete technical data sheet of the product:



If you have any technical questions, please do not hesitate to contact our technical Department.
 We are at your disposal in our email: export@schuller.es

