

LAVERD COMPOSITION

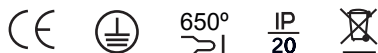
T-3805 + T-3806

493038053

laverd
R11.1S1M

Metallic suspension lamp providing indirect light with cylindrical aluminium heads and acrylic (PMMA) lens diffusers. Steel cables and adjustable height.

Colgante metálico con luz directa e indirecta y pantallas cilíndricas de aluminio con difusores acrílicos (PMMA). Cables de acero. Altura ajustable.



Warning

Do not look directly into any LED source.
This lamp must be installed by a electrician certified.
Assembly by two people is recommended.

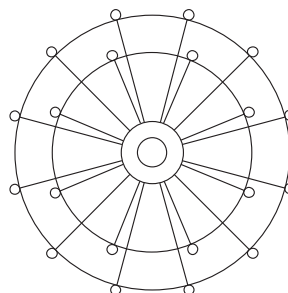
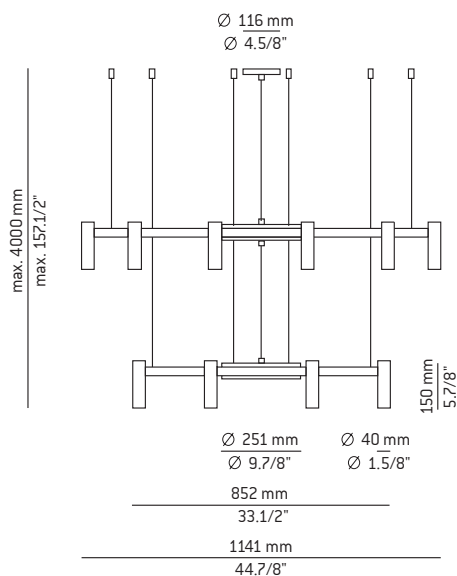
The light source of this luminaire is not replaceable.
Once the light source's lifecycle ends, you may contact the manufacturer.

230V/P.F Tends to 1

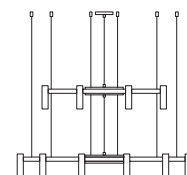
Atención

No mirar directamente a los LED.
Esta lámpara debe ser instalada por un profesional.
Recomendamos dos personas para el montaje.

La fuente de luz de esta luminaria no es reemplazable.
Cuando la fuente de luz alcance el final de su vida, debe ponerse en contacto con el fabricante para su reparación.
230V / F.P Tienda a 1



Other possible shape



WE RECOMMEND TO READ THE INSTRUCTIONS ENTIRELY BEFORE BEGINNING THE INSTALLATION
PLEASE SAVE THE INSTRUCTIONS FOR FUTURE REFERENCE

- * Make sure the power has been disconnected before installing the fixture.
- * Lighting fixtures should be installed only by qualified personnel.
- * Assure yourself that the bulb never exceeds the maximum wattage specified on the label.
- * For indoor use only.
- * Do not use alcohol or solvents to clean the lamp
- * For your convenience, assembly by two people is recommended.

LE RECOMENDAMOS LEA LAS INSTRUCCIONES ANTES DE PROCEDER A LA INSTALACIÓN
GUARDE LAS INSTRUCCIONES PARA FUTURAS REFERENCIAS

- * Asegúrese de que la corriente está desconectada antes de conectar el aparato.
- * El montaje de luminarias debe ser efectuado solamente por personal técnico.
- * No utilizar bombillas con potencia superior a la indicada en la etiqueta.
- * Únicamente para uso en interiores.
- * Para limpieza no utilizar alcohol ni disolventes
- * Recomendamos la intervención de 2 personas para el montaje de la lámpara.

Assembly instructions for T-3805 + T-3806 composition / Instrucciones para composición T-3805 + T-3806

1- Place the template on the ceiling and fasten it with adhesive tape. Consider the electrical cable outlet (1) coming from the ceiling and the grippers support for the steel cables (2) to properly place it. Mark all the points on the ceiling and remove the template without damaging it.

Figure 1

1- Coloque la plantilla en el techo y fjela con cinta adhesiva. Considere la salida del cable eléctrico (1) que viene del techo y el soporte de las pinzas para los cables de acero (2) para colocarlo correctamente. Marque todos los puntos en el techo y retire la plantilla sin dañarla.

Figura 1

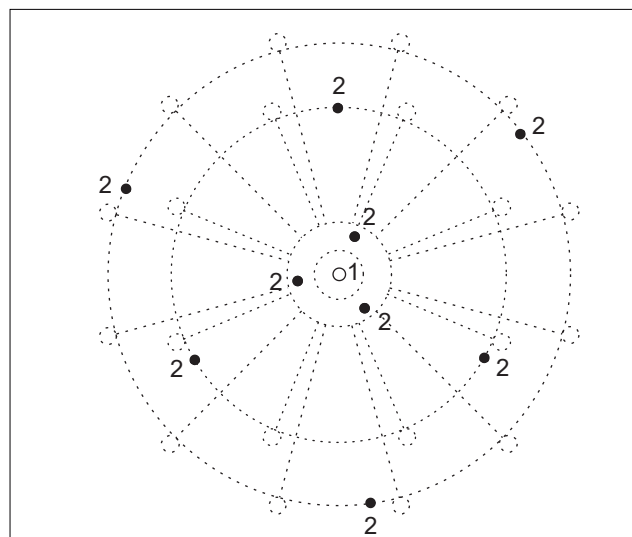


Figure 1

2 - Unscrew the six grip supports (A) from their associated tensors (B) and screw them into the ceiling. Installer must use supporting means that are suitable for the type of ceiling the unit will be installed on.

Figure 2

Attention: start the process with the lamp located on top of the composition.

2 - Desenroscar los seis pinzacables (A) de sus respectivos tensores (B) y atornillarlos al techo.

Figura 2

Atención: iniciar el proceso con la lámpara ubicada en la parte superior de la composición.

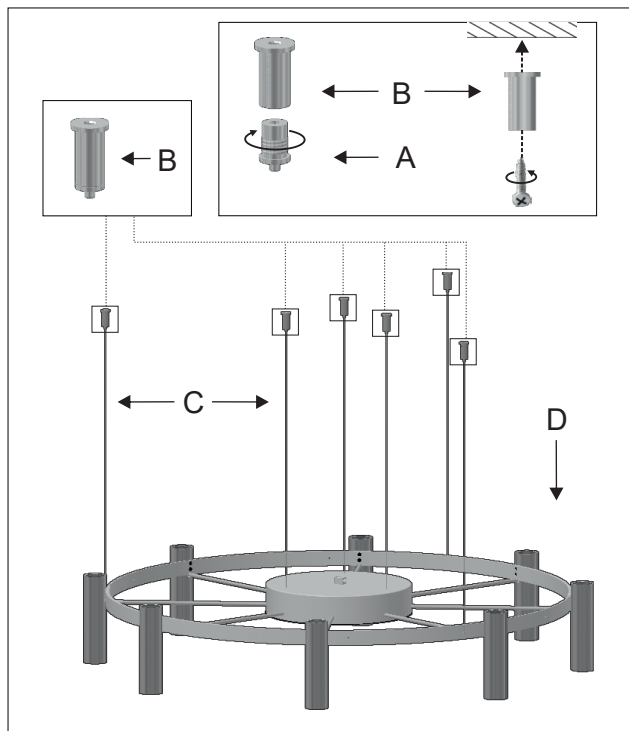


Figure 2

3 - Insert the steel cables through the gripper supports (A) and then the side hole of the tensors (B). Again screw the gripper support (A) to the tensor and adjust the cable to the desired length. Cut the excess steel cable. Figure 2

USE OF THE GRIPPER SUPPORTS

Push the cable upwards to reduce the cable length and press the pivot of the gripper support (A) to increase it. By keeping the mechanism pressed, the cable moves freely. Release the mechanism once the desired length is achieved. The cable will then stay in place.

Attention: It is advisable to hold the cable while pressing the mechanism. Otherwise, the lamp could suddenly drop.

3- Introducir los cables de acero en los pinzacables (A) y a continuación introducirlos por el agujero lateral de los tensores (B). Roscar de nuevo el pinzacables (A) al tensor y ajustar el cable a la medida deseada. Cortar el cable de acero sobrante. Figura 2

FUNCIONAMIENTO PINZACABLES

Para conseguir menos longitud de cable se debe empujar el cable hacia arriba y para aumentar la longitud presionar el pivote del pinzacables (A). Manteniendo el mecanismo presionado, el cable se mueve libremente. Cuando se ha conseguido la longitud deseada, soltar el mecanismo y el cable queda fijo.

Atención: Es aconsejable sujetar el cable con la otra mano para evitar una caída brusca de la lámpara.

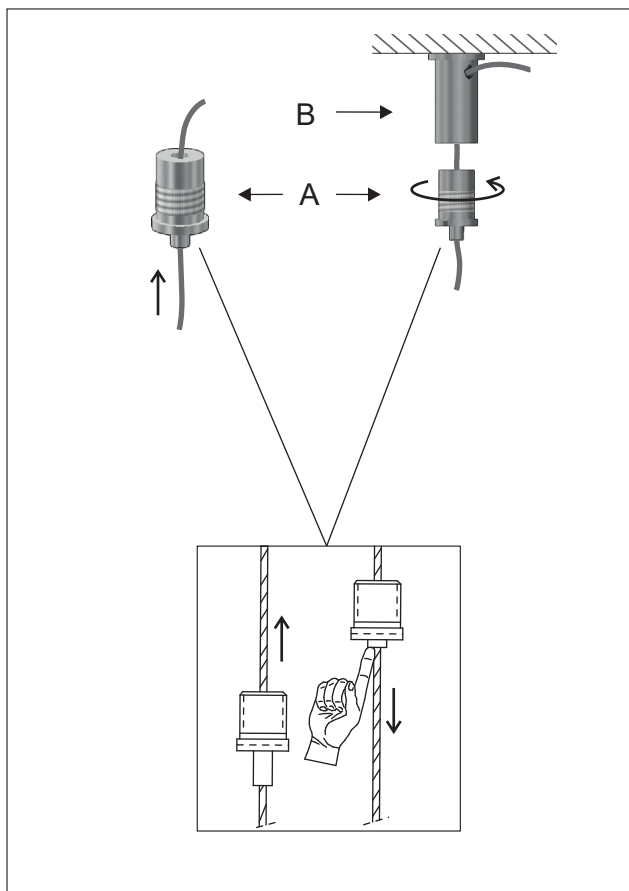


Figure 3

- 4 - Unscrew the lower screw (F) to remove the ornament cover (E) from the central box (G)
Figure 3

- 4 - Desenroscar el tornillo inferior (F) para liberar la tapa adorno (E) de la caja central (G).
Figura 4

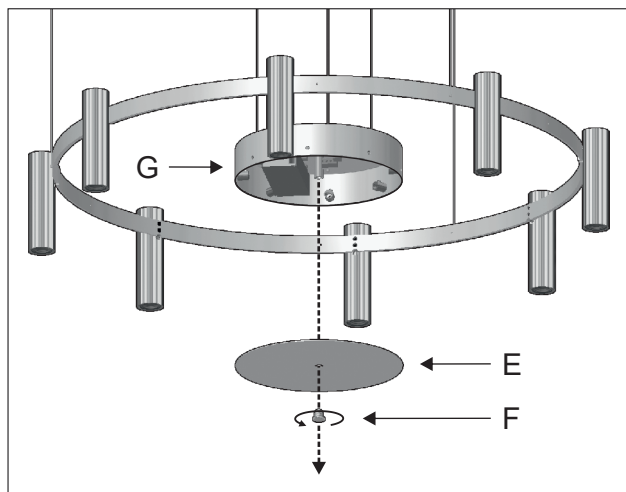


Figure 4

- 5 - Insert the electric wires (H) that come out of the heads through the side holes (J) of the center box (G).
Figure 5

- 5- Introducir los cables eléctricos (H) procedentes de las pantallas por los agujeros laterales (J) de la caja central (G).
Figura 5

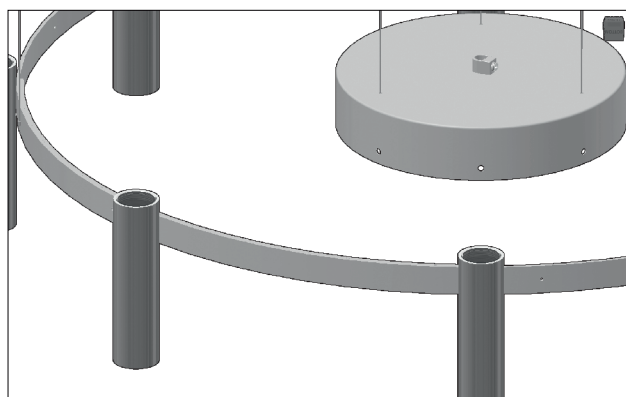


Figure 5

- 6 - Insert the cable (H) through the cable holder (K). Tighten the electric wire and screw the cable holder screw (K) to fix the position. The electric wire can be tensioned or left loose according to the desired aesthetic. Repeat the process for each of the cables coming from a head.
Connect the electrical wires to the supplied WAGO connectors (L) and fix the driver to the base with the double-sided tape.

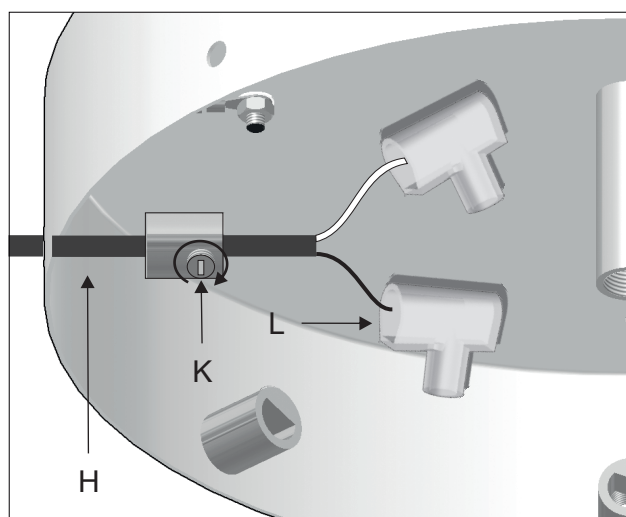
Figure 6

Attention: See connection scheme in Figure 7.

- 6 - Introducir el cable (H) por el pasacables (K). Tensar el cable eléctrico y roscar el tornillo del sujetacable (K) para fijar la posición. El cable eléctrico se puede tensar o destensar según la estética deseada. Repetir el proceso para cada uno de los cables procedentes de las pantalla. Conectar los cables eléctricos a los conectores FORBOX suministrados (L) y pegar el driver a la base con la cinta de doble cara.

Figura 6

Atención: Ver esquema de conexión de la Figura 7.



Strained / Tensado

Released / Destensado

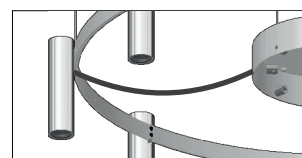


Figure 6

7 - CONNECTION SCHEME

The composition must be connected in parallel using a single driver driver (D). See connection scheme figure 6. Fix the driver to the base with double-sided tape but do not connect the driver to the electrical cables from the ceiling yet.

Attention: Pay attention to the position of the positive (+) and negative (-) cables to avoid electrical faults. Each pendant must be connected with its own driver:

- T-3805: pendant with 8 shades.
- T-3806: pendant with 12 shades.

- A → Lamp
- B → Canopy
- C → WAGO Block connector
- D → Driver
- E → Mounting bracket
- H → Dimming control cables.
- ⊕ → Positive cable (+)
- ⊖ → Negative cable (-)
- N → Neutral cable (N)
- F → Live cable (F)
- ⋯ → Ground cable (G)

7 - ESQUEMA DE CONEXIÓN

La lámpara debe ser conectada en paralelo utilizando el mismo driver (D). Ver esquema de conexión figura 6. Pegar el driver a la base con cinta de doble cara pero no conectar aún el driver con los cables eléctricos del techo.

Atención: respetar la posición de los cables positivos (+) y negativos (-) para evitar fallos eléctricos.

- Cada lámpara debe ser conectada con su driver:
- T-3805: lámpara con 8 pantallas.
 - T-3806: lámpara con 12 pantallas.

- A → Lámpara
- B → Tapapared
- C → Conector WAGO
- D → Driver
- E → Sujeción
- H → Cables del regulador.
- ⊕ → Cable positivo (+)
- ⊖ → Cable negativo (-)
- N → Cable neutro (N)
- F → Cable fase (F)
- ⋯ → Cable suelo (G)

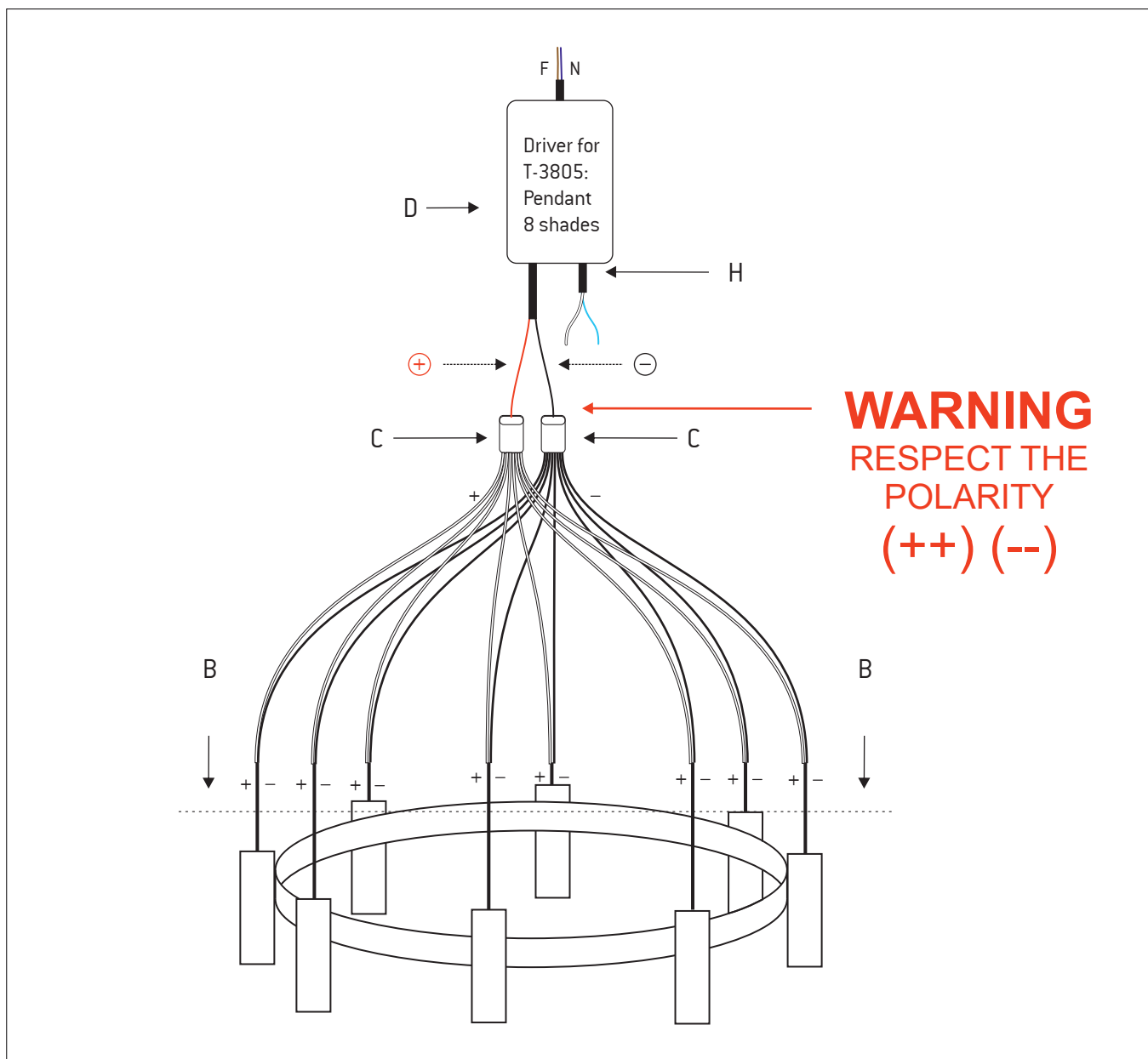


Figure 7

8 - Repeat the whole process with the other pendant. For now, from the bottom ring, only the 3 steel cables (S) should be fixed to the ceiling gripper supports.

Figure 8

8 - Repetir todo el proceso con la otra lámpara colocando los 3 cables de acero (S) procedentes del aro del colgante inferior.

Figura 8

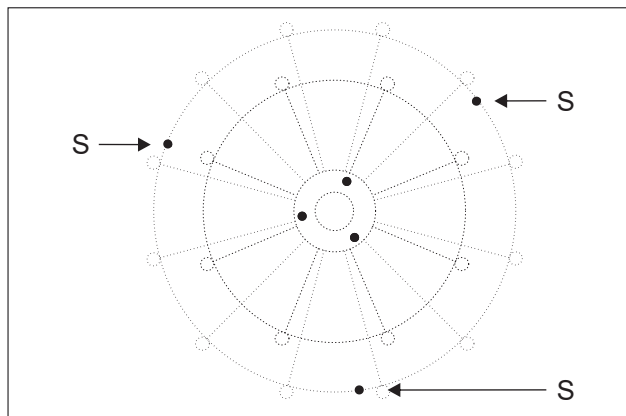


Figure 8

9 - Replace the lower cover of the lamp located at the top of the composition, with an equal piece with three built-in gripper supports (V). Insert the steel cables through the gripper supports (A) and the hose (T) through the central hole. Screw the cover (V) to the central box (G) and affix the hose with the cable holder (see figure 15).

Figure 9

9 - Sustituir la tapa inferior, de la lámpara ubicada en la parte superior de la composición, por una pieza igual con tres pinzables incorporados (V). Introducir los cables de acero en los pinzables (A) y la manguera (T) por el agujero central de la tapa (V). Roscar la tapa (V) a la caja central (G) y fijar la manguera con el pasacables (ver figura 15).

Figura 9

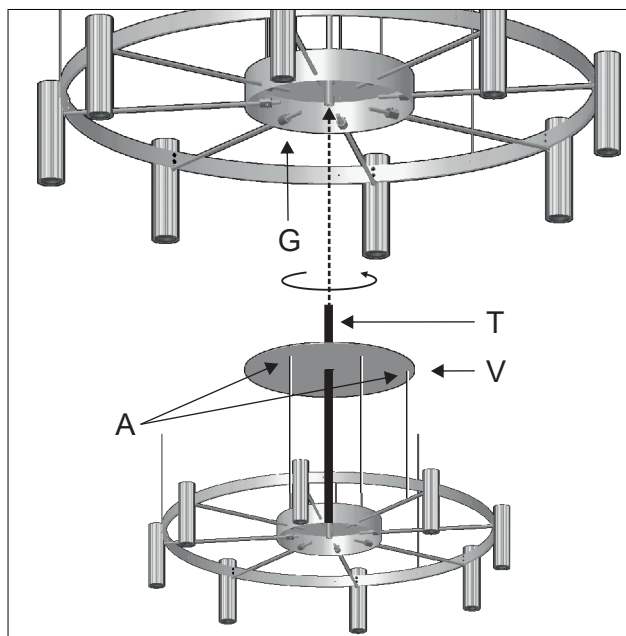


Figure 9

10 - On the pendant located at the bottom, unscrew the screw (F) to remove the ornament cover (E) from the central box (G). Repeat steps 5 and 6 to connect the heads. Make the electrical connections (see figure 7) and fix the driver to the base with double-sided tape. Replace the ornament cover (E) and fix it with the lower screw (F).

Figure 10

10 - En el colgante inferior, desenroscar el tornillo (F) para retirar la tapa de adorno (E) de la caja central (G). Repetir pasos 5 y 6 para conectar las pantallas. Realizar las conexiones eléctricas (ver figura 7) y pegar el driver a la base con cinta de doble cara. Colocar de nuevo la tapa de adorno (E) y fijarla con el tornillo inferior (F).

Figura 10

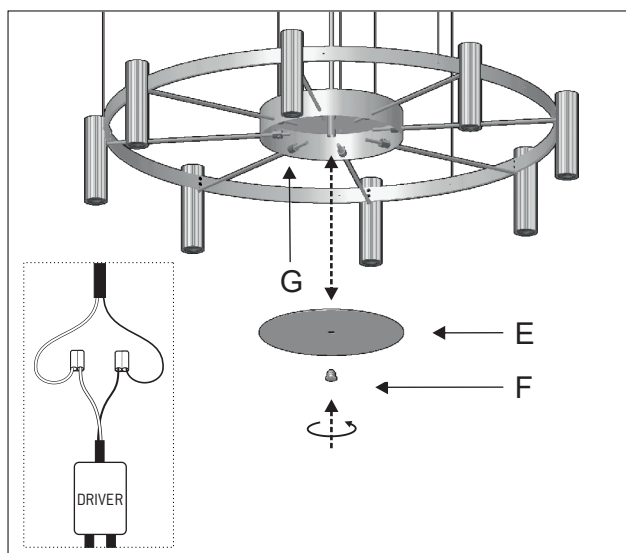


Figure 10

- 11 - Unscrew again the ornament cover (V) in order to make the electrical connections between of the both pendants.
Make the electrical connections (see figure 12) and replace the ornament cover (V).
Figure 11

- 11 - Desenroscar de nuevo la tapa de adorno (V) para poder realizar las conexiones eléctricas que unen el cableado de ambos colgantes.
Realizar las conexiones eléctricas (ver figura 12) y colocar de nuevo la tapa de adorno (V).
Figura 11

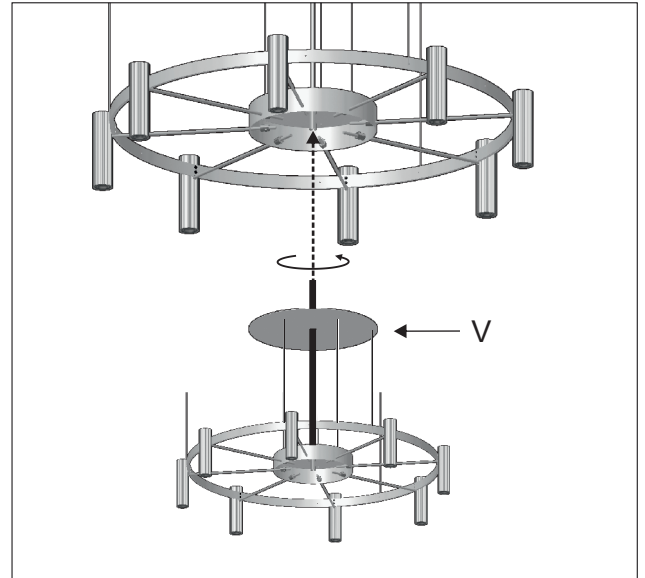


Figure 11

- 12 - Make the electrical connections inside the upper central box following the connection shemes.
Attention: respect the position of the positive (+) and negative (-) cables to avoid electrical faults.
Figure 12

- 12 - Realizar las conexiones eléctricas en el interior de la caja central superior siguiendo los esquemas de conexión.
Atención: respetar la posición de los cables positivos (+) y negativos (-) para evitar fallos eléctricos.
Figura 12

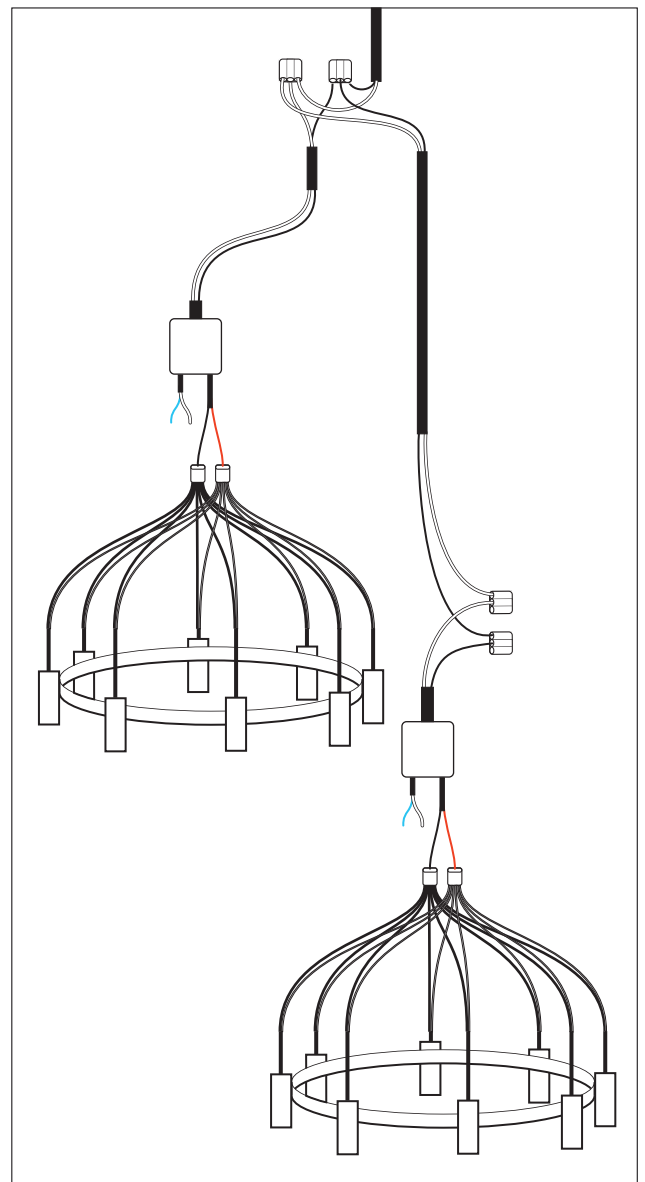


Figure 12

- 13 - Unscrew the Allen stud (M) to remove the canopy (P) from the mounting bracket (N).

Figure 13

- 13 - Desenroscar el esparrago Allen (M) para liberar el tapapared (P) de la sujeción (N).

Figura 13

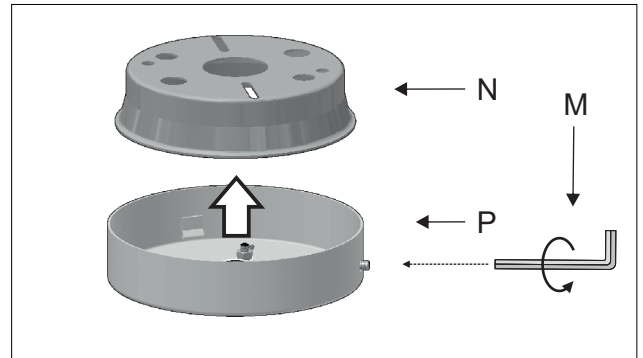


Figure 13

- 14 - Insert the main electrical cable through the central hole of the mounting bracket (N) and fix it to the ceiling.

Figure 14

- 14 - Pasar el cable eléctrico de la red por el agujero central de la sujeción (N) y fijarla al techo.

Figura 14

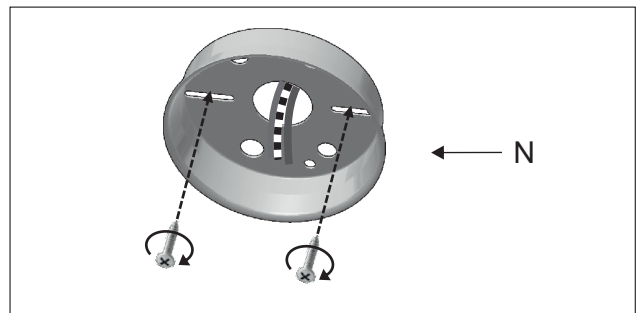


Figure 14

- 15 - Loosen the cable holder screw (Q) and insert the main electric cable (T) through the central hole of the cable holder (Q).

Figure 15

- 15 - Aflojar el tornillo del pasacables (Q) y pasar el cable eléctrico (T) por el agujero central del pasacables (Q).

Figure 15

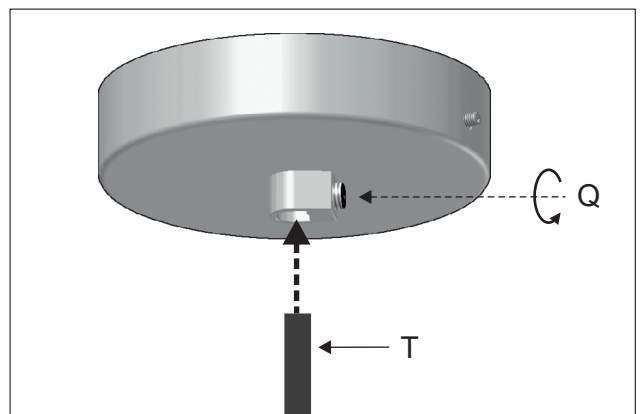


Figure 15

16 - **If you want to install a dimmer:** make the electrical connections following the scheme.

The lamp must be connected in parallel using the same driver.

Attention: respect the position of the positive (+) and negative (-) to avoid electrical faults.

Figure 16

16 - **Si quiere instalar un regulador:** realizar conexiones siguiendo el esquema.

La lámpara debe ser conectada en paralelo utilizando el mismo driver.

Atención: respetar la posición de los cables positivos (+) y negativos (-) para evitar fallos eléctricos.

Figura 16

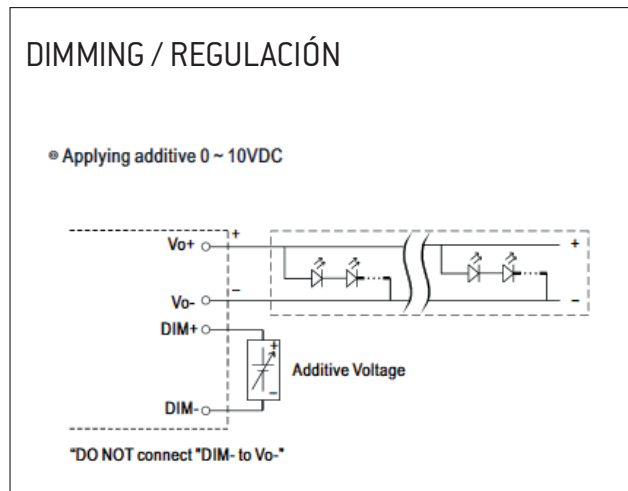


Figure 16

17 - Replace the canopy previously removed (P) and screw the Allen stud (M) to fix the canopy (P) to the mounting bracket (N).

Figure 17

17 - Colocar de nuevo el tapapared (P) retirado previamente y roscar el tornillo Allen para fijar el tapapared (P) a la sujeción (N).

Figura 17

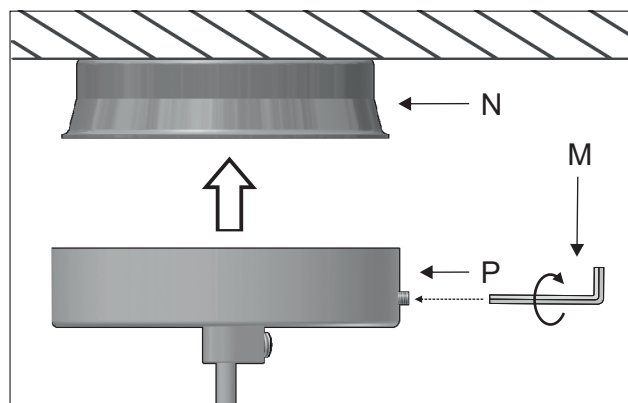


Figure 17

18 - Fix the main electric cable (R) to the desired height with the Allen stud (Q). Remember that steel cables (C) can be adjusted with gripper supports (A).

Figure 18

18 - Fijar el cable eléctrico (R) a la altura deseada con el espárrago Allen (Q). Recuerde que los cables de acero (C) se pueden regular con los pinzables (A) (ver figura 3).

Figura 18

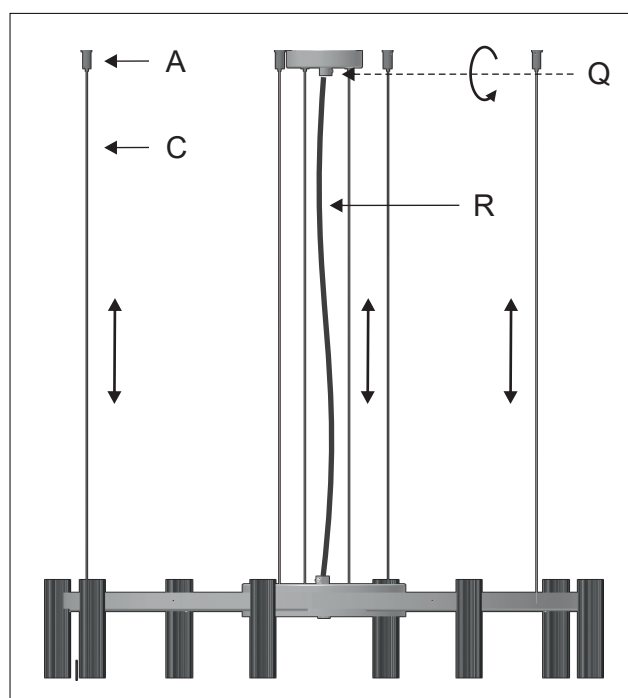


Figure 18