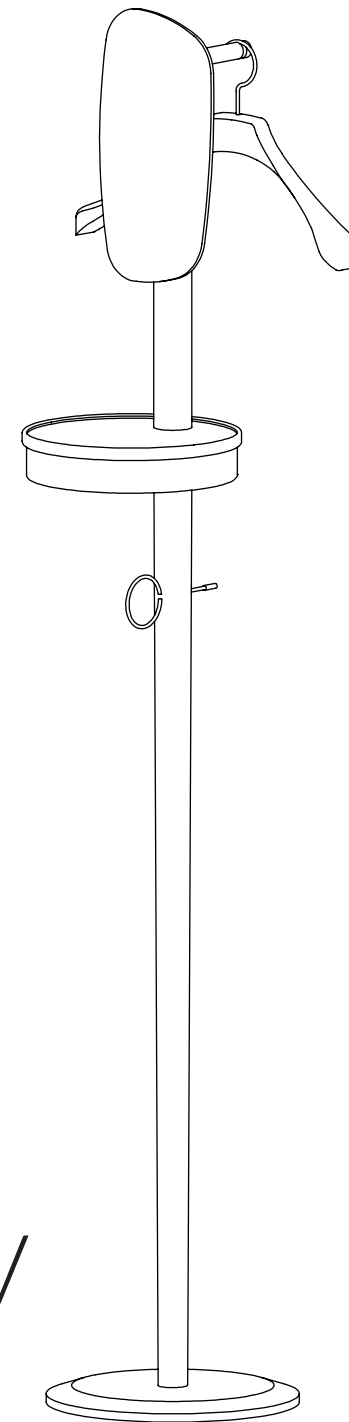
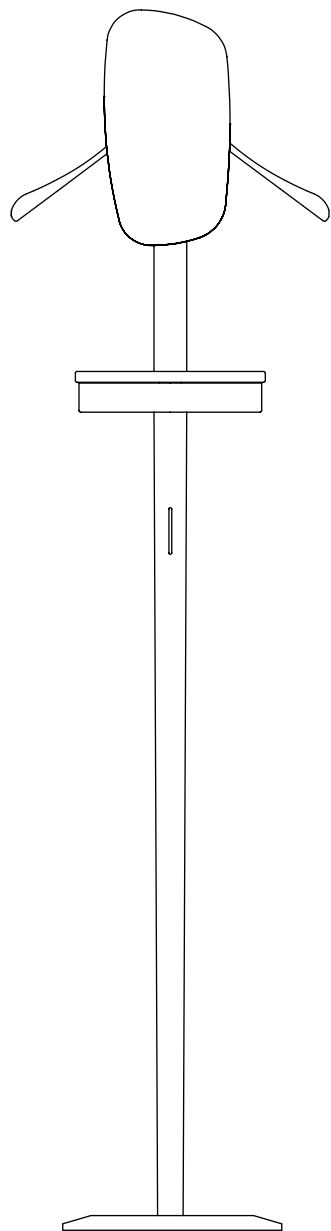
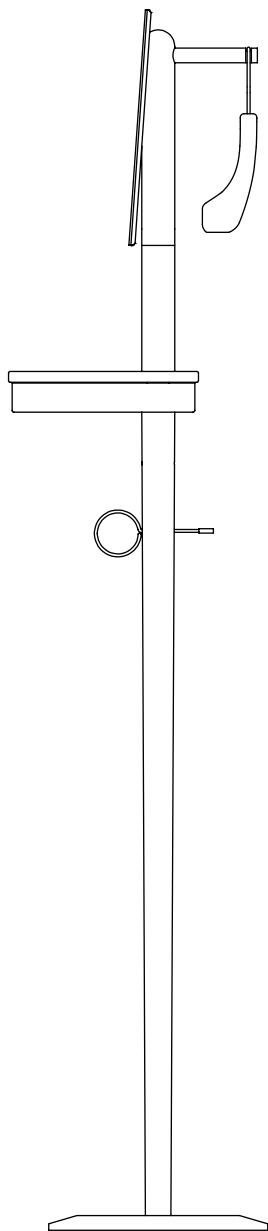


Montaje definitivo
Final assembly

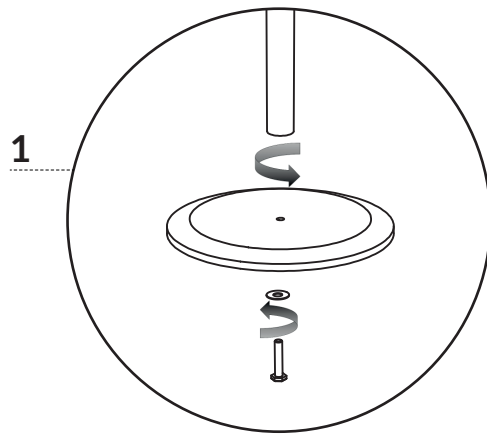
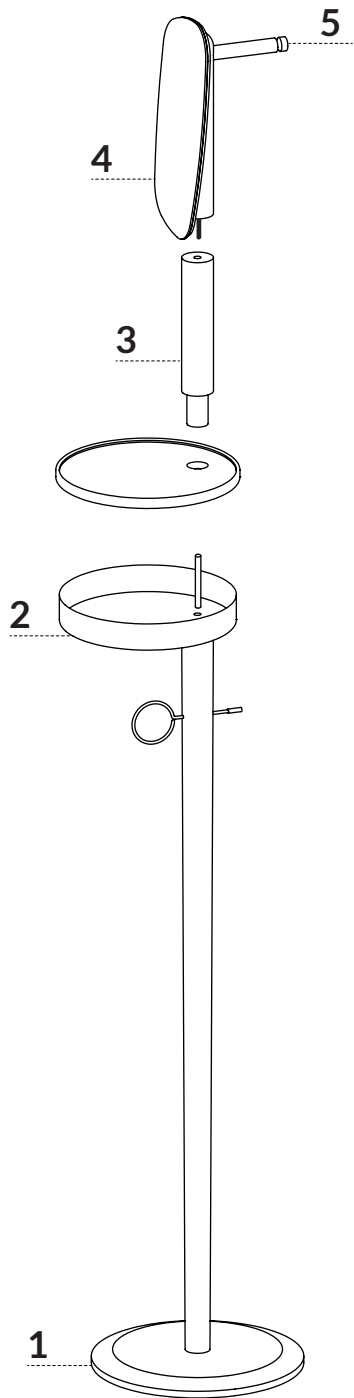


Instrucciones de montaje
Assembly instructions

Galán W

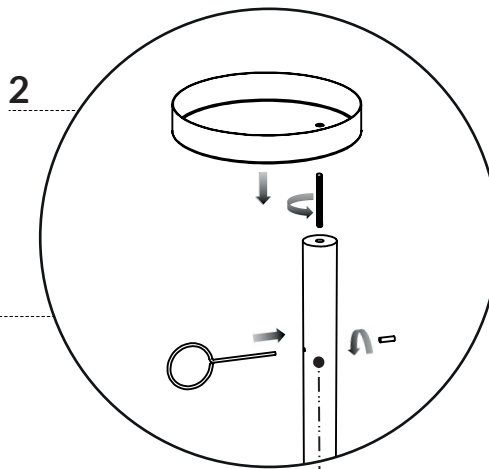
Valet stand W

nomon home

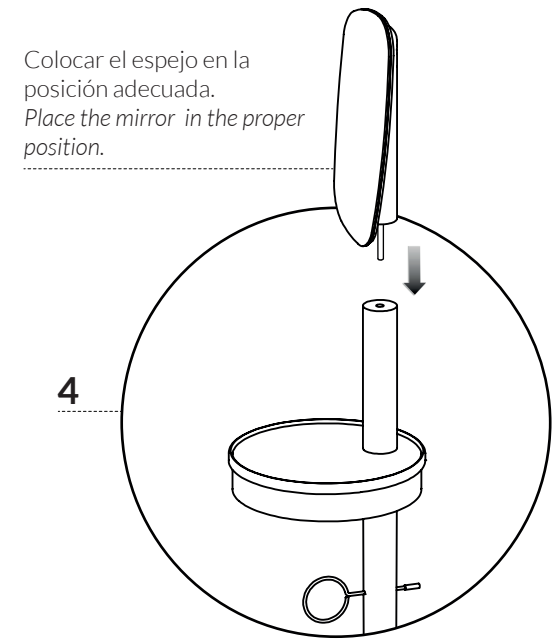
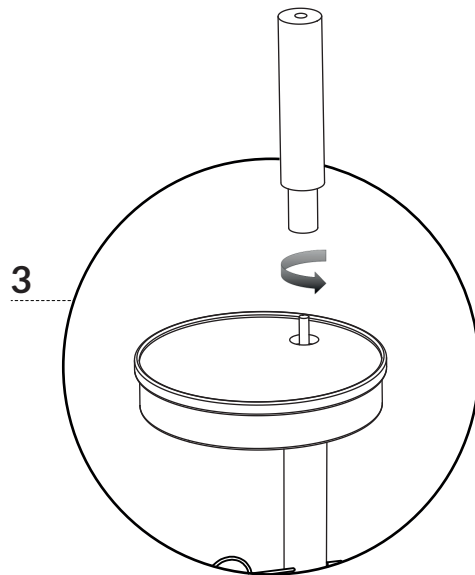


Apretar tornillo con la llave allen.
Use the Allen wrench to screw the screw.

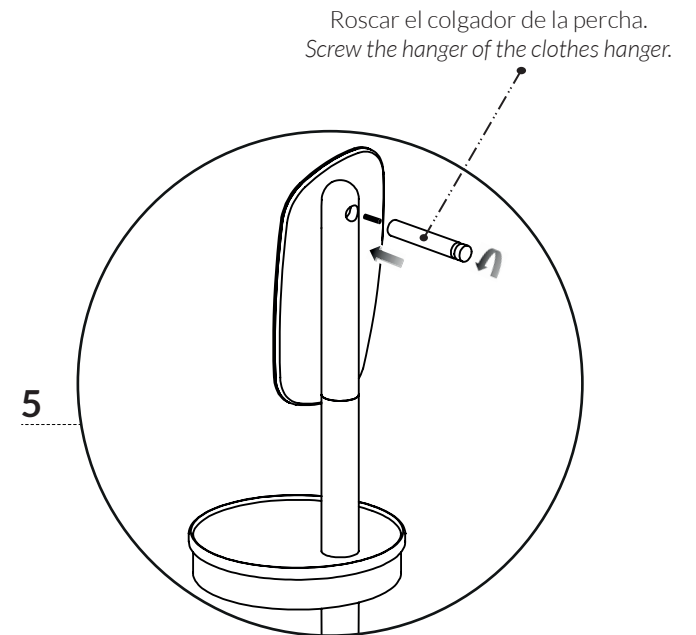
Roscar el espárrago de M10 en la pata antes de colocar el cajón metálico.
Screw the M10 screw to the leg before installing the metal drawer.
Put the metallic rod in the lower part.



Importante! Important!
Dejar agujero bien alineado para correcta posición de la varilla.
Keep the hole aligned for the correct metallic rod position.



Colocar el espejo en la posición adecuada.
Place the mirror in the proper position.



Roscar el colgador de la percha.
Screw the hanger of the clothes hanger.