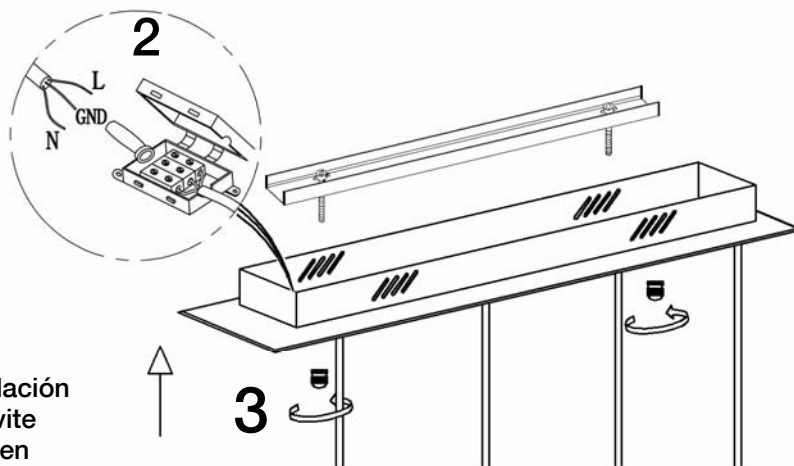
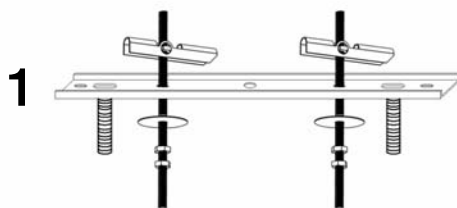
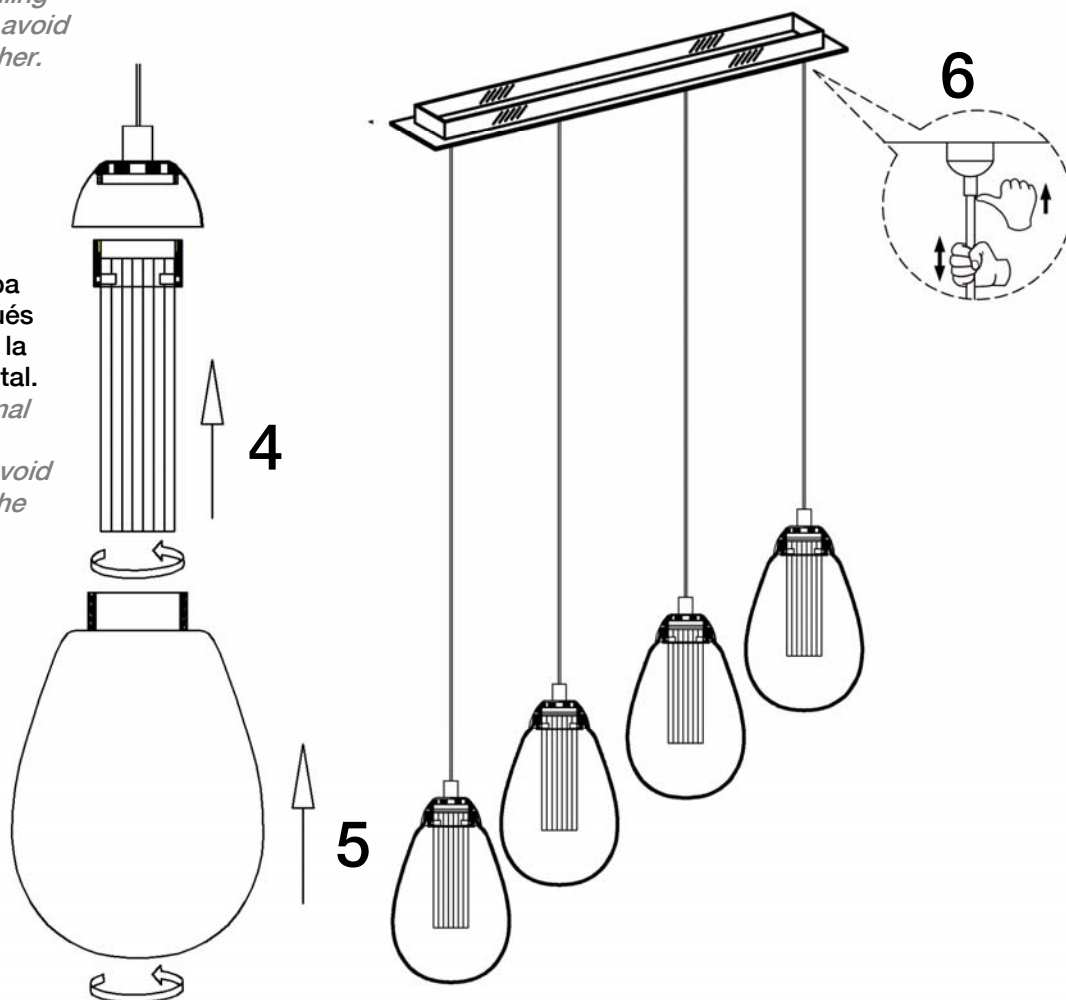


ATENCIÓN: Schuller recomienda la utilización de balancines suministrados en la instalación de esta lámpara.
CAUTION: Schuller recommend to use included special screws when installing this lamp.



ATENCIÓN: En la manipulación (montaje, limpieza, etc) evite que los cristales se golpeen entre si,

CAUTION: During the handling (assembling, cleaning, etc) avoid that glasses knock each other.



ATENCIÓN: Enroscar la tulipa exterior hasta el final. Después aflojarla un poco para evitar la presión del cristal con el metal.

CAUTION: Thread the external shade to the end and afterwards, ease it a bit to avoid pressure on the glass with the metal.