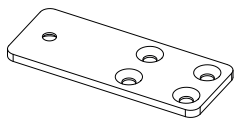


## instrucciones de montaje/assembly instructions



x4



A  
x8



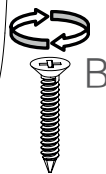
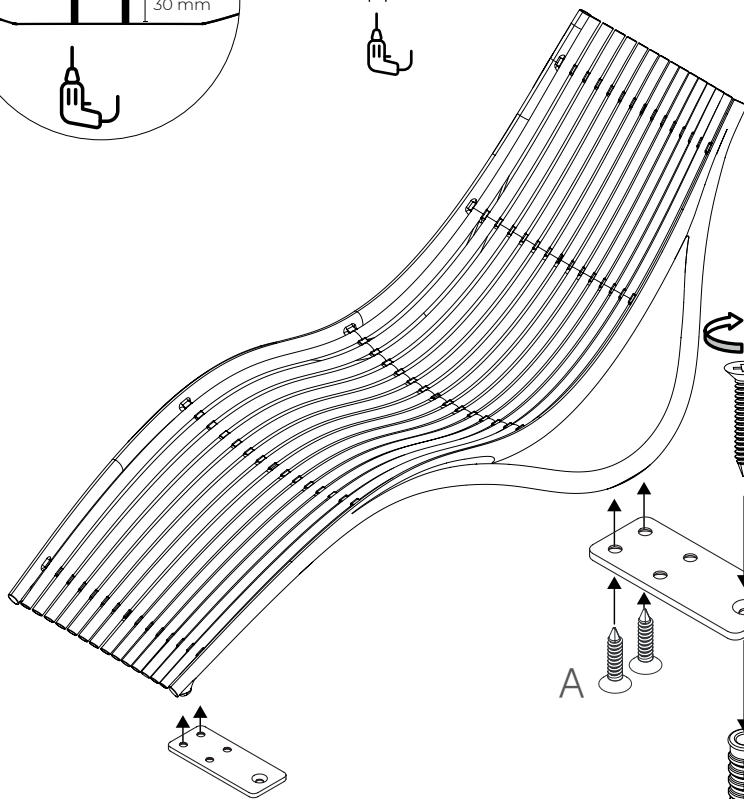
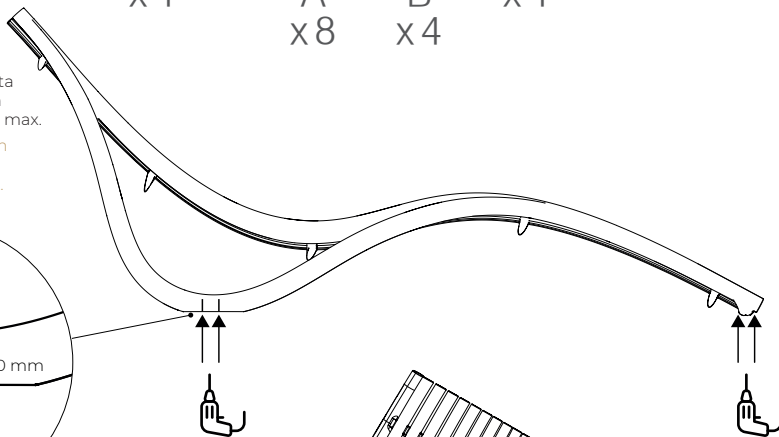
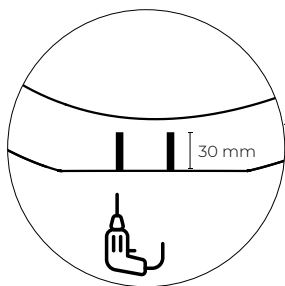
B  
x4



x4

! Taladre la posición correcta con una broca de  $\varnothing 4$  mm y 30 mm de profundidad max.

Drill in the correct position with a  $\varnothing 4$  mm drill and 30 mm in depth max.



SUELO  
FLOOR