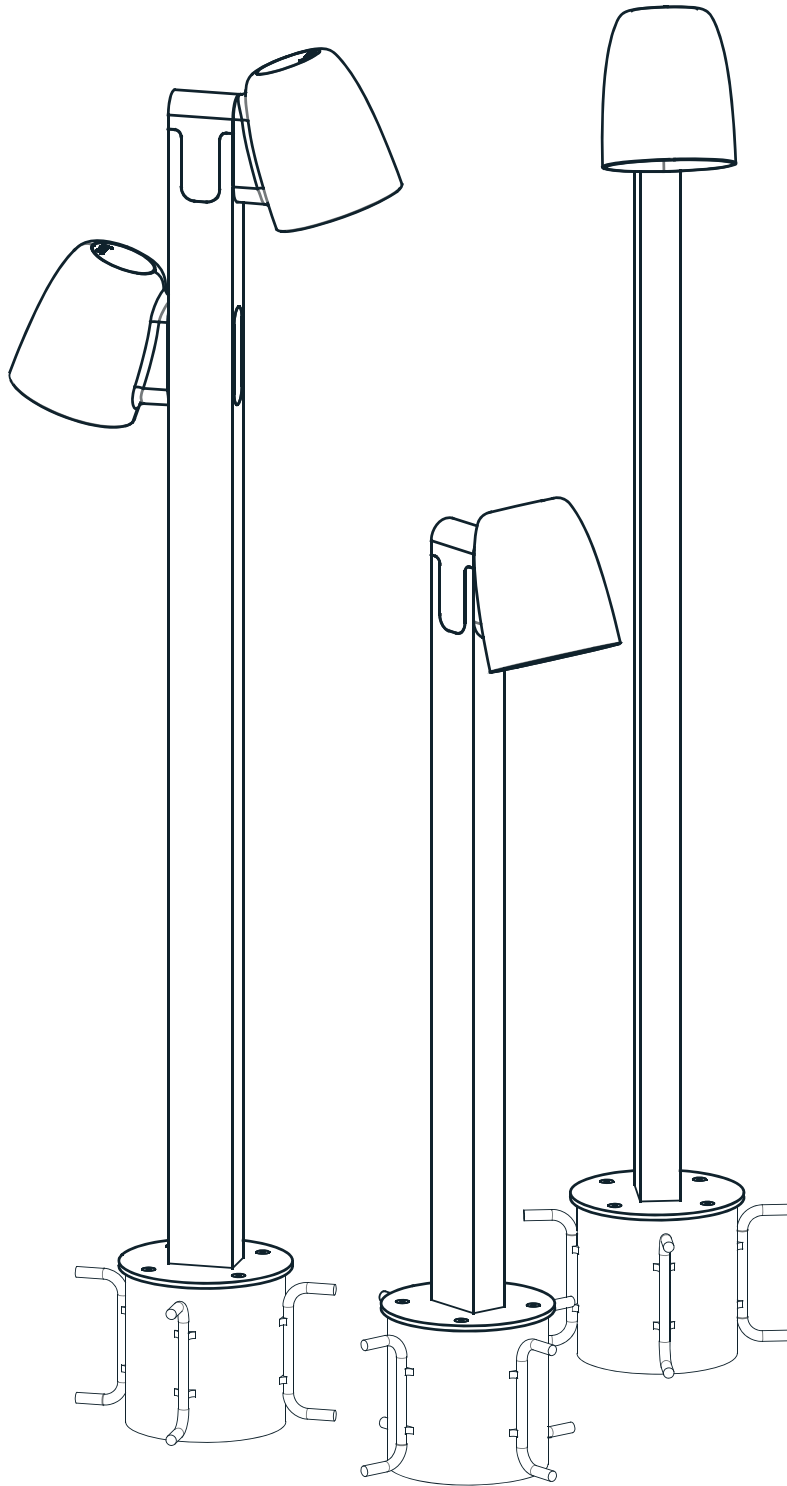


bover
barcelona lights

Nut
B/60
B/90
B/90/2L



DATOS / DATA

Tipología de luminarias: Baliza de exterior

B/60

B/90

B/90/2L

Año / Year: 2022

Luminaire typology: Outdoor Bollard

B/60

B/90

B/90/2L

Año / Year: 2022

TESTS / TESTS

Este producto ha sido sometido a las pruebas de seguridad eléctrica: aislamiento, rigidez dieléctrica y toma tierra.

This product has been subjected to the electrical safety test for: insulation and dielectric strength.



INSTRUCCIONES DE LIMPIEZA / CLEANING INSTRUCTIONS

No emplear alcohol ni disolventes, utilizar un paño suave.

Do not use alcohol or solvents, use a soft cloth.

BALIZA / BOLLARD



Luminaria en la que la protección contra las descargas eléctricas no se encuentra únicamente en el aislamiento primario, sino que también incluye elementos de seguridad adicionales, como el doble aislamiento o el aislamiento reforzado, y en la que no existen elementos de protección de tierra ni dependen de las condiciones de instalación.

Luminaire in which the protection against electric shocks is not solely in the primary insulation, but also includes additional safety features such as double insulation or reinforced insulation and in which there are no protective earth elements or dependence on the installation conditions.



Todos los productos están fabricados siguiendo las normas de seguridad y electromagnetismo de Europa: UNE-EN 60598-1:2015 + A1:2018 + UNE-EN 60598-2-1:1993 y marcado CE.

All products are manufactured according to European safety and electromagnetic standards: UNE-EN 60598-1:2015 + A1:2018 + UNE-EN 60598-2-1:1993 and CE marking.



Aparato preparado para el montaje directo sobre superficies normalmente inflamables.
Ready for mounting on normally flammable surface.



Este símbolo en su equipo o embalaje indica que el presente producto no puede ser tratado como residuo doméstico normal, sino que debe entregarse en el correspondiente punto de recogida de equipos eléctricos y electrónicos. Para recibir información detallada sobre el reciclaje de este producto, por favor, contacte con su ayuntamiento, su punto de recogida más cercano o el distribuidor donde adquirió el producto.

This symbol on the product or its packaging indicates that it must not be treated as household waste. It should be handed in at a recognised collection point for recycling electrical and electronic equipment. For more detailed information about the recycling of this product, please contact your local city office, your household waste disposal service or the shop where you purchased the product.



NOTA / NOTE

Por las características de su proceso productivo, los LEDS incluidos en las luminarias pueden mostrar una ligera variación en el tipo de luz.

Due to LED manufacturing process characteristics, luminaires including this light source may have a slight variation in the light tone.

CARACTERÍSTICAS TÉCNICAS / TECHNICAL DATA



Luminaria adecuada para uso exterior.

Factor de Potencia:>0.9

Input voltage: 230V~ 50Hz

Potencia:

B/60 6.3W

B/90 6.3W

B/90/2L 12.6W



Lights suitable for wet location.

Power factor:>0.9

Input voltage: 230V~ 50Hz

Luminaire's Power Consumption:

B/60 6.3W

B/90 6.3W

B/90/2L 12.6W



AVISO / WARNING

Para el correcto funcionamiento y durabilidad de la luminaria se recomienda que la instalación sea realizada por un profesional.

For the unit to work correctly and to last longer, it is recommended that the installation is carried out by a professional.

IMPORTANTE / IMPORTANT



Desconectar la conexión de red antes de ser manipulada y realizar cualquier operación de limpieza o mantenimiento sólo cuando se haya enfriado.

Disconnect the network connection before handling and perform any cleaning or maintenance operation only when it has cooled down.

La fuente de luz de esta luminaria debe reemplazarse únicamente por el fabricante, su servicio técnico o persona cualificada equivalente.

The light source of this luminaire should be replaced only by the manufacturer, its service technician or equivalent qualified person.

Si el cable flexible o cordón de esta luminaria está dañado, debe sustituirse exclusivamente por el fabricante o su servicio técnico o una persona de cualificación equivalente con objeto de evitar cualquier riesgo.

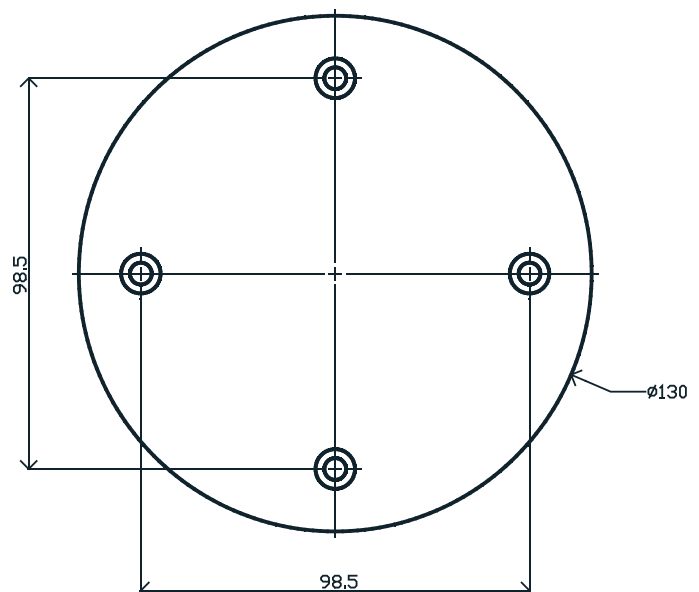
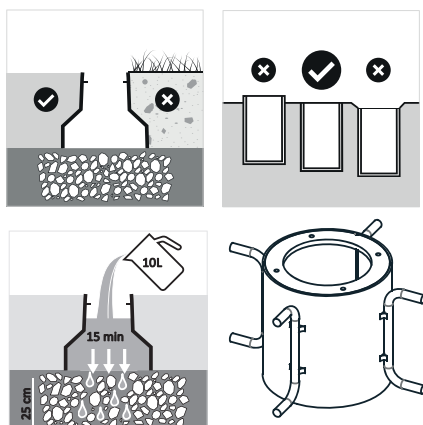
If the flexible cable or cord of this luminaire is damaged, it must be replaced exclusively by the manufacturer or its technical service or a person of equivalent qualification in order to avoid any risk.



DIMENSIONES DE LA FIJACIÓN / DIMENSIONS OF FIXING

El poste también podría fijarse con 4 tornillos en madera u otras superficies.

The pole could also be secured by 4 screws on wood or other surfaces.





A

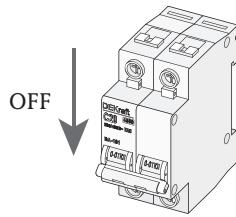


TABLA DE CONEXIONES CONNECTION TABLE	COLOR DEL CABLE CABLE	WIRE COLOUR
L	NEGRO	BLACK
N	BLANCO / GRIS	WHITE / GREY
⊕	VERDE	GREEN

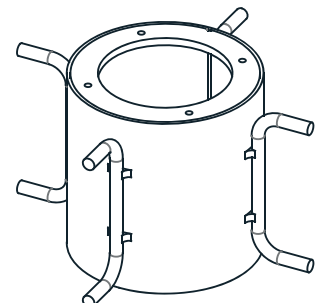
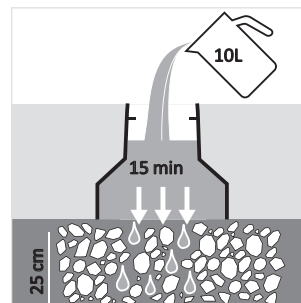
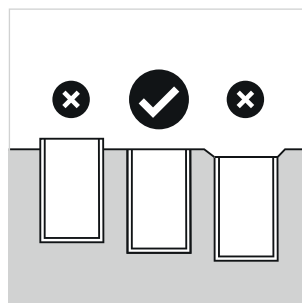
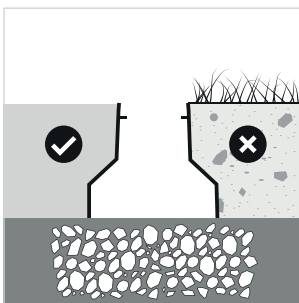
A Cortar la electricidad en el cuadro eléctrico.
Turn off the power at the electrical panel.

B Prepare la fundación:

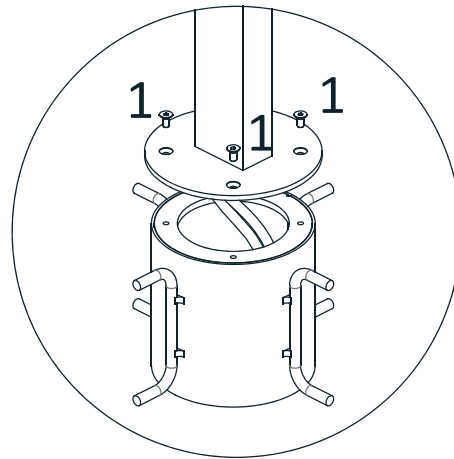
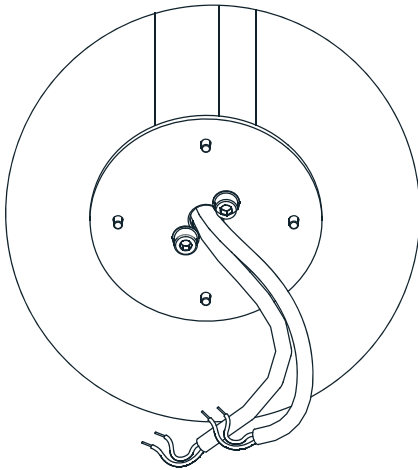
Sugerimos realizar una perforación de 0,3m x 0,3m x 0,4m de profundidad, que se rellenará primero con 0,28m de grava sólo para hacer un sustrato absorbente, luego se colocará el anclaje (teniendo en cuenta la orientación final de la luminaria) y se rellenará con hormigón para fijarla. No lo empotre directamente en el suelo natural. El borde superior debe estar nivelado con la superficie del suelo. La base debe ser capaz de absorber 10l de agua en 15 minutos.

Prepare the foundation:

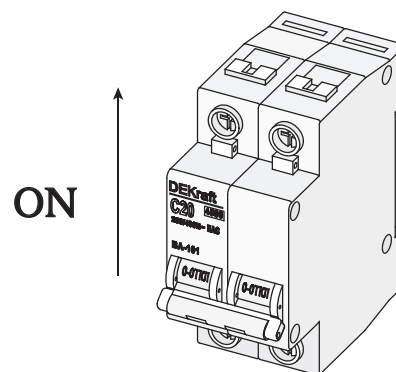
We suggest a 0.3x0.3m 0.4m deep hole, to be first 0.28m filled with gravel just to make an absorbent substrate, then position the foundation part (taking into account the final orientation of the light) and fill it with concrete to secure it. Don't recess it directly into the natural soil. The top edge should be at the same level of the ground walking surface. The foundation should be able to absorb 10l of water in 15minutes.



C Conéctese a la red eléctrica, siguiendo la tabla de conexiones y respetando la normativa local. De la base pueden sobresalir uno o dos cables en función del número de luces. A continuación, fije el poste a la base con los 4 tornillos suministrados (1).
Connect to the net, following the connection table and respecting the local regulations. One or two cords maybe outstand from the base depending on the number of headlights. Then secure the pole to the base with the 4 screws provided (1).



D Finalmente reconecte a la red.
Finally reconnect to mains.



bover

barcelona lights

Este producto contiene una fuente luminosa de la clase de eficiencia energética: D

This product contains one light source of energy efficiency class: D

Código BOVER / *BOVER Code*: BOV044


Número de registro EPREL / *EPREL registration number* : 1015826



Fuente de luz reemplazable por un profesional.
Replaceable light source by a professional.



Mecanismo de control reemplazable por un profesional.
Replaceable control gear by a professional.

 **ENERGY**

BOVER
BOV044

A

B

C

D


E

F

G

D

6
kWh/1000h



2019/2015

bover
barcelona lights

Avda. Catalunya 173
Polígon Ind. Sud
08440 Cardedeu
Barcelona, Spain

T. +34 938 713 152
F. +34 938 462 089
info@bover.es
www.bover.es

1231 Collier Road,
Suite C
Atlanta, GA 30318
United States

T. +1 (404) 924 2342
info@boverusa.com
www.boverusa.com