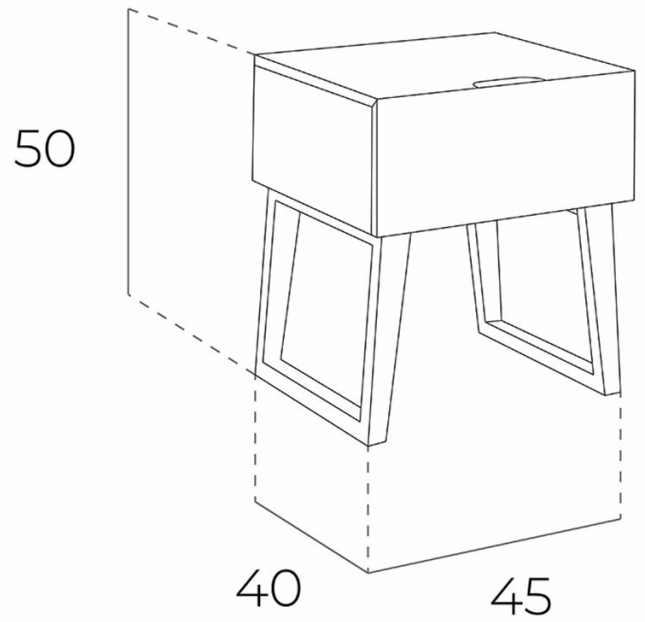


REF. 7.005

CP1702-H Mesita de noche



MEDIDAS

Medidas: 45 x 40 x 50 cm.

Peso: 10 Kg.

EMBALAJE

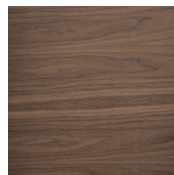
52 x 46 x 35 cm. / 12 Kg.

VOLUMEN

0,12 m3

PRODUCTO

Chapa Nogal



PATAS

Material Patas: Chapa Nogal

